

Digital Multi Control

Digital Multi Control 200/200A GX

rev 00 - 10/2023

Questo manuale è disponibile anche in formato [HTML5](#).

Indice

1. Istruzioni di sicurezza	1
2. Introduzione	2
2.1. Compatibilità	2
2.2. Guida di avvio rapido	2
2.3. Cosa contiene la confezione	2
3. Caratteristiche	3
3.1. Connettività del sistema	3
3.2. Interruttore modalità di alimentazione	3
3.3. LED	3
3.4. Display	3
3.5. Controllo ingresso CA	3
3.6. Vari ingressi CA	3
3.7. Supporto per generatore con interruttore di trasferimento esterno	3
4. Tipi di sistemi	4
4.1. Sistema MultiPlus con 1 sorgente CA	4
4.2. Sistema Quattro con 2 sorgenti CA	4
4.3. Sistema MultiPlus con 2 sorgenti CA e interruttore di trasferimento	4
4.4. Sistema MultiPlus con 2 sorgenti CA	4
5. Installazione	5
5.1. Montaggio	5
5.2. Collegamento dell'inverter/caricabatterie	5
5.3. Collegamento dell'interruttore di trasferimento esterno	5
6. Configurazione	7
6.1. Menù configurazione	7
6.2. Fattore di scala	8
6.3. Limite di corrente del generatore	8
6.4. Limite superiore ingresso CA dall'1 al 4	8
6.4.1. Funzione di visualizzazione speciale	8
6.5. Limite di corrente annullato da remoto	8
6.6. Esempio di configurazione	8
7. Funzionamento	10
7.1. Accensione e spegnimento del sistema	10
7.2. Regolazione del limite di corrente dell'ingresso CA	10
7.3. Luminosità dei LED	11
8. Retrocompatibilità con le unità pre-VE.Bus precedenti	12
8.1. Esempi di sistema pre-VE.Bus	12
8.2. Configurazione	12
8.2.1. Fattore di ridimensionamento del pre-VE.Bus	12
8.2.2. Esempi di configurazione pre-VE.Bus	13
9. Dimensioni	14

1. Istruzioni di sicurezza

Generale

- Prima di utilizzare il prodotto, consultare le istruzioni contenute nella documentazione in dotazione.
- Il presente prodotto è stato testato in conformità alle normative internazionali. Utilizzare il prodotto solamente per gli usi e le applicazioni per cui è stato progettato.
- Non utilizzare mai il prodotto in luoghi in cui ci sia un pericolo di esplosione di gas o polveri.

Installazione

- Fare sempre riferimento alla sezione del manuale relativa all'installazione prima di collegare il dispositivo all'alimentazione elettrica.
- Assicurarsi che le condizioni ambientali siano consone al funzionamento del prodotto. Non utilizzare mai il prodotto in ambienti piovosi o polverosi.

Trasporto e magazzinaggio

- Quando si ripone o si trasporta il prodotto, assicurarsi che tutti i cavi siano scollegati.
- Non si risponde di danni causati dal trasporto in imballaggi non originali.
- Stoccare il prodotto in un luogo asciutto.
- La temperatura di stoccaggio deve essere compresa tra -20 °C e 60 °C.

2. Introduzione

Il Digital Multi Control 200/200A GX consente il monitoraggio e il controllo da remoto di sistemi inverter/caricabatterie in configurazione autonoma, parallela e bifase o trifase. Si integra perfettamente con il timone, il cruscotto o il pannello di controllo dell'imbarcazione, del veicolo o del sistema domestico.



Nota: "Sistema" si riferisce agli inverter/caricabatterie interconnessi tramite cavi UTP RJ45.

2.1. Compatibilità

Il pannello di controllo è compatibile con questi modelli di inverter/caricabatterie:

- MultiCompact.
- MultiPlus, MultiPlus-II e MultiPlus-II GX.
- Quattro e Quattro-II.
- EasySolar e EasySolar-II GX.
- Legacy (pre-VE.Bus) Multi, MultiCompact, MultiPlus e Quattro (2008 e precedenti).

2.2. Guida di avvio rapido

L'installazione del pannello Digital Multi Control è semplice. È sufficiente collegare il pannello di controllo all'inverter/sistema di caricabatterie utilizzando un [cavo UTP RJ45](#). Nella maggior parte dei casi non sono necessarie ulteriori impostazioni.

Per ottenere istruzioni di installazione più rapide, cercare il proprio tipo di sistema nell'elenco sottostante e cliccare sul link appropriato:

Tipi di sistemi:

- [Sistema MultiPlus con 1 sorgente CA \[4\]](#).
- [Sistema Quattro con 2 sorgenti CA \[4\]](#).
- [Sistema MultiPlus con 2 sorgenti CA e interruttore di trasferimento \[4\]](#).
- [Sistema MultiPlus con 2 sorgenti CA \[4\]](#).
- [Sistemi Legacy pre-VE.Bus. \[12\]](#)

Per informazioni esaurienti sul pannello di controllo, comprese le caratteristiche, la configurazione e le informazioni operative, consultare il manuale completo.

2.3. Cosa contiene la confezione

- Digital Multi Control 200/200A GX.
- Quattro viti di montaggio.

3. Caratteristiche

3.1. Connettività del sistema

Il pannello di controllo si integra con il sistema di inverter/caricabatterie, costituito da uno o più inverter/caricabatterie configurati come sistema autonomo, parallelo e bifase o trifase.

3.2. Interruttore modalità di alimentazione

L'interruttore può essere utilizzato per accendere, spegnere o portare in modalità charger-only il sistema inverter/caricabatterie.

3.3. LED

Otto LED replicano i LED dell'inverter/caricabatterie.

Tenere presente che, anche se il pannello è collegato a un modello di inverter/caricabatterie che ha solo tre LED, verranno visualizzate le indicazioni di tutti e otto i LED.

I LED si regolano automaticamente su una luminosità inferiore in condizioni di scarsa illuminazione.

3.4. Display

Il display a 7 segmenti indica principalmente la corrente di ingresso CA e, se applicabile, visualizza la sorgente di ingresso CA o i codici di errore VE.Bus.

3.5. Controllo ingresso CA

La manopola del pannello di controllo regola il limite della corrente di ingresso CA. È utile per le configurazioni mobili che si collegano a varie sorgenti CA con diversi valori di corrente degli interruttori.

L'intervallo di regolazione è sincronizzato con l'intervallo del sistema inverter/caricabatterie. Ad esempio, quando è collegato a un inverter/caricabatterie con capacità di alimentazione di 16 A, l'intervallo di ingresso CA rimane entro i 16 A. Se si collegano in parallelo cinque di queste unità, si arriva a 80 A.

Se è necessario un intervallo di ingresso CA inferiore alla capacità di alimentazione dell'inverter/caricabatterie, è possibile configurare una soglia superiore personalizzata. Consultare il capitolo [Limite superiore ingresso CA dall'1 al 4 \[8\]](#).

Se necessario, è possibile specificare una corrente CA fissa e non modificabile dal pannello remoto nelle impostazioni dell'inverter/caricabatterie. Consultare il capitolo [Limite di corrente annullato da remoto \[8\]](#).

3.6. Vari ingressi CA

Il pannello di controllo si adatta automaticamente ai sistemi con più ingressi CA, come nel caso di un sistema Quattro o di un sistema VE.Bus esteso.

Quando si passa da un ingresso CA all'altro, il display visualizza alternativamente il valore del limite di corrente CA e il nome dell'ingresso (CA2, CA3, ecc.). Per CA1, viene visualizzato solo il limite di corrente.

Il display ricorda l'ultimo valore del limite di corrente CA utilizzato per ogni ingresso.

3.7. Supporto per generatore con interruttore di trasferimento esterno

Per un sistema con un MultiPlus unito a un interruttore di trasferimento esterno, il pannello di controllo può essere configurato in modo da consentire la modifica della corrente CA quando il sistema è collegato alla rete, ma ha un limite fisso di corrente CA quando è collegato a un generatore.

Il pannello invia all'inverter/caricabatterie il limite di corrente impostato tramite la manopola. Se i morsetti a vite sul retro del pannello sono in cortocircuito, viene inviato un limite di corrente preimpostato e viene visualizzato "GEN".

Per attivare questa funzione, collegare i morsetti del connettore a vite a un interruttore controllato dall'esterno, generalmente il relè ausiliario di un interruttore di trasferimento esterno. Per la configurazione, consultare il capitolo [Limite di corrente del generatore \[8\]](#).

Questa funzione non è pertinente in una configurazione standard del Quattro, che non ha bisogno di un interruttore di trasferimento esterno ed è possibile configurare un limite di ingresso CA fisso del generatore nel Quattro.

4. Tipi di sistemi

Questo capitolo descrive i diversi tipi di sistemi di inverter/caricabatterie ai quali può collegarsi il pannello di controllo.

4.1. Sistema MultiPlus con 1 sorgente CA

La configurazione è semplice: basta collegare il pannello di controllo al sistema VE.Bus (fare riferimento al capitolo [Collegamento dell'inverter/caricabatterie \[5\]](#)) e si adatterà automaticamente al sistema. Non sono necessarie regolazioni, a meno che non si voglia limitare l'impostazione della corrente CA massima da parte dell'operatore. A tale proposito, consultare il capitolo [Limite superiore ingresso CA dall'1 al 4 \[8\]](#).

4.2. Sistema Quattro con 2 sorgenti CA

Se il sistema contiene uno o più Quattro, la configurazione è semplice. Basta collegare il pannello di controllo al sistema VE.Bus (fare riferimento al capitolo [Collegamento dell'inverter/caricabatterie \[5\]](#)) e si adatterà automaticamente al sistema.

Probabilmente non sarà necessario regolare alcuna impostazione nel pannello di controllo. In una configurazione Quattro, l'ingresso CA1 ha la precedenza sull'ingresso CA2. Per difetto, il limite di corrente d'ingresso CA2 può essere annullato dal pannello remoto, mentre il limite di corrente d'ingresso CA1 rimane fisso (può essere modificato nelle impostazioni del Quattro).

Una normale configurazione prevede il collegamento di un generatore all'ingresso CA1 e dell'alimentazione di rete all'ingresso CA2. Mentre il generatore è in funzione, il pannello di controllo visualizza "CA1" e l'operatore non può modificare il limite di corrente di ingresso CA1. Quando il generatore si arresta e la rete elettrica è attiva, il pannello passa da "CA2" al valore della corrente CA. Ruotando la manopola si modifica il limite di corrente di ingresso CA2.

Per limitare la corrente massima configurabile, regolare il parametro "Limite superiore da banchina per ingresso CA 2". Per i dettagli, consultare il capitolo [Limite superiore ingresso CA dall'1 al 4 \[8\]](#) e fare riferimento al capitolo [Funzione di visualizzazione speciale \[8\]](#) per impedire che il display passi da "CA2" al valore della corrente di ingresso CA.

4.3. Sistema MultiPlus con 2 sorgenti CA e interruttore di trasferimento

Quando si utilizza un interruttore di trasferimento esterno ([VE Transfer Switch](#)) con un sistema inverter/caricabatterie MultiPlus, l'interruttore decide quale sorgente CA usare: il generatore o la rete elettrica. Tuttavia, il pannello di controllo stesso non è a conoscenza della sorgente CA scelta.

Il pannello di controllo è dotato di un connettore a vite sul retro, per verificare lo stato del trasferimento. Normalmente, il pannello invia il set point della corrente CA dalla manopola al sistema inverter/caricabatterie. Tuttavia, cortocircuitando i morsetti a vite, il pannello visualizza "GEN" e invia un limite di corrente CA preimpostato all'inverter/sistema di caricabatterie.

Per i consigli sul collegamento, consultare il capitolo [Collegamento dell'interruttore di trasferimento esterno \[5\]](#) e per le istruzioni sulla configurazione, consultare il capitolo [Limite di corrente del generatore \[8\]](#).

4.4. Sistema MultiPlus con 2 sorgenti CA

Per creare un sistema con vari ingressi CA, è possibile utilizzare più unità MultiPlus e configurarle come tali, utilizzando lo strumento software "VE.Bus System Configurator". Sebbene un sistema di questo tipo sia fattibile, è consigliabile esplorare prima l'uso dei Quattro. Dal punto di vista del pannello di controllo, non c'è differenza fra un sistema costruito con Quattro o con MultiPlus. Per ulteriori indicazioni, consultare il sottocapitolo [Sistema Quattro con 2 sorgenti CA \[4\]](#).

5. Installazione

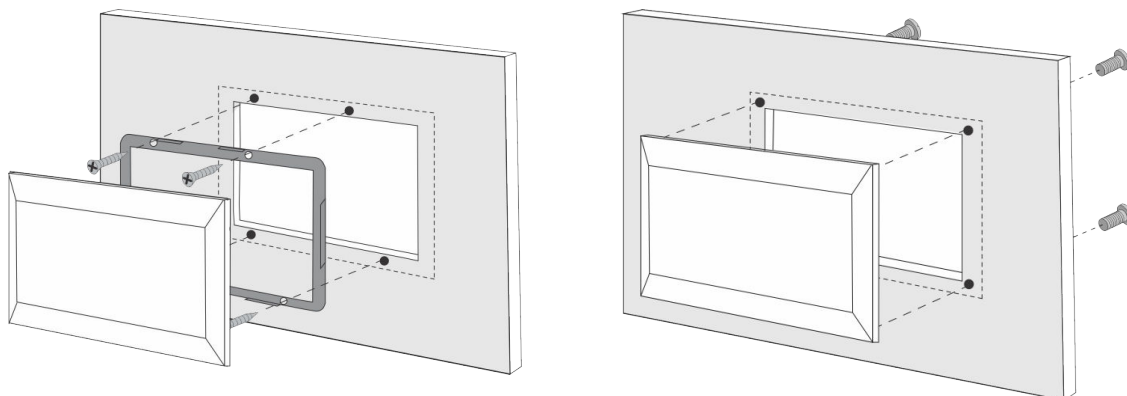
Per installare il pannello di controllo è necessario quanto segue:

- Utilizzare un [cavo UTP RJ45](#) per collegare il pannello di controllo all'inverter/caricabatterie. Il cavo è disponibile in diverse lunghezze (da 30 cm a 30 m) e non è in dotazione con il pannello di controllo.
- Se si utilizza la funzionalità di [supporto del generatore \[3\]](#), sono necessari due cavi per collegare il pannello di controllo all'[interruttore di trasferimento](#). Utilizzare cavi di spessore compreso tra 0,25 e 1,0 mm². Questi cavi non sono in dotazione con il pannello di controllo.
- Se il pannello non può essere montato a incasso, potrebbe essere necessaria una [carcassa di montaggio a parete per pannelli GX da 65 x 120 mm](#).

5.1. Montaggio

Il pannello può essere montato in tre modi:

1. **Vano anteriore:** fissare la piastra metallica alla parte anteriore della superficie utilizzando quattro viti (in dotazione). Quindi, posizionare il pannello sulla piastra metallica. Vedere l'immagine sottostante.
2. **Vano posteriore:** Fissare il pannello da dietro con quattro viti o bulloni M5 (non in dotazione). Non si utilizza la piastra metallica. Vedere l'immagine sottostante.
3. **Montaggio a parete:** Utilizzare la [carcassa di montaggio a parete per i pannelli GX da 65 x 120 mm](#). Seguire la guida all'installazione.



A sinistra: Fissaggio dal davanti. A destra: fissaggio dal retro.

Per le dimensioni del pannello di controllo e le posizioni dei fori di montaggio, consultare il capitolo [Dimensioni \[14\]](#).

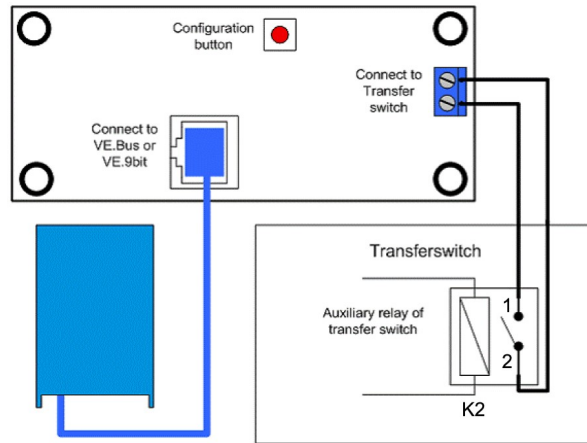
5.2. Collegamento dell'inverter/caricabatterie

Per collegare il pannello di controllo all'inverter/caricabatterie o al sistema inverter/caricabatterie, utilizzare un normale cavo UTP dritto con connettori RJ45. Se ci sono più unità, collegare il pannello di controllo a qualsiasi unità che abbia una porta RJ45 inutilizzata e disponibile.

Nota: Nel caso di un sistema pre-VE.Bus a più unità, collegare il pannello di controllo all'unità master.

5.3. Collegamento dell'interruttore di trasferimento esterno

Se si utilizza un interruttore di trasferimento esterno, collegare il suo relè ausiliare ai morsetti del connettore a vite sul retro del pannello di controllo. Quando il relè ausiliare è aperto, il limite di corrente CA può essere regolato dalla manopola del pannello di controllo. Se il relè ausiliare è chiuso, il pannello di controllo invia all'inverter/sistema di caricabatterie un limite di corrente CA del generatore preimpostato. Il relè ausiliare è controllato dall'interruttore di trasferimento esterno.



Collegamento dell'interruttore di trasferimento.

6. Configurazione

6.1. Menù configurazione

Procedura di configurazione:

- Per accedere alla modalità di configurazione, premere il pulsante sul retro del pannello di controllo per circa 4 secondi finché il LED più basso della colonna di destra non inizia a lampeggiare, indicando che il primo parametro può essere modificato.
- Per modificare il valore di un parametro, ruotare la manopola finché il valore visualizzato diventa quello desiderato.
- Premere il pulsante di configurazione per passare al parametro successivo.
- Dopo aver selezionato l'ultimo parametro, premendo il pulsante di configurazione si esce dalla modalità di configurazione e si attivano tutti i parametri. Pertanto, anche se si deve regolare un solo parametro, è necessario esaminare tutti i parametri.
- Quando si preme il pulsante di configurazione o durante la configurazione, l'inverter/caricabatterie passa alla modalità "Inverter only".

I tre LED inferiori della colonna di sinistra del pannello di controllo indicano quale parametro è in corso di regolazione, conformemente alla tabella sottostante:

Voce del menu	LED	Parametro	Per difetto	Gamma
1		Fattore di ridimensionamento	0	0 - 9
2		Corrente del generatore (A)	16	0 - 198
3		Limite superiore di corrente CA per l'ingresso CA1 (A)	254	0 - 254
4		Limite superiore di corrente CA per l'ingresso CA2 (A)	254	0 - 254
5		Limite superiore di corrente CA per l'ingresso CA3 (A)	254	0 - 254
6		Limite superiore di corrente CA per l'ingresso CA4 (A)	254	0 - 254

● = Il LED è spento, ● (flashing) = il LED lampeggia, ● (on) = il LED è acceso

6.2. Fattore di scala



Questo parametro è valido solo per i sistemi pre-VE.Bus. Lasciare il valore per difetto 1 per i sistemi VE.Bus.

Per i sistemi Legacy pre-VE.Bus, consultare il capitolo [Fattore di ridimensionamento del pre-VE.Bus \[12\]](#).

6.3. Limite di corrente del generatore



Questo parametro si applica solo se si utilizza un interruttore di trasferimento esterno, altrimenti non ha alcuna funzione.

Il limite di corrente CA del generatore può essere regolato in un intervallo compreso tra 0 e 198 A, con incrementi di 2 A.

Quando si configura il limite di corrente CA del generatore, occorre tenere presente che non tutti i generatori possono funzionare a pieno carico. In particolare, i generatori più piccoli, da 3000 giri/min, di alcune marche possono surriscaldarsi durante un funzionamento prolungato a pieno carico e la corrente massima dovrebbe essere inferiore a quella nominale, mentre il limite di corrente CA per i generatori da 1500 giri/min può essere impostato su un valore più alto.

- Per i generatori da 3000 giri/min, impostare il 70 % del loro massimo nominale.
- Per i generatori da 1500 giri/min, impostare il 90 % del loro massimo nominale.

6.4. Limite superiore ingresso CA dall'1 al 4

Per evitare limiti di corrente di ingresso CA troppo elevati, il pannello di controllo prevede una regolazione del limite superiore di ingresso CA. Ad esempio, quando si tratta di inverter/caricabatterie di grandi dimensioni o multipli che lavorano in parallelo, la corrente massima di alimentazione potrebbe superare la capacità dell'alimentazione CA o dell'interruttore. La modifica del limite superiore della corrente di ingresso CA garantisce che il limite della corrente da banchina rimanga entro un intervallo specifico.

Un sistema VE.Bus esteso può avere fino a quattro ingressi CA. Tuttavia, un sistema VE.Bus MultiPlus di base ha un solo ingresso CA. Per questo motivo, è necessario configurare solo il limite superiore per l'ingresso CA 1. Gli altri limiti di ingresso CA possono essere tranquillamente ignorati.

6.4.1. Funzione di visualizzazione speciale

Considerate questo scenario:

Avete un sistema di inverter/caricabatterie con due ingressi CA, ovvero il generatore e la rete elettrica. Volete dare priorità al generatore rispetto all'alimentazione da banchina. Collegate il generatore all'ingresso CA 1 e l'alimentazione da banchina all'ingresso CA 2. Non volete che l'utente modifichi il limite di ingresso CA del generatore, quindi nelle impostazioni dell'inverter/caricabatterie dovete disattivare l'impostazione "annullato da remoto" per l'ingresso CA 1 e attivarla per l'ingresso CA 2.

Il pannello di controllo si comporta come segue:

- Quando il generatore è attivo, il pannello di controllo visualizza "CA1".
- Quando il generatore è fermo e l'alimentazione da banchina è attiva, il pannello visualizza alternativamente "CA2" e il limite di corrente di CA2. Tuttavia, questa visualizzazione alternata potrebbe non corrispondere alle vostre preferenze.

Per risolvere questa situazione:

Un approccio più semplice consiste nel mostrare solo il valore del limite di corrente quando l'ingresso CA 2 è attivo. È sufficiente per indicare il passaggio all'alimentazione da banchina. A tale fine, impostare tutti i parametri del limite superiore di ingresso CA, tranne uno, a zero. In questo esempio, i limiti di CA1, CA3 e CA4 devono essere impostati a zero. Questa regolazione elimina il comportamento alternato che non si desidera.

6.5. Limite di corrente annullato da remoto

Questa impostazione è presente nell'inverter/caricabatterie. Quando è attivato, il pannello di controllo può modificare il limite di corrente di ingresso CA, mentre quando è disattivato non può farlo.

Nel caso di un Quattro, entrambi gli ingressi sono dotati di un'impostazione "annullato da remoto" e sono configurabili in modo indipendente.

Per informazioni dettagliate sulla configurazione di "annullato da remoto", consultare il manuale dell'inverter/caricabatterie.

6.6. Esempio di configurazione

Vengono forniti due esempi che aiutano a comprendere l'impostazione dei parametri.

Due VE.Bus Multi 16 A/230 V + 4 kVA gen. (3000 rpm) + interruttore di trasferimento esterno.

Trattandosi di un sistema VE.Bus, non è necessario impostare il fattore di ridimensionamento.

Un generatore da 4 kVA può fornire una corrente massima di 17,4 A. Utilizzando un margine di sicurezza del 70 %, imposteremo la corrente del generatore a 12 A.

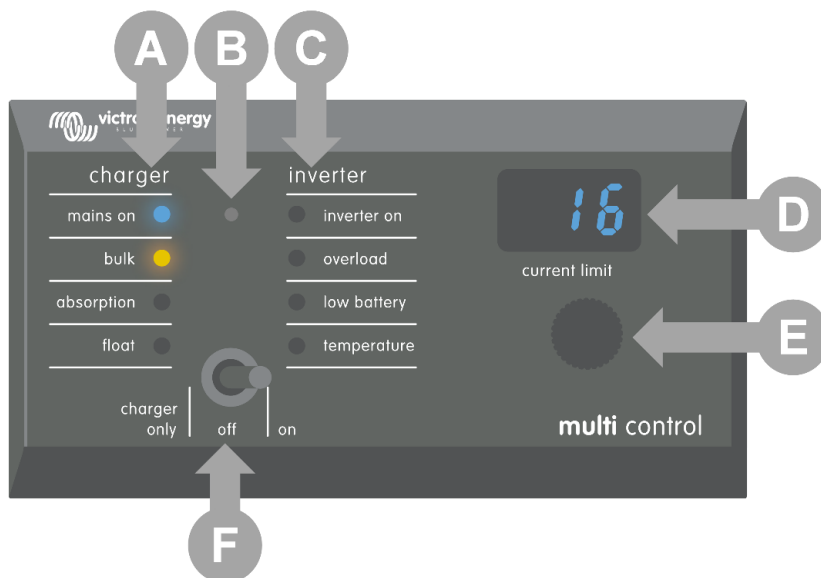
Per impostare la configurazione, procedere come segue:

1. Tenere premuto il pulsante di configurazione finché il LED inferiore della colonna di sinistra non inizia a lampeggiare. Ciò significa che si è entrati nella modalità di configurazione e che è possibile modificare il fattore di ridimensionamento. Come detto, questo parametro può essere ignorato nel caso di VE.Bus Multi.
2. Premere il pulsante per passare all'impostazione successiva. Il LED più basso sulla sinistra si accende per indicare che è possibile impostare la corrente del generatore.
3. Ruotare la manopola finché il display non indica 12.
4. Premere il pulsante per passare all'impostazione "Limite superiore da banchina per ingresso CA 1".
5. Se si desidera che la corrente da banchina massima che può impostare l'operatore sia inferiore a 32 A, è possibile modificare questo valore.
6. Poiché i 3 parametri successivi (limite superiore da banchina per l'ingresso CA 2, 3 e 4) non devono essere configurati, è possibile premere il pulsante 4 volte per scorrere le impostazioni e completare la configurazione.

7. Funzionamento

Il pannello di controllo controlla e monitorizza il sistema inverter/caricabatterie.

Il pannello di controllo è attivo non appena l'inverter/sistema di caricabatterie viene acceso.



ID	Descrizione
A	LED del caricabatterie: rete, massa, assorbimento e mantenimento.
B	Sensore di luce, utilizzato per ridurre automaticamente la luminosità dei LED.
C	LED dell'inverter: inverter acceso, sovraccarico, batteria scarica e temperatura.
D	Display, che mostra il limite di corrente di ingresso CA, la sorgente CA o gli errori di VE.Bus.
E	Manopola del limitatore di corrente CA, da usare per regolare il limite di corrente di ingresso CA.
F	Interruttore On/Off/Charger Only, per accendere, spegnere o portare in modalità charger-only l'inverter/caricabatterie.

7.1. Accensione e spegnimento del sistema

Utilizzare l'interruttore sul pannello di controllo per accendere, spegnere o mettere in charger-only il sistema.

7.2. Regolazione del limite di corrente dell'ingresso CA

Regolare il limite di corrente CA utilizzando la manopola di controllo. Il display visualizza il limite impostato e, in caso di ingressi CA multipli, indica anche la sorgente di ingresso CA attiva (CA2, CA3, CA4).

Quando nel sistema inverter/caricabatterie è attivo il PowerAssist, si applica un valore minimo del limite di corrente di ingresso CA. Vedere la tabella seguente. Se impostato al di sotto di questo valore, l'inverter/caricabatterie interrompe la carica, apre il relè di trasferimento interno, si scollega dall'alimentazione CA e inizia l'inversione.

I limiti di corrente si regolano con incrementi di 0,5 A sotto i 10 A e di 1 A sopra i 10 A. Ad esempio, un limite di 11,1 A si arrotonda a 12 A.

Il pannello di controllo impedisce di impostare un limite inferiore alla corrente CA minima del sistema inverter/caricabatterie. Se il limite della corrente di ingresso CA deve essere impostato su 0 A (al di sotto del limite dell'inverter/caricabatterie), ruotare rapidamente la manopola in senso antiorario. Il display del pannello di controllo visualizza 0,0 e l'inverter/caricabatterie smette di caricare e inizia a invertire. Ruotare in senso orario per tornare al limite minimo di corrente CA.

Tensione CA (V) nominale	Potenza (VA) nominale	Limite minimo di corrente CA configurabile (A)
120	2000	5,5 - 8,4 *
	3000	7,5 - 9,5 *

Tensione CA (V) nominale	Potenza (VA) nominale	Limite minimo di corrente CA configurabile (A)
	5000	13,0 - 13,4 *
	10000	18.5
230	500 - 1200	2.4
	1600	2,4 - 2,8 *
	2000	2,4 - 4,5 *
	3000	3,0 - 4,5 *
	5000	3,9 - 6,4 *
	8000	7,6 - 10,5 *
	10000	8,6 - 10,5 *
	15000	10,1 - 14,5 *

*) Il valore esatto dipende dal modello di inverter/caricabatterie. Consultare il foglio di calcolo "Limiti minimi della corrente di ingresso", che si trova nella cartella "VE.Bus (Multi, Inverter e Quattro)" nella sezione firmware del sito web [Victron Professional](https://www.victronenergy.com).

7.3. Luminosità dei LED

Per il massimo comfort, il sensore di luminosità regola automaticamente la luminosità dei LED. Quando la luce ambientale diminuisce, i LED si abbassano a un livello più confortevole e risparmiano energia.

8. Retrocompatibilità con le unità pre-VE.Bus precedenti

Il pannello di controllo è retrocompatibile con gli inverter/caricabatterie Legacy (pre-VE.Bus) che utilizzano le versioni firmware 15xyyy, 17xyyy e 18xyyy. La transizione da pre-VE.Bus a VE.Bus è avvenuta tra la fine del 2007 e la metà del 2008.

Per i sistemi pre-VE.Bus, il funzionamento e la configurazione del pannello di controllo sono come da manuale, eccettuato il fatto che il pannello di controllo non si adatta automaticamente al sistema. L'impostazione predefinita è per un inverter/caricabatterie autonomo con un interruttore di trasferimento da 16 A, ma se si applica una corrente di trasferimento CA diversa, è necessario regolare il [Fattore di scala](#) [8].

8.1. Esempi di sistema pre-VE.Bus

Sistema pre-VE.Bus con 1 sorgente CA:

Se utilizzato con sistemi pre-VE.Bus, il pannello di controllo deve essere ridimensionato (adattato al sistema). Ciò può essere fatto modificando il parametro "fattore di ridimensionamento". Per le istruzioni, consultare il capitolo [Fattore di scala](#) [8].

Una volta configurato con precisione il ridimensionamento, procedere all'impostazione di tutti gli altri parametri pertinenti. Per le istruzioni, consultare il capitolo [Configurazione](#) [7].

Sistema pre-VE.Bus con 2 sorgenti CA:

Per un sistema pre-VE.Bus con 2 sorgenti CA, è indispensabile un interruttore di trasferimento esterno ([VE Transfer Switch](#)).

Se utilizzato con sistemi pre-VE.Bus, il pannello di controllo deve essere ridimensionato (adattato al sistema). Ciò può essere fatto modificando il parametro "fattore di ridimensionamento". Per le istruzioni consultare il capitolo [Fattore di scala](#) [8].

Una volta configurato il fattore di ridimensionamento, seguire il processo di installazione, che è simile a quello di un sistema VE.Bus con un interruttore di trasferimento esterno. Per le istruzioni, consultare il capitolo [Sistema MultiPlus con 2 sorgenti CA e interruttore di trasferimento](#) [4].

8.2. Configurazione

La configurazione è la stessa descritta in questo manuale, ad eccezione della necessità di impostare un fattore di ridimensionamento.

Per impostare il fattore di ridimensionamento, vedere il paragrafo successivo e per la configurazione dei restanti parametri, vedere il capitolo [Configurazione](#) [7].

8.2.1. Fattore di ridimensionamento del pre-VE.Bus



Questo parametro è valido solo per i sistemi pre-VE.Bus. Lasciare il valore per difetto 1 per i sistemi VE.Bus.

Il fattore di ridimensionamento allinea la corrente CA del pannello di controllo alla corrente CA del sistema ed è esclusivo degli inverter/caricabatterie pre-VE.Bus.

Iniziare a calcolare il fattore di ridimensionamento come indicato in questo capitolo. Successivamente, passare alla configurazione del fattore di ridimensionamento. Per informazioni sulla configurazione, consultare il capitolo [Menu configurazione](#) [7].

Formula del fattore di ridimensionamento:

Fattore di ridimensionamento = (NDiDispositivi * TipoDispositivo) - 1

- TipoDispositivo: 1 = unità da 16 A, 2 = unità da 30 A.
- NDiDispositivi: tutte le unità, compresa l'unità master.

Esempi:

- Un'unità da 16 A: Il fattore di ridimensionamento è: $(1 * 1) - 1 = 0$
- Due unità da 30 A in parallelo: Il fattore di ridimensionamento è: $(2 * 2) - 1 = 3$
- Quattro unità da 30 A in parallelo: Il fattore di ridimensionamento è: $(4 * 2) - 1 = 7$
- Sei unità da 30 A in trifase (2 unità in parallelo per fase): Il fattore di ridimensionamento è: $(2 * 2) - 1 = 3$

Importante:

1. Quando si configura un fattore di ridimensionamento non nullo nel pannello di controllo, non specificare il numero di slave nel software VEConfigure, ma impostare il conteggio degli slave su zero.

2. In una configurazione a fase divisa o trifase, NDiDispositivi riflette il numero di dispositivi per fase. Quindi, per un sistema trifase composto da 6 unità (2 per fase), il numero di dispositivi è pari a 2.

8.2.2. Esempi di configurazione pre-VE.Bus

Quattro pre-VE.Bus Multi 30 A/120 V + gen. 13 kVA (1500 rpm) + interruttore di trasferimento esterno.

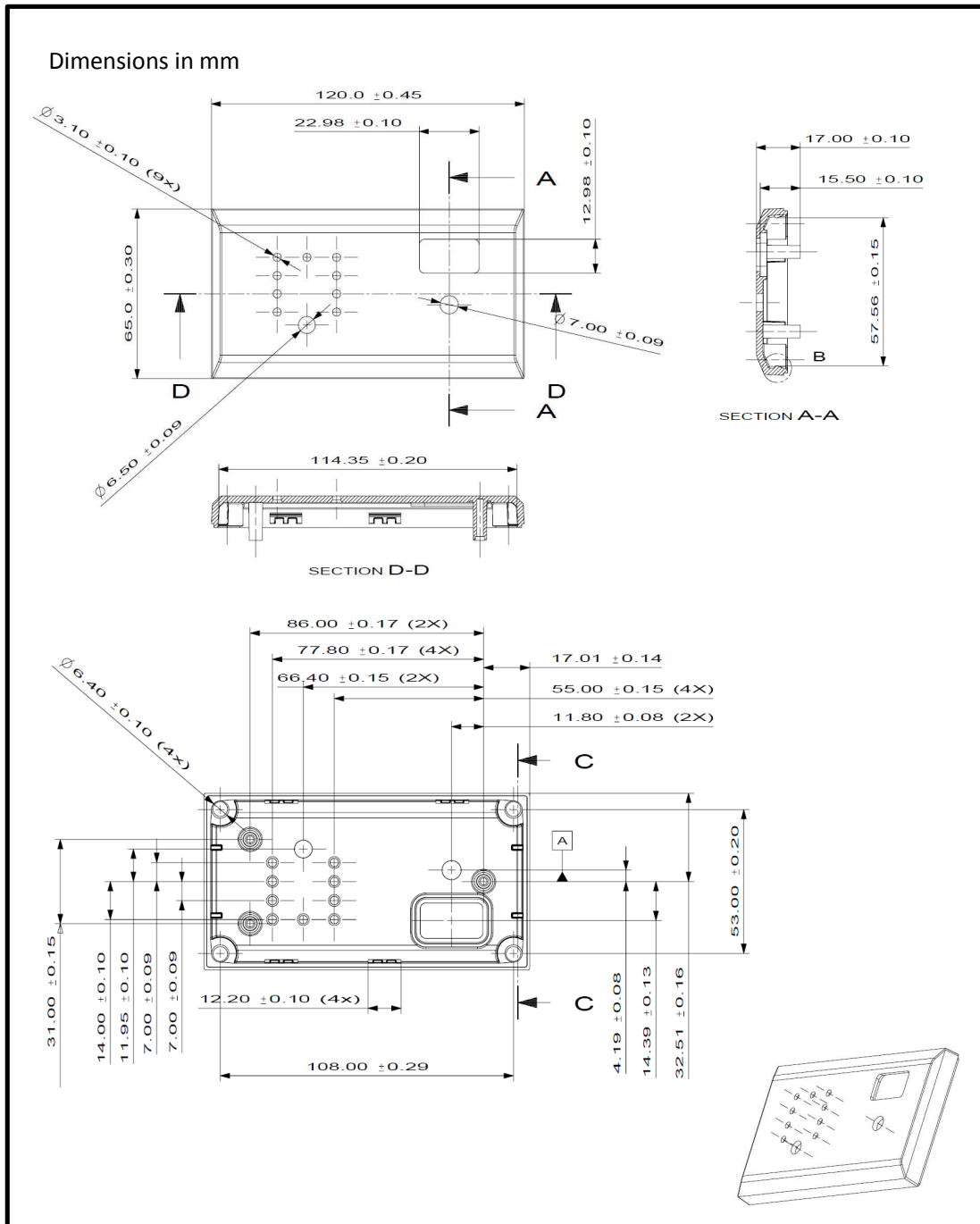
Per questa configurazione, è necessario calcolare il fattore di ridimensionamento. NDiDispositivi è 4, TipoDispositivo è 2, quindi il fattore di ridimensionamento è $(4 \times 2) - 1 = 7$.

Un generatore da 13 kVA a 120 V può fornire una corrente massima di 108,3 A. Utilizzando un margine di sicurezza del 90 %, imposteremo la corrente del generatore a 98 A.

Per impostare la configurazione, procedere come segue:

1. Tenere premuto il pulsante di configurazione finché il LED più basso della colonna di sinistra non inizia a lampeggiare. Ciò significa che si è entrati nella modalità di configurazione e che è possibile modificare il fattore di ridimensionamento.
2. Ruotare la manopola finché il display non indica 7.
3. Premere il pulsante per passare all'impostazione successiva. Il LED più basso sulla sinistra si accende per indicare che è possibile impostare la corrente del generatore.
4. Ruotare la manopola finché il display non indica 98.
5. Premere il pulsante per passare all'impostazione "Limite superiore da banchina per ingresso CA 1".
6. Probabilmente si desidera che la corrente da banchina massima che l'operatore può impostare sia inferiore a 128 A, quindi ruotare la manopola finché il display non indica una corrente da banchina massima adeguata.
7. Poiché i 3 parametri successivi (limite superiore da banchina per l'ingresso CA 2, 3 e 4) non devono essere configurati, è possibile premere il pulsante 4 volte per scorrere le impostazioni e completare la configurazione.

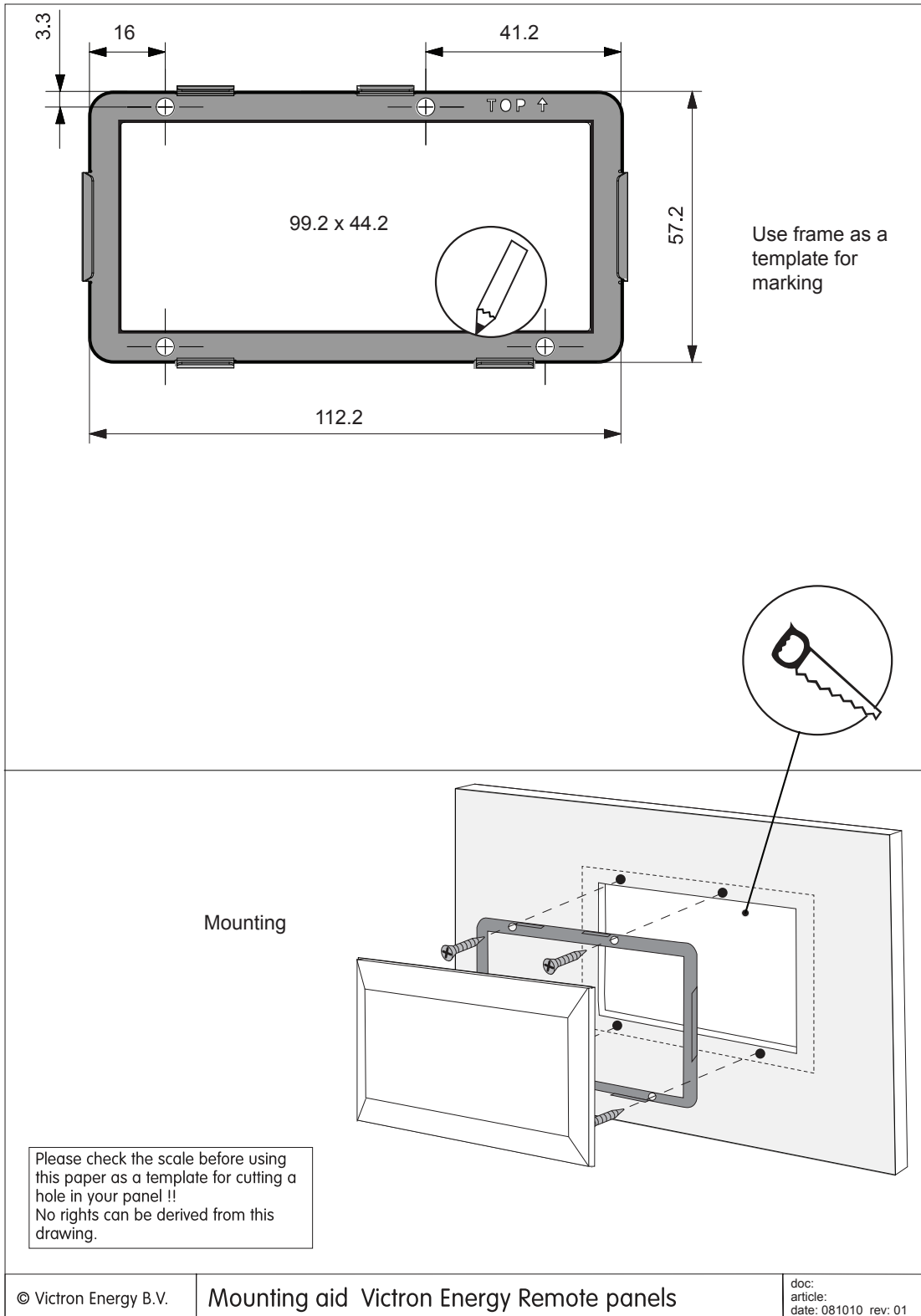
9. Dimensioni



Dimensions of plastic panel **DMC000200000R Digital Multi Control 200/200A GX**

Revision : v1.0
Date : 12-08-2015

Page 1 of 1



6

6

100 x 45

120

10

10

65

Template for drilling and cutting

Mounting

Please check the scale before using this paper as a template for cutting a hole in your panel !!
No rights can be derived from this drawing.

© Victron Energy B.V. Mounting aid Victron Energy Remote panels doc:
article:
date: 081010 rev: 01