



FLASHMETERPRO

Manuale d'uso
User manual
Manual de instrucciones
Bedienungsanleitung
Manuel d'utilisation
Manual de instruções

UK
CA
CE



Indice generale
General index
Índice general
Inhalt
Table des matières
Índice

ITALIANO IT - 1

ENGLISHEN - 1

ESPAÑOLES - 1

DEUTSCHDE - 1

FRANÇAISFR - 1



PORTUGUÊS..... PT - 1

ITALIANO

Manuale d'uso



INDICE

1. PRECAUZIONI E MISURE DI SICUREZZA	2
1.1. Istruzioni preliminari	2
1.2. Durante l'utilizzo	3
1.3. Dopo l'utilizzo	3
1.4. Definizione di Categoria di misura (Sovratensione)	3
2. DESCRIZIONE GENERALE	4
2.1. Strumenti di misura a Valore medio ed a Vero valore efficace	4
2.2. Definizione di Vero valore efficace e Fattore di cresta	4
3. PREPARAZIONE ALL'UTILIZZO	5
3.1. Controlli iniziali	5
3.2. Alimentazione dello strumento	5
3.3. Conservazione	5
4. NOMENCLATURA	6
4.1. Descrizione dello strumento	6
4.2. Descrizione dei simboli a display	6
4.3. Descrizione dei tasti funzione	7
4.3.1. Tasto 	7
4.3.2. Tasto HOLD/ZERO	7
4.3.3. Tasto $V/\Omega/\text{mA}$ 	7
4.3.4. Rilevazione tensione AC senza contatto	7
4.3.5. Funzione Autospegnimento	7
5. ISTRUZIONI OPERATIVE	8
5.1. Misura Tensione DC	8
5.2. Misura Tensione AC	9
5.3. Misura Resistenza	10
5.4. Test Continuità	11
5.5. Misura Corrente AC/DC con pinza esterna	12
6. MANUTENZIONE	13
6.1. Generalità	13
6.2. Sostituzione batteria	13
6.3. Pulizia dello strumento	13
6.4. Fine vita	13
7. SPECIFICHE TECNICHE	14
7.1. Caratteristiche tecniche	14
7.2. Caratteristiche generali	15
7.3. Ambiente	15
7.3.1. Condizioni ambientali di utilizzo	15
7.4. Accessori	15
7.4.1. Dotazione standard	15
8. ASSISTENZA	16
8.1. Condizioni di garanzia	16
8.2. Assistenza	16

1. PRECAUZIONI E MISURE DI SICUREZZA

Lo strumento è stato progettato in conformità alle direttive IEC/EN61010-1, relative agli strumenti di misura elettronici. Per la Sua sicurezza e per evitare di danneggiare lo strumento, La preghiamo di seguire le procedure descritte nel presente manuale e di leggere con particolare attenzione tutte le note precedute dal simbolo ⚠.

Prima e durante l'esecuzione delle misure attenersi scrupolosamente alle seguenti indicazioni:

- Non effettuare misure in ambienti umidi
- Non effettuare misure in presenza di gas o materiali esplosivi, combustibili o in ambienti polverosi
- Evitare contatti con il circuito in esame se non si stanno effettuando misure
- Evitare contatti con parti metalliche esposte, con terminali di misura inutilizzati, ecc..
- Non effettuare alcuna misura qualora si riscontrino anomalie nello strumento come, deformazioni, fuoriuscite di sostanze, assenza di visualizzazione sul display, ecc...
- Prestare particolare attenzione quando si effettuano misure di tensioni superiori a 20V in quanto è presente il rischio di shock elettrici

Nel presente manuale e sullo strumento sono utilizzati i seguenti simboli:



Attenzione: attenersi alle istruzioni riportate nel manuale; un uso improprio potrebbe causare danni allo strumento o ai suoi componenti



Pericolo alta tensione: rischi di shock elettrici



Lo strumento può eseguire misure di corrente su cavi non isolati in tensione corrispondenti alla categoria di misura indicata sulla pinza F100



Strumento con doppio isolamento



Tensione o Corrente AC



Tensione o Corrente DC

1.1. ISTRUZIONI PRELIMINARI

- Lo strumento è stato progettato per uso in un ambiente con livello di inquinamento 2
- Lo strumento può essere utilizzato per misure di **TENSIONE** su installazioni con CAT IV 600V e **CORRENTE** su installazioni con CAT III 600V. Per la definizione delle categorie di misura vedere § 1.4
- La invitiamo a seguire le normali regole di sicurezze orientate alla protezione contro correnti pericolose e proteggere lo strumento contro un utilizzo errato
- Solo i puntali forniti a corredo dello strumento garantiscono gli standard di sicurezza. Essi devono essere in buone condizioni e sostituiti, se necessario, con modelli identici
- Non effettuare misure su circuiti che superano i limiti di tensione o corrente specificati
- Non effettuare misure in condizione ambientali esterne a quelle indicate nel § 7.3.1
- Controllare se la batteria è inserita correttamente
- Prima di collegare i puntali al circuito in esame, controllare che il selettore sia posizionato correttamente
- Controllare che il display LCD e il selettore indichino la stessa funzione

1.2. DURANTE L'UTILIZZO

La preghiamo di leggere attentamente le raccomandazioni e le istruzioni seguenti:




ATTENZIONE

La mancata osservazione delle Avvertenze e/o Istruzioni può danneggiare lo strumento e/o i suoi componenti o essere fonte di pericolo per l'operatore.

- Quando lo strumento è connesso al circuito in esame non toccare mai qualsiasi terminale inutilizzato
- Se, durante una misura, il valore o il segno della grandezza in esame rimangono costanti controllare se è attivata la funzione HOLD

1.3. DOPO L'UTILIZZO

- Quando le misure sono terminate spegnere lo strumento con il tasto 
- Se si prevede di non utilizzare lo strumento per un lungo periodo rimuovere le batterie

1.4. DEFINIZIONE DI CATEGORIA DI MISURA (SOVRATENSIONE)

La norma IEC/EN61010-1: Prescrizioni di sicurezza per apparecchi elettrici di misura, controllo e per utilizzo in laboratorio, Parte 1: Prescrizioni generali, definisce cosa si intenda per categoria di misura, comunemente chiamata categoria di sovratensione. Al § 6.7.4: Circuiti di misura, essa recita:

(OMISSIS)



I circuiti sono suddivisi nelle seguenti categorie di misura:

- La **Categoria di misura IV** serve per le misure effettuate su una sorgente di un'installazione a bassa tensione
Esempi sono costituiti da contatori elettrici e da misure sui dispositivi primari di protezione dalle sovracorrenti e sulle unità di regolazione dell'ondulazione
- La **Categoria di misura III** serve per le misure effettuate in installazioni all'interno di edifici
Esempi sono costituiti da misure su pannelli di distribuzione, disgiuntori, cablaggi, compresi i cavi, le barre, le scatole di giunzione, gli interruttori, le prese di installazioni fisse e gli apparecchi destinati all'impiego industriale e altre apparecchiature, per esempio i motori fissi con collegamento ad impianto fisso
- La **Categoria di misura II** serve per le misure effettuate su circuiti collegati direttamente all'installazione a bassa tensione
Esempi sono costituiti da misure su apparecchiature per uso domestico, utensili portatili ed apparecchi simili
- La **Categoria di misura I** serve per le misure effettuate su circuiti non collegati direttamente alla RETE DI DISTRIBUZIONE
Esempi sono costituiti da misure su non derivati dalla RETE e derivati dalla RETE ma con protezione particolare (interna). In quest'ultimo caso le sollecitazioni da transitori sono variabili, per questo motivo (OMISSIS) si richiede che l'utente conosca la capacità di tenuta ai transitori dell'apparecchiatura

2. DESCRIZIONE GENERALE

Lo strumento esegue in totale Autorange, le seguenti misure:

- Tensione DC/AC TRMS
- Corrente DC/AC TRMS tramite pinza a forchetta F100
- Rilevazione presenza di tensione AC senza contatto
- Resistenza e test continuità

Lo strumento, in base alla grandezza presente in ingresso, commuta automaticamente tra le misure di tensione, resistenza e corrente (con pinza F100 collegata). Sono inoltre presenti il tasto funzione **HOLD/ZERO** per l'abilitazione della funzione di mantenimento del valore visualizzato sul display e l'azzeramento della magnetizzazione residua nella misura di corrente DC, il tasto  per l'accensione/spegnimento dello strumento e l'attivazione/disattivazione della torcia a luce bianca e il tasto centrale  per la selezione manuale delle misure di resistenza, test continuità e la corrente AC o DC. La grandezza selezionata appare sul display LCD con indicazioni dell'unità di misura e delle funzioni abilitate. Lo strumento dispone di retroilluminazione del display che si disattiva automaticamente dopo circa 2 minuti di inattività. Il modello è inoltre dotato di un dispositivo di Autospegnimento che provvede a spegnere automaticamente lo strumento trascorsi circa 15 minuti dall'ultima operazione eseguita sullo stesso.

2.1. STRUMENTI DI MISURA A VALORE MEDIO ED A VERO VALORE EFFICACE

Gli strumenti di misura di grandezze alternate si dividono in due grandi famiglie:

- Strumenti a VALORE MEDIO: strumenti che misurano il valore della sola onda alla frequenza fondamentale (50 o 60 HZ).
- Strumenti a VERO VALORE EFFICACE anche detti TRMS (True Root Mean Square value): strumenti che misurano il vero valore efficace della grandezza in esame.

In presenza di un'onda perfettamente sinusoidale le due famiglie di strumenti forniscono risultati identici. In presenza di onde distorte invece le letture differiscono. Gli strumenti a valore medio forniscono il valore efficace della sola onda fondamentale, gli strumenti a vero valore efficace forniscono invece il valore efficace dell'intera onda, armoniche comprese (entro la banda passante dello strumento). Pertanto, misurando la medesima grandezza con strumenti di entrambe le famiglie, i valori ottenuti sono identici solo se l'onda è puramente sinusoidale, qualora invece essa fosse distorta, gli strumenti a vero valore efficace forniscono valori maggiori rispetto alle letture di strumenti a valore medio.

2.2. DEFINIZIONE DI VERO VALORE EFFICACE E FATTORE DI CRESTA

Il valore efficace per la corrente è così definito: *"In un tempo pari ad un periodo, una corrente alternata con valore efficace della intensità di 1A, circolando su di un resistore, dissipa la stessa energia che sarebbe dissipata, nello stesso tempo, da una corrente continua con intensità di 1A"*. Da questa definizione discende l'espressione numerica:

$$G = \sqrt{\frac{1}{T} \int_{t_0}^{t_0+T} g^2(t) dt}$$

Il valore efficace viene indicato come RMS (*root mean square value*)

Il Fattore di Cresta è definito come il rapporto fra il Valore di Picco di un segnale ed il suo

Valore Efficace: $CF (G) = \frac{G_p}{G_{RMS}}$ Questo valore varia con la forma d'onda del segnale, per

un'onda puramente sinusoidale esso vale $\sqrt{2} = 1.41$. In presenza di distorsioni il Fattore di Cresta assume valori tanto maggiori quanto più è elevata la distorsione dell'onda

3. PREPARAZIONE ALL'UTILIZZO

3.1. CONTROLLI INIZIALI

Lo strumento, prima di essere spedito, è stato controllato dal punto di vista elettrico e meccanico. Sono state prese tutte le precauzioni possibili affinché lo strumento potesse essere consegnato senza danni. Si consiglia comunque di controllare sommariamente lo strumento per accertare eventuali danni subiti durante il trasporto. Se si dovessero riscontrare anomalie contattare immediatamente lo spedizioniere.

Si consiglia inoltre di controllare che la confezione contenga tutte le parti indicate al § 7.4.1. In caso di discrepanze contattare il Vs rivenditore. Qualora fosse necessario inviare lo strumento al servizio assistenza, si prega di seguire le istruzioni riportate al § 8.

3.2. ALIMENTAZIONE DELLO STRUMENTO

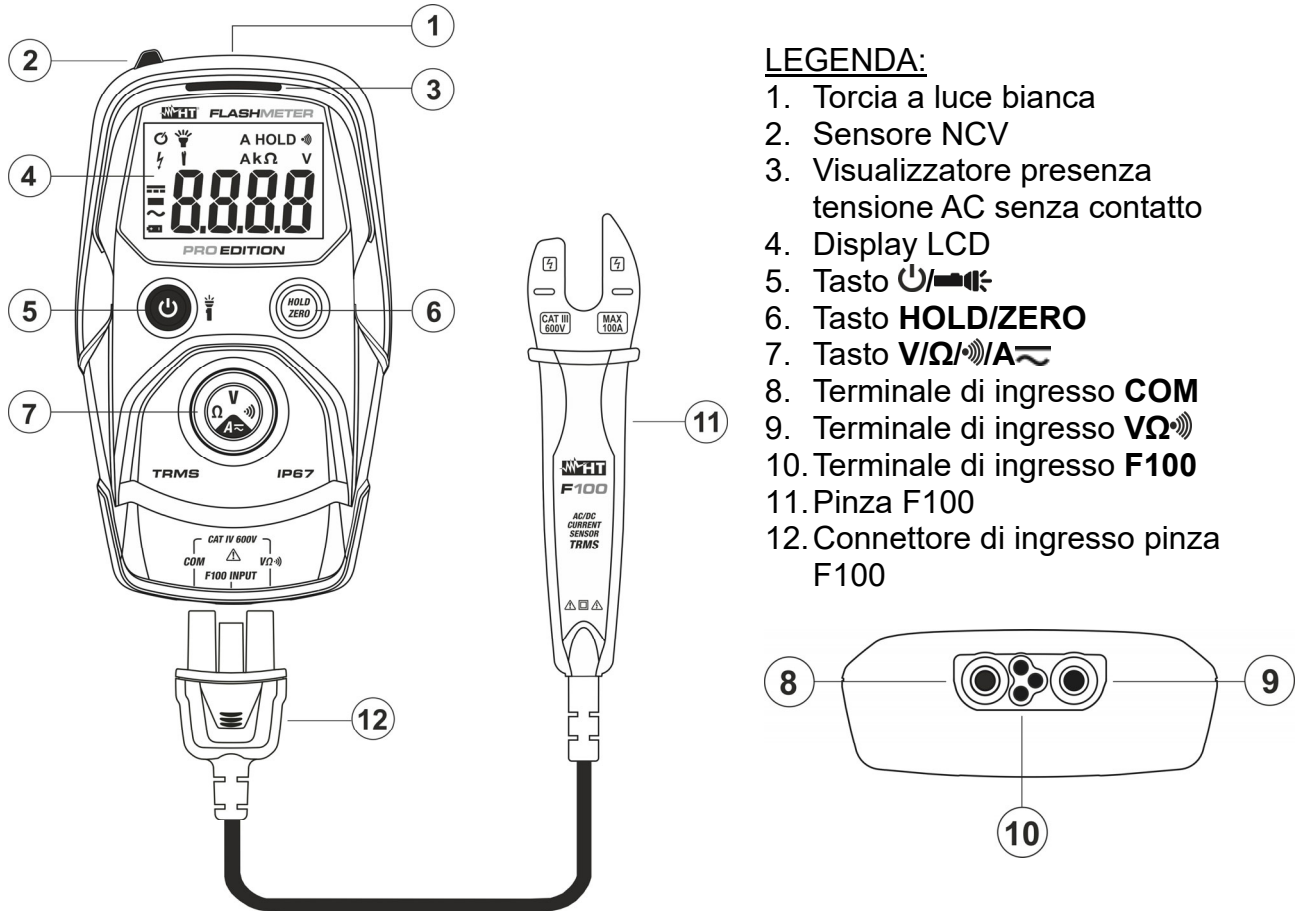
Lo strumento è alimentato con 2x1.5V batterie alcaline tipo AAA IEC LR03 incluse nella confezione. Quando la batteria è scarica, il simbolo “+ I” è mostrato a display. Per sostituire/inserire le batterie vedere § 6.2.

3.3. CONSERVAZIONE

Per garantire misure precise, dopo un lungo periodo di conservazione in condizioni ambientali estreme, attendere che lo strumento ritorni alle condizioni normali di funzionamento (vedere § 7.3.1).

4. NOMENCLATURA

4.1. DESCRIZIONE DELLO STRUMENTO

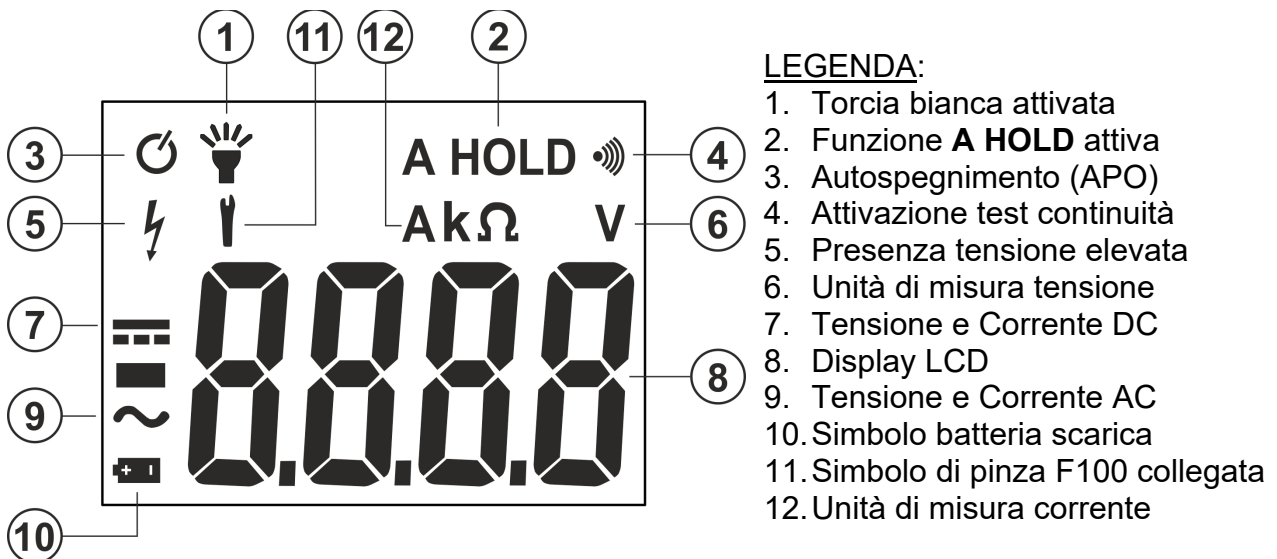


LEGENDA:

1. Torcia a luce bianca
2. Sensore NCV
3. Visualizzatore presenza tensione AC senza contatto
4. Display LCD
5. Tasto
6. Tasto **HOLD/ZERO**
7. Tasto **V/Ω/∞/A**
8. Terminale di ingresso **COM**
9. Terminale di ingresso **VΩ**
10. Terminale di ingresso **F100**
11. Pinza F100
12. Connettore di ingresso pinza F100

Fig. 1: Descrizione dello strumento

4.2. DESCRIZIONE DEI SIMBOLI A DISPLAY







LEGENDA:

1. Torcia bianca attivata
2. Funzione **A HOLD** attiva
3. Autospegnimento (APO)
4. Attivazione test continuità
5. Presenza tensione elevata
6. Unità di misura tensione
7. Tensione e Corrente DC
8. Display LCD
9. Tensione e Corrente AC
10. Simbolo batteria scarica
11. Simbolo di pinza F100 collegata
12. Unità di misura corrente

Fig. 2: Descrizione dei simboli a display

4.3. DESCRIZIONE DEI TASTI FUNZIONE

4.3.1. Tasto

La pressione del tasto  consente l'accensione dello strumento. Premere per circa 1s il tasto  per spegnere lo strumento. Con strumento acceso premere il tasto  per l'attivazione/disattivazione della torcia a luce bianca integrata (vedere Fig. 1 – parte 1). Il simbolo “” è mostrato a display.


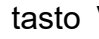

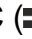

4.3.2. Tasto HOLD/ZERO

La pressione del tasto **HOLD/ZERO** permette l'attivazione/disattivazione della funzione **Auto HOLD**. Il simbolo “A HOLD” appare a display e il cicalino emette due suoni ravvicinati. Con la funzione Auto HOLD attiva, lo strumento esegue il mantenimento a display del valore misurato in modo automatico quando il segnale in ingresso è stabile (3 campionamenti con una differenza di max 10% tra il valore più alto e quello più basso). La pressione prolungata (>1s) del tasto **HOLD/ZERO** consente di eseguire l'azzeramento della magnetizzazione residua nella misura di **Corrente DC** con pinza F100 collegata allo strumento (vedere § 5.5).

4.3.3. Tasto


ATTENZIONE




- All'accensione lo strumento si seleziona in **modo Ω**
- Lo strumento commuta **automaticamente** in VAC o VDC in presenza delle seguenti tensioni:
VAC > circa 1.5V ; VDC > circa 1.0V
- Lo strumento commuta **automaticamente** in modo **Ω** con tensioni misurate:
VAC e VDC < circa 0.6V
- Premere il tasto  per la selezione manuale delle misure di resistenza e test continuità (con pinza F100 non collegata)
- Con pinza F100 collegata premere il tasto  per la selezione della misura di corrente AC () o della corrente DC ()
- La pressione prolungata (>1s) del tasto  permette l'attivazione/disattivazione manuale della retroilluminazione del display

4.3.4. Rilevazione tensione AC senza contatto

Lo strumento permette di rilevare la presenza di tensione AC senza contatto utilizzando il sensore NCV presente nella parte superiore (vedere Fig. 1 – parte 2).

1. Accendere lo strumento premendo il tasto 
2. Avvicinare il sensore NCV alla potenziale sorgente AC
3. L'accensione del visualizzatore rosso (vedere Fig. 1 – parte 3) indica la presenza della tensione AC

4.3.5. Funzione Autospegnimento

Al fine di preservare le batterie interne, lo strumento si spegne automaticamente dopo circa 15 minuti di non utilizzo. Il simbolo “” identifica la funzione di autospegnimento che non è disattivabile.

5. ISTRUZIONI OPERATIVE

5.1. MISURA TENSIONE DC



ATTENZIONE

La massima tensione DC in ingresso è 600V. Non misurare tensioni che eccedono i limiti indicati in questo manuale. Il superamento dei limiti di tensione potrebbe causare shock elettrici all'utilizzatore e danni allo strumento.



Fig. 3: Uso dello strumento per misura di Tensione DC

1. Accendere lo strumento premendo il tasto . Il modo di misura Ω è automaticamente selezionato e l'indicazione "OL." è presente a display
2. Inserire il cavo rosso nel terminale di ingresso $V\Omega$ e il cavo nero nel terminale di ingresso **COM**
3. Posizionare il puntale rosso ed il puntale nero rispettivamente nei punti a potenziale positivo e negativo del circuito in esame (vedere Fig. 3). Lo strumento commuta automaticamente nella misura di tensione DC per **valore > circa 1.0V**. Il valore della tensione è mostrato a display
4. Il messaggio "OL." indica che il valore di tensione DC eccede il valore massimo misurabile
5. La visualizzazione del simbolo "-" sul display dello strumento indica che la tensione ha verso opposto rispetto alla connessione di Fig. 3
6. Per l'uso della funzione AutoHOLD vedere il § 4.3.2

5.2. MISURA TENSIONE AC

ATTENZIONE


- La massima tensione AC in ingresso è 600V. Non misurare tensioni che eccedono i limiti indicati in questo manuale. Il superamento dei limiti di tensione potrebbe causare shock elettrici all'utilizzatore e danni allo strumento
- **Durante la misura di tensione Fase-Terra a valle di un interruttore differenziale (RCD) al fine di evitare l'intervento dello stesso, connettere i puntali per almeno 5s fra Fase-Neutro per poi passare immediatamente fra Fase e Terra**



Fig. 4: Uso dello strumento per misura di Tensione AC

1. Accendere lo strumento premendo il tasto . Il modo di misura Ω è automaticamente selezionato e l'indicazione "OL." è presente a display
2. Inserire il cavo rosso nel terminale di ingresso $V\Omega$ e il cavo nero nel terminale di ingresso **COM**
3. Posizionare i puntali nei punti desiderati del circuito in esame (vedere Fig. 4). Lo strumento commuta automaticamente nella misura di tensione AC per **valore > circa 1.5V**. Il valore della tensione è visualizzato a display
4. Il messaggio "OL." indica che il valore di tensione AC eccede il valore massimo misurabile
5. Per l'uso della funzione AutoHOLD e il sensore NCV vedere i § 4.3.2 e § 4.3.4

5.3. MISURA RESISTENZA



ATTENZIONE

Prima di effettuare qualunque misura di resistenza accertarsi che il circuito in esame non sia alimentato e che eventuali condensatori presenti siano scarichi.

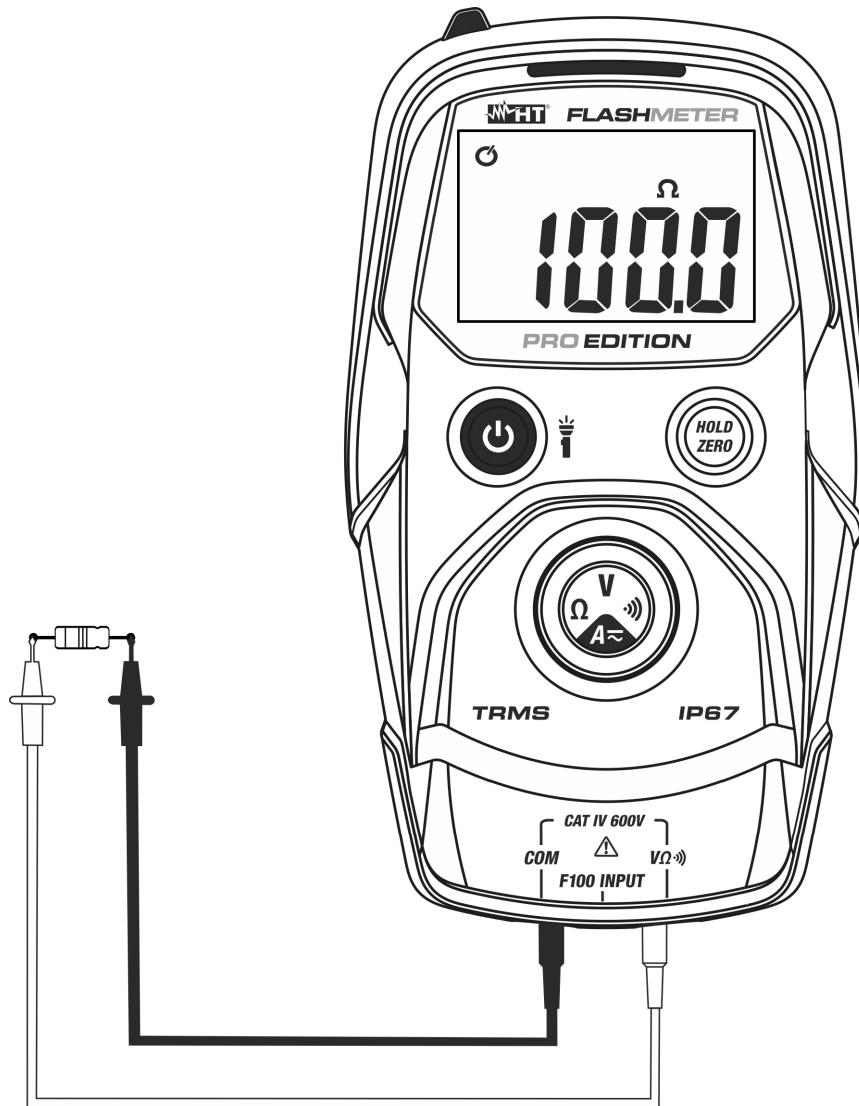


Fig. 5: Uso dello strumento per misura di Resistenza

1. Accendere lo strumento premendo il tasto . Il modo di misura Ω è automaticamente selezionato e l'indicazione "OL." è presente a display
2. Inserire il cavo rosso nel terminale di ingresso $V\Omega$ e il cavo nero nel terminale di ingresso **COM**
3. Posizionare i puntali nei punti desiderati del circuito in esame (vedere Fig. 5). Il valore della resistenza è visualizzato a display
4. Il messaggio "OL." indica che il valore di resistenza eccede il valore massimo misurabile
5. Per l'uso della funzione AutoHOLD vedere il § 4.3.2

5.4. TEST CONTINUITÀ


ATTENZIONE

Prima di effettuare qualunque misura di resistenza accertarsi che il circuito in esame non sia alimentato e che eventuali condensatori presenti siano scarichi.

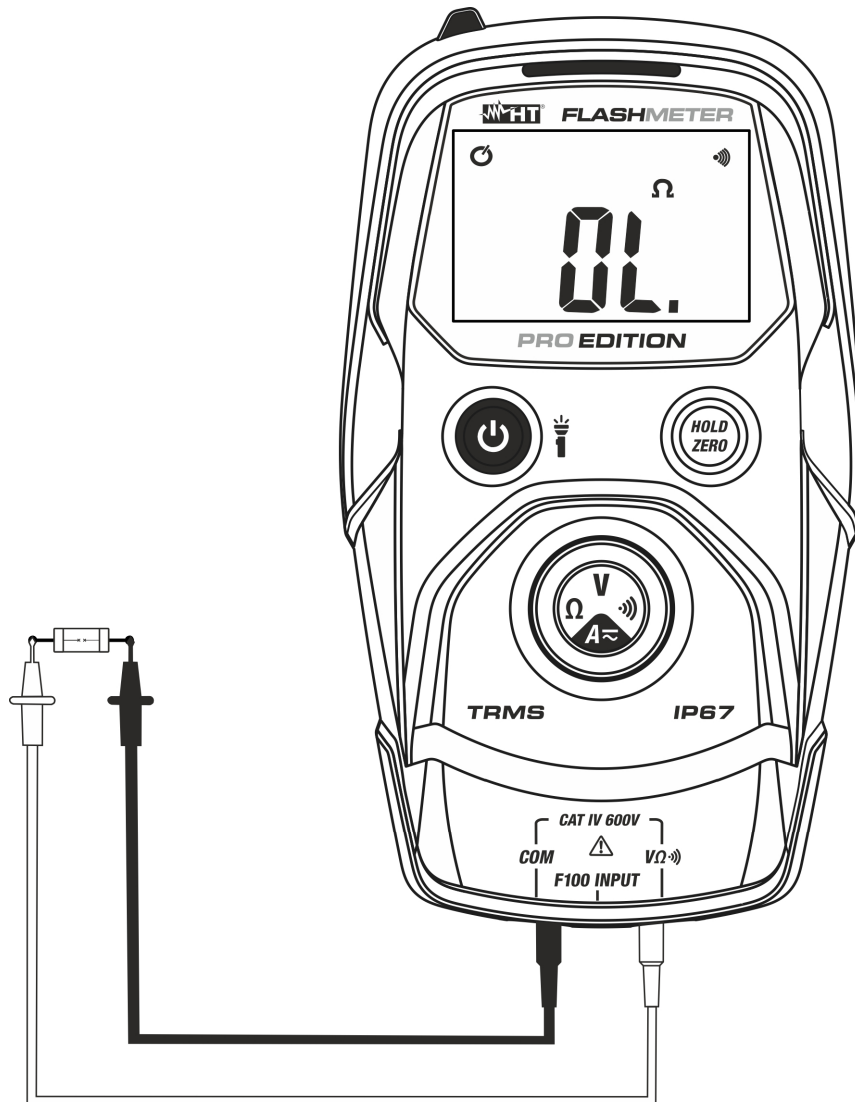


Fig. 6: Uso dello strumento per il Test Continuità

1. Accendere lo strumento premendo il tasto . Il modo di misura Ω è automaticamente selezionato e l'indicazione "OL." è presente a display
2. Premere il tasto $V/\Omega/A$ fino a visualizzare il simbolo "🔔" a display
3. Inserire il cavo rosso nel terminale di ingresso $V\Omega$ e il cavo nero nel terminale di ingresso **COM**
4. Posizionare i puntali nel circuito esame (vedere Fig. 6). Il cicalino continuità è attivo per $R < 50\Omega$
5. Per l'uso della funzione AutoHOLD vedere il § 4.3.2

5.5. MISURA CORRENTE AC/DC CON PINZA ESTERNA
ATTENZIONE


- La massima corrente AC/DC misurabile dallo strumento con uso della pinza F100 è 100A. Il superamento dei limiti di corrente potrebbe causare shock elettrici all'utilizzatore e danni allo strumento
- La pinza F100 è utilizzabile esclusivamente in abbinamento con lo strumento fornito in dotazione e deve essere ricalibrata solo insieme ad esso

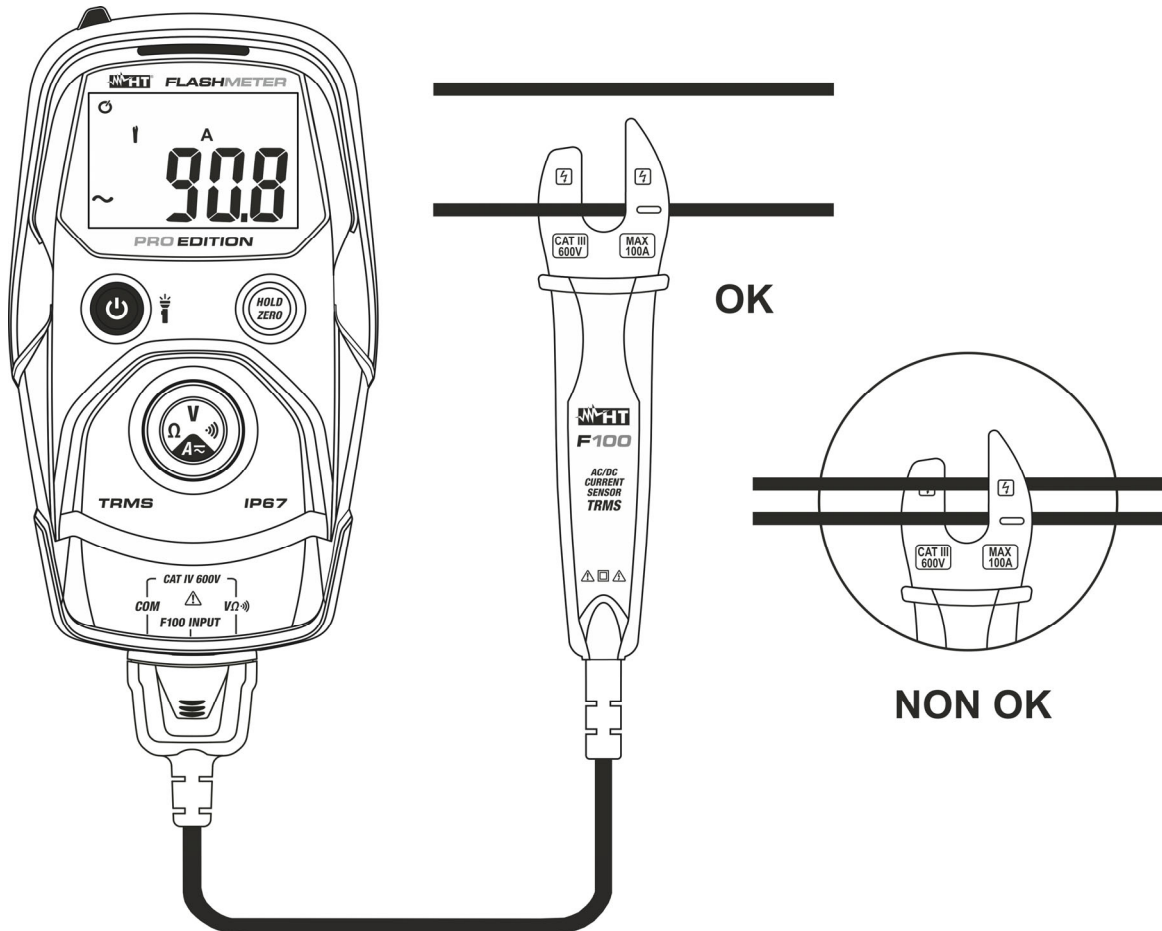


Fig. 7: Uso dello strumento per misura di Corrente AC/DC

1. Accendere lo strumento premendo il tasto . Il modo di misura Ω è automaticamente selezionato e l'indicazione "OL." è presente a display
2. Inserire il connettore della pinza F100 (vedere Fig. 1 – parte 12) nei terminali di ingresso **COM**, **V Ω** e **F100**. Lo strumento mostra a display automaticamente la selezione della misura di corrente AC (\sim)
3. **Per misura di corrente DC** premere il tasto **V Ω /A** per selezionare l'opzione "—" e premere a lungo (>1s) il tasto **HOLD/ZERO** al fine di eseguire l'azzeramento della magnetizzazione residua. Il valore "0.00" è mostrato a display
4. Collegare la pinza F100 sul conduttore in prova (vedere Fig. 7) facendo attenzione al simbolo freccia " \rightarrow " presente all'interno del toroide ad indicare il verso positivo della corrente e posizionandolo al centro dello stesso al fine di ottenere un risultato di misura accurato. Il valore della corrente è visualizzato a display
5. La visualizzazione del simbolo "-" sul display dello strumento indica che la corrente ha verso opposto rispetto alla connessione di Fig. 7
6. Il messaggio "OL." indica che il valore di corrente eccede il valore massimo misurabile
7. Per l'uso della funzione AutoHOLD vedere il § 4.3.2

6. MANUTENZIONE

6.1. GENERALITÀ

- Durante l'uso e la conservazione rispettare le raccomandazioni elencate in questo manuale per evitare possibili danni o pericoli durante l'utilizzo
- Non utilizzare lo strumento in ambienti caratterizzati da elevato tasso di umidità o temperatura elevata. Non esporre direttamente alla luce del sole
- Spegnerne sempre lo strumento dopo l'utilizzo. Se si prevede di non utilizzarlo per un lungo periodo rimuovere la batteria per evitare fuoriuscite di liquidi da parte di quest'ultima che possano danneggiare i circuiti interni dello strumento.


6.2. SOSTITUZIONE BATTERIA

Quando sul display LCD appare il simbolo “+ I” occorre sostituire le batterie.



ATTENZIONE

Solo tecnici qualificati possono effettuare questa operazione. Prima di effettuare questa operazione assicurarsi di aver rimosso tutti i cavi dai terminali di ingresso.

1. Spegnerne lo strumento premendo il tasto 
2. Ruotare la vite di fissaggio del vano batterie e rimuovere lo stesso
3. Rimuovere le batterie e inserire nel vano altrettante dello stesso tipo (vedere § 7.2) rispettando le polarità indicate
4. Riposizionare il vano batterie e ruotare la vite di fissaggio
5. Non disperdere nell'ambiente le batterie utilizzate. Usare gli appositi contenitori per lo smaltimento

6.3. PULIZIA DELLO STRUMENTO

Per la pulizia dello strumento utilizzare un panno morbido e asciutto. Non usare mai panni umidi, solventi, acqua, ecc.

6.4. FINE VITA



ATTENZIONE: il simbolo riportato sullo strumento indica che l'apparecchiatura la batteria e i suoi accessori devono essere raccolti separatamente e trattati in modo corretto.

7. SPECIFICHE TECNICHE

7.1. CARATTERISTICHE TECNICHE

Incertezza calcolata come $\pm[\% \text{lettura} + (\text{num. cifre} \cdot \text{risoluz.})]$ riferita a $18^{\circ}\text{C} \pm 28^{\circ}\text{C}, < 70\% \text{RH}$

Tensione DC (Autorange)

Campo	Risoluzione	Incertezza	Impedenza di ingresso	Protezione contro sovratensioni
400.0V	0.1V	$\pm(1.0\% \text{lettura} + 5 \text{cifre})$	$> 10 \text{M}\Omega$	600VDC/ACrms
600.0V				

Tensione AC TRMS (Autorange)

Campo	Risoluzione	Incertezza (*)	Impedenza di ingresso	Protezione contro sovratensioni
400.0V	0.1V	$\pm(1.0\% \text{lettura} + 5 \text{cifre})$	$> 9 \text{M}\Omega$	600VDC/ACrms
600.0V				

(*) Incertezza specificata dal 5% al 100% del campo di misura

Campo frequenza: 40Hz \div 1kHz (forma d'onda sinusoidale); 40Hz \div 60Hz (forma d'onda non sinusoidale)

Corrente DC (Autorange)

Campo	Risoluzione	Incertezza	Protezione contro sovratensioni
10.00A	0.01A	$\pm(3.0\% \text{lettura} + 15 \text{cifre})$	600VDC/ACrms
100.0A	0.1A	$\pm(3.0\% \text{lettura} + 8 \text{cifre})$	

Corrente AC TRMS (Autorange)

Campo	Risoluzione	Incertezza (*) (50Hz \div 60Hz)	Protezione contro sovratensioni
10.00A	0.01A	$\pm(3.0\% \text{lettura} + 15 \text{cifre})$	600VDC/ACrms
100.0A	0.1A	$\pm(3.0\% \text{lettura} + 8 \text{cifre})$	

(*) Incertezza specificata dal 5% al 100% del campo di misura

Campo frequenza: 40Hz \div 1kHz (forma d'onda sinusoidale); 40Hz \div 60Hz (forma d'onda non sinusoidale)

Resistenza (Autorange)

Campo	Risoluzione	Incertezza	Protezione contro sovratensioni
40.0 Ω	0.1 Ω	$\pm(2.0\% \text{lettura} + 18 \text{cifre})$	600VDC/ACrms
400.0 Ω		$\pm(2.0\% \text{lettura} + 10 \text{cifre})$	
4.000k Ω	0.001k Ω		
40.00k Ω	0.01k Ω		
400.0k Ω	0.1k Ω		

Test Continuità

Funzione	Buzzer	Corrente di prova	Protezione contro sovratensioni
•))	$< 50 \Omega$	$< 0.3 \text{mA}$	600VDC/ACrms

7.2. CARATTERISTICHE GENERALI

Normative di riferimento

Sicurezza:	IEC/EN61010-1
EMC:	IEC/EN61326-1
Isolamento:	doppio isolamento
Grado di inquinamento:	2
Categoria di misura:	CAT IV 600V (tensione), CAT III 600V (corrente)

Caratteristiche meccaniche

Dimensioni strumento (L x La x H):	140 x 80 x 45mm
Dimensioni pinza (L x La x H):	150 x 35 x 25mm
Diametro max cavo:	10mm
Lunghezza cavo pinza:	1m (3ft)
Peso (batterie incluse):	325g
Protezione meccanica:	IP67

Alimentazione

Tipo batteria:	2x 1.5V batterie tipo AAA IEC LR03
Indicazione batteria scarica:	simbolo "⊕" a display
Autonomia batteria:	circa 50 ore (backlight ON), circa 150 ore (backlight OFF)
Autospegnimento:	dopo circa 15 minuti di non utilizzo

Display

Caratteristiche:	LCD 4 cifre, 4000 punti, segno e punto decimale con backlight
Indicazione fuori scala:	simbolo "OL." a display
Frequenza campionamento:	3volte/s
Conversione:	TRMS

7.3. AMBIENTE

7.3.1. Condizioni ambientali di utilizzo

Temperatura di riferimento:	18°C ÷ 28°C
Temperatura di utilizzo:	0°C ÷ 50°C
Umidità relativa ammessa:	<75%RH
Temperatura di conservazione:	-20°C ÷ 60°C
Umidità di conservazione:	<80%RH
Max altitudine di utilizzo:	2000m
Test caduta:	2m

Questo strumento è conforme ai requisiti della Direttiva Europea sulla bassa tensione 2014/35/EU (LVD) e della direttiva EMC 2014/30/EU
Questo strumento è conforme ai requisiti della direttiva europea 2011/65/EU (RoHS) e della direttiva europea 2012/19/EU (WEEE)

7.4. ACCESSORI

7.4.1. Dotazione standard

- Coppia di puntali
- Pinza F100
- Batterie
- Borsa per trasporto
- Manuale d'uso

8. ASSISTENZA

8.1. CONDIZIONI DI GARANZIA

Questo strumento è garantito contro ogni difetto di materiale e fabbricazione, in conformità con le condizioni generali di vendita. Durante il periodo di garanzia, le parti difettose possono essere sostituite, ma il costruttore si riserva il diritto di riparare ovvero sostituire il prodotto. Qualora lo strumento debba essere restituito al servizio post - vendita o ad un rivenditore, il trasporto è a carico del Cliente. La spedizione dovrà, in ogni caso, essere preventivamente concordata. Allegata alla spedizione deve essere sempre inserita una nota esplicativa circa le motivazioni dell'invio dello strumento. Per la spedizione utilizzare solo l'imballo originale; ogni danno causato dall'utilizzo di imballaggi non originali verrà addebitato al Cliente. Il costruttore declina ogni responsabilità per danni causati a persone o oggetti.

La garanzia non è applicata nei seguenti casi:

- Riparazione e/o sostituzione accessori e batteria (non coperti da garanzia)
- Riparazioni che si rendono necessarie a causa di un errato utilizzo dello strumento o del suo utilizzo con apparecchiature non compatibili
- Riparazioni che si rendono necessarie a causa di un imballaggio non adeguato
- Riparazioni che si rendono necessarie a causa di interventi eseguiti da personale non autorizzato
- Modifiche apportate allo strumento senza esplicita autorizzazione del costruttore
- Utilizzo non contemplato nelle specifiche dello strumento o nel manuale d'uso

Il contenuto del presente manuale non può essere riprodotto in alcuna forma senza l'autorizzazione del costruttore.

I nostri prodotti sono brevettati e i marchi depositati. Il costruttore si riserva il diritto di apportare modifiche alle specifiche ed ai prezzi se ciò è dovuto a miglioramenti tecnologici.

8.2. ASSISTENZA



Se lo strumento non funziona correttamente, prima di contattare il Servizio di Assistenza, controllare lo stato delle batterie e dei cavi e sostituirli se necessario. Se lo strumento continua a manifestare malfunzionamenti controllare se la procedura di utilizzo dello stesso è conforme a quanto indicato nel presente manuale. Qualora lo strumento debba essere restituito al servizio post - vendita o ad un rivenditore, il trasporto è a carico del Cliente. La spedizione dovrà, in ogni caso, essere preventivamente concordata. Allegata alla spedizione deve essere sempre inserita una nota esplicativa circa le motivazioni dell'invio dello strumento. Per la spedizione utilizzare solo l'imballaggio originale; ogni danno causato dall'utilizzo di imballaggi non originali verrà addebitato al Cliente.

ENGLISH


User manual



TABLE OF CONTENTS

1. PRECAUTIONS AND SAFETY MEASURES	2
1.1. Preliminary instructions	2
1.2. During use	3
1.3. After use	3
1.4. Definition of Measurement (Overvoltage) category	3
2. GENERAL DESCRIPTION	4
2.1. Measuring average values and TRMS values	4
2.2. Definition of true root mean square value and Crest factor	4
3. PREPARATION FOR USE	5
3.1. Initial checks	5
3.2. Instrument power supply	5
3.3. Storage	5
4. NOMENCLATURE	6
4.1. Description of the instrument	6
4.2. Description of the symbols on the display	6
4.3. Description of function keys	7
4.3.1.  key	7
4.3.2. HOLD/ZERO key	7
4.3.3.  key	7
4.3.4. Detection of AC voltage without contact	7
4.3.5. Auto Power OFF function	7
5. OPERATING INSTRUCTIONS	8
5.1. DC Voltage measurement	8
5.2. AC Voltage measurement	9
5.3. Resistance measurement	10
5.4. Continuity test	11
5.5. AC/DC Current measurement with external clamp	12
6. MAINTENANCE	13
6.1. General information	13
6.2. Replacing the battery	13
6.3. Cleaning the instrument	13
6.4. End of life	13
7. TECHNICAL SPECIFICATIONS	14
7.1. Technical characteristics	14
7.2. General characteristics	15
7.3. Environment	15
7.3.1. Environmental conditions for use	15
7.4. Accessories	15
7.4.1. Standard accessories	15
8. ASSISTANCE	16
8.1. Warranty conditions	16
8.2. Assistance	16

1. PRECAUTIONS AND SAFETY MEASURES

The instrument has been designed in compliance with directive IEC/EN61010-1 relevant to electronic measuring instruments. For your safety and in order to prevent damaging the instrument, please carefully follow the procedures described in this manual and read all notes preceded by symbol  with the utmost attention.

Before and after carrying out measurements, carefully observe the following instructions:

- Do not carry out any measurement in humid environments
- Do not carry out any measurements in case gas, explosive materials or flammables are present, or in dusty environments
- Avoid any contact with the circuit being measured if no measurements are being carried out.
- Avoid contact with exposed metal parts, with unused measuring probes, circuits, etc.
- Do not carry out any measurement in case you find anomalies in the instrument such as deformation, breaks, substance leaks, absence of display on the screen, etc.
- Pay special attention when measuring voltages higher than 20V, since a risk of electrical shock exists

In this manual, and on the instrument, the following symbols are used:



Warning: observe the instructions given in this manual; improper use could damage the instrument or its components.



High voltage danger: electrical shock hazard.



The instrument performs current measurements on non-insulated voltage cables corresponding to the measurement category indicated on the F100 clamp



Double-insulated meter



AC Voltage or Current



DC Voltage or Current

1.1. PRELIMINARY INSTRUCTIONS

- This instrument has been designed for use in environments of pollution degree 2.
- It can be used for **VOLTAGE** measurements on installations in CAT IV 600V and **CURRENT** measurements on installations in CAT III 600V. For the definition of the measurement categories see § 1.4
- We recommend following the normal safety rules devised to protect the user against dangerous currents and the instrument against incorrect use.
- Only the leads supplied with the instrument guarantee compliance with the safety standards. They must be in good conditions and replaced with identical models, when necessary.
- Do not test circuits exceeding the specified voltage or current limits.
- Do not perform any test under environmental conditions exceeding the limits indicated in § 7.3.1.
- Check that the battery is correctly inserted.
- Before connecting the test leads to the circuit to be tested, make sure that the rotary switch is correctly set.
- Make sure that the LCD display and the rotary switch indicate the same function.

1.2. DURING USE

Please carefully read the following recommendations and instructions:




CAUTION

Failure to comply with the caution notes and/or instructions may damage the instrument and/or its components or be a source of danger for the operator.

- When the instrument is connected to the circuit being measured, do not touch any unused terminal.
- While measuring, if the value or the sign of the quantity being measured remain unchanged, check if the HOLD function is enabled.

1.3. AFTER USE

- When measurements are completed, switch off the instrument by pressing the  key.
- If the instrument is not to be used for a long time, remove the batteries.

1.4. DEFINITION OF MEASUREMENT (OVERVOLTAGE) CATEGORY

Standard "IEC/EN61010-1: Safety requirements for electrical equipment for measurement, control and laboratory use, Part 1: General requirements", defines what measurement category, commonly called overvoltage category, is. § 6.7.4: Measured circuits, reads:

(OMISSIS)


Circuits are divided into the following measurement categories:

- **Measurement category IV** is for measurements performed at the source of the low-voltage installation.
Examples are electricity meters and measurements on primary overcurrent protection devices and ripple control units.
- **Measurement category III** is for measurements performed on installations inside buildings.
Examples are measurements on distribution boards, circuit breakers, wiring, including cables, bus-bars, junction boxes, switches, socket-outlets in the fixed installation, and equipment for industrial use and some other equipment, for example, stationary motors with permanent connection to fixed installation.
- **Measurement category II** is for measurements performed on circuits directly connected to the low-voltage installation.
Examples are measurements on household appliances, portable tools and similar equipment.
- **Measurement category I** is for measurements performed on circuits not directly connected to MAINS.
Examples are measurements on circuits not derived from MAINS, and specially protected (internal) MAINS-derived circuits. In the latter case, transient stresses are variable; for that reason, the standard requires that the transient withstand capability of the equipment is made known to the user.

2. GENERAL DESCRIPTION

The instrument carries out the following measurements in full Autorange:

- DC/AC TRMS Voltage
- DC/AC TRMS Current by means F100 fork clamp
- Detection of AC Voltage without contact
- Resistance and Continuity test

According to the quantity present at the input, the instrument automatically switches between voltage, resistance and current (with F100 clamp connected) measurement. The instrument is also provided with the following function keys: **HOLD/ZERO** to enable freezing the measured value on the display and the zeroing of residual magnetization in the DC current measurement, the  for switching on/off the instrument and the activation/deactivation of the white light torch and a central **V/Ω/A** to manually select resistance measurement, continuity test and AC or DC current. The selected quantity appears on the LCD display with the indication of the measuring unit and of the enabled functions. The instrument is provided with a display backlight function which automatically deactivates after approximately 2 minutes' idling. The instrument is also equipped with an Auto Power OFF device which automatically switches it off approx. 15 minutes after the last time the instrument was used.

2.1. MEASURING AVERAGE VALUES AND TRMS VALUES

Measuring instruments of alternating quantities are divided into two big families:

- AVERAGE-VALUE meters: instruments measuring the value of the sole wave at fundamental frequency (50 or 60 Hz).
- TRMS (True Root Mean Square) VALUE meters: instruments measuring the TRMS value of the quantity being tested.

With a perfectly sinusoidal wave, the two families of instruments provide identical results. With distorted waves, instead, the readings shall differ. Average-value meters provide the RMS value of the sole fundamental wave; TRMS meters, instead, provide the RMS value of the whole wave, including harmonics (within the instruments bandwidth). Therefore, by measuring the same quantity with instruments from both families, the values obtained are identical only if the wave is perfectly sinusoidal. In case it is distorted, TRMS meters shall provide higher values than the values read by average-value meters.

2.2. DEFINITION OF TRUE ROOT MEAN SQUARE VALUE AND CREST FACTOR

The root mean square value of current is defined as follows: *"In a time equal to a period, an alternating current with a root mean square value of 1A intensity, circulating on a resistor, dissipates the same energy that, during the same time, would be dissipated by a direct current with an intensity of 1A"*. This definition results in the numeric expression:

$$G = \sqrt{\frac{1}{T} \int_{t_0}^{t_0+T} g^2(t) dt}$$

The root mean square value is indicated with the acronym RMS.

The Crest Factor is defined as the relationship between the Peak Value of a signal and its

RMS value: $CF (G) = \frac{G_p}{G_{RMS}}$ This value changes with the signal waveform, for a purely

sinusoidal wave it is $\sqrt{2} = 1.41$. In case of distortion, the Crest Factor takes higher values as wave distortion increases.

3. PREPARATION FOR USE

3.1. INITIAL CHECKS

Before shipping, the instrument has been checked from an electric as well as mechanical point of view. All possible precautions have been taken so that the instrument is delivered undamaged. However, we recommend generally checking the instrument in order to detect possible damage suffered during transport. In case anomalies are found, immediately contact the forwarding agent. We also recommend checking that the packaging contains all components indicated in § 7.4.1. In case of discrepancy, please contact the Dealer. In case the instrument should be returned, please follow the instructions given in § 8.

3.2. INSTRUMENT POWER SUPPLY

The instrument is supplied with 2x1.5V alkaline batteries type AAA IEC LR03, included in the package. When the battery is flat, the symbol “+” appears on the display. To replace/insert the batteries, see § 6.2.

3.3. STORAGE

In order to guarantee precise measurement, after a long storage time under extreme environmental conditions, wait for the instrument to come back to normal operating conditions (see § 7.3.1).

4. NOMENCLATURE

4.1. DESCRIPTION OF THE INSTRUMENT

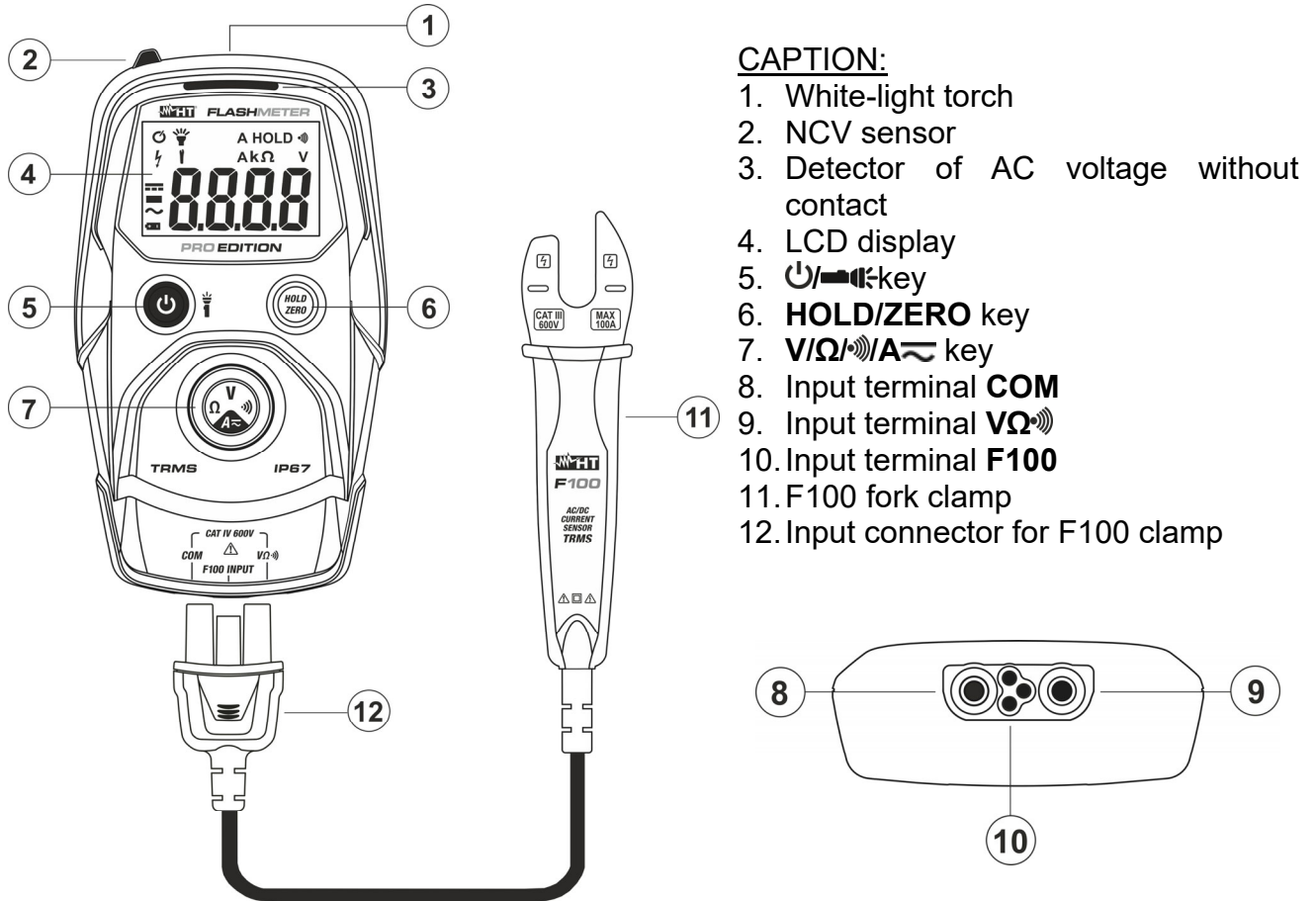


Fig. 1: Description of the instrument

4.2. DESCRIPTION OF THE SYMBOLS ON THE DISPLAY

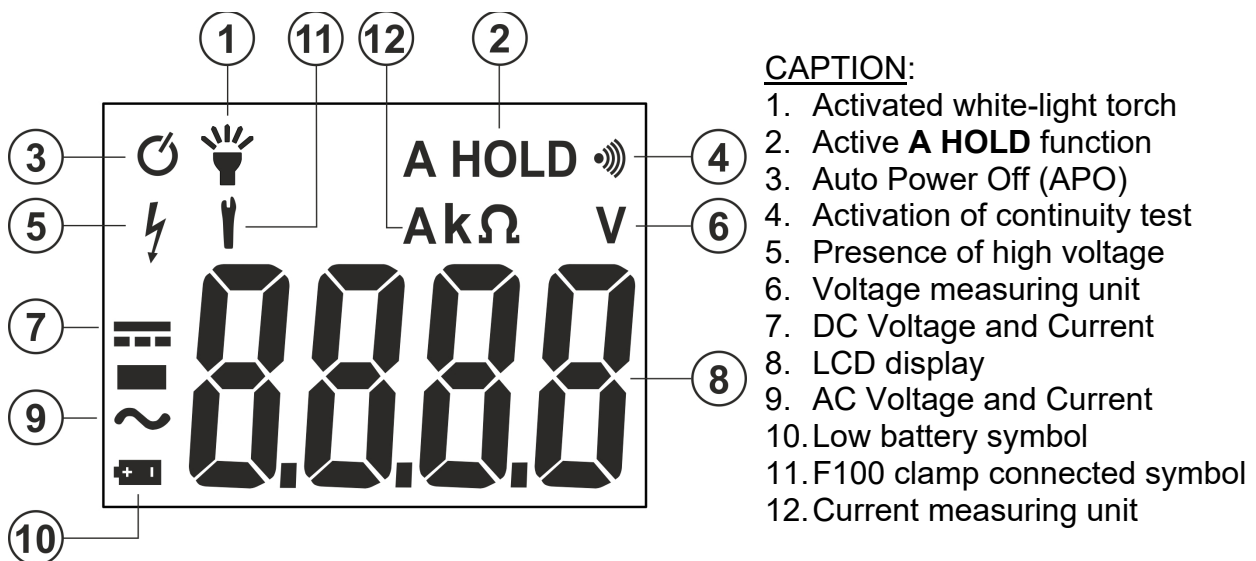

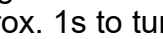




Fig. 2: Description of the symbols on the display

4.3. DESCRIPTION OF FUNCTION KEYS

4.3.1. key

Pressing the  key allows turning on the instrument. Press and hold the  key for approx. 1s to turn off the instrument. With instrument switched on, press the  key to activate/deactivate the integrated white light torch (see Fig. 1 - part 1). The symbol "" appears on the display.

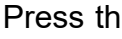



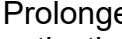
4.3.2. HOLD/ZERO key

Pressing the **HOLD/ZERO** key allows to activate/deactivate the **Auto HOLD** function. The symbol "A HOLD" appears on the display and the buzzer beeps twice in a short time. With activated Auto HOLD function, the instrument automatically freezes the measured value on the display when the input signal is steady (3 samplings with a maximum difference of 10% between the highest and the lowest value). Prolonged pressure (> 1s) of the **HOLD/ZERO** key allows you to reset the residual magnetization in the **DC current** measurement with the F100 clamp connected to the instrument (see § 5.5).

4.3.3. key


CAUTION




- The instrument switches on in **Ω mode**.
- The instrument **automatically** switches to VAC or VDC if the following voltages are detected:
 $VAC > ca. 1.5V$; $VDC > ca. 1.0V$
- The instrument **automatically** switches to Ω mode with the following measured voltages:
 $VAC \text{ and } VDC < ca. 0.6V$
- Press the  key to manually select resistance measurement and continuity test (with F100 clamp disconnected)
- With F100 clamp connected, press the  key to select the AC current measurement () or the DC current ()
- Prolonged pressure (>1s) of the  key allows manual activation/deactivation of the display backlight

4.3.4. Detection of AC voltage without contact

The instrument allows detecting the presence of AC voltage without contact by using the NCV sensor found on the upper part (see Fig. 1 – part 2).

1. Switch on the instrument by pressing the  key
2. Bring the NCV sensor closer to the potential AC source
3. If the red detector turns on (see Fig. 1 – part 3), AC voltage is present.

4.3.5. Auto Power OFF function

To preserve internal batteries, the instrument switches off automatically approximately 15 minutes after it was last used. The symbol "" identifies the Auto power off function, which cannot be deactivated.

5. OPERATING INSTRUCTIONS

5.1. DC VOLTAGE MEASUREMENT



CAUTION

The maximum input DC voltage is 600V. Do not measure voltages exceeding the limits given in this manual. Exceeding voltage limits could result in electrical shocks to the user and damage to the instrument.

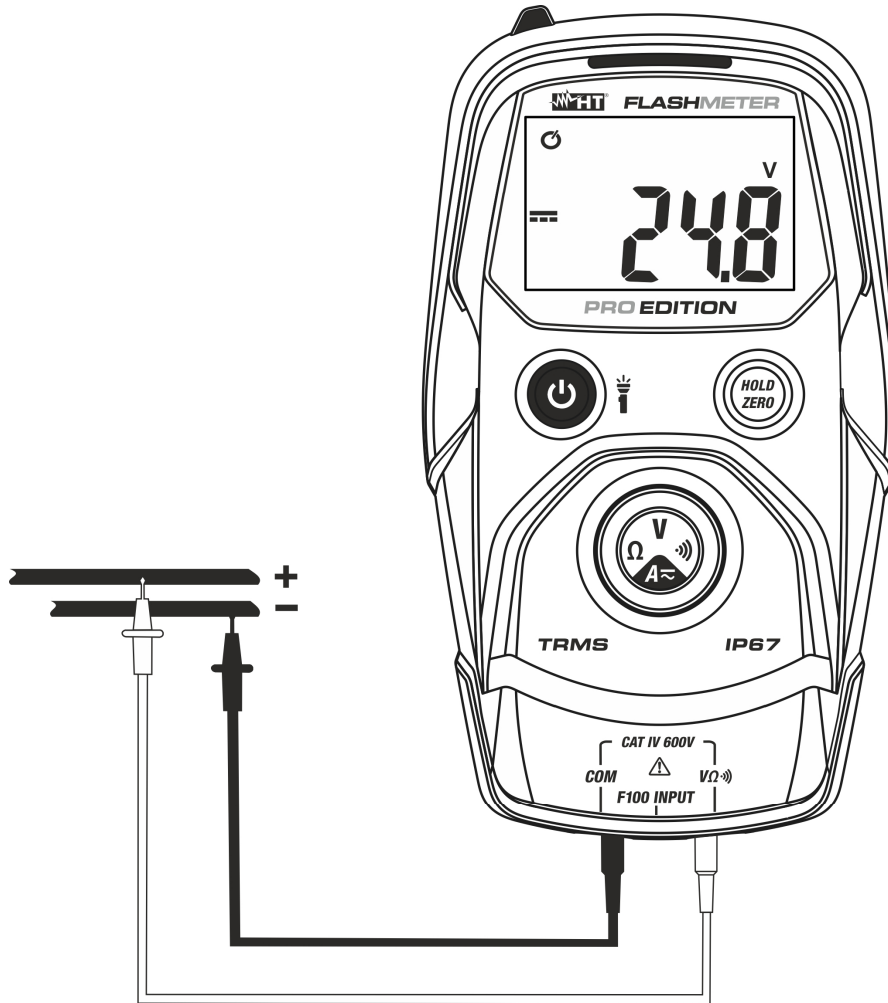


Fig. 3: Use of the instrument for DC Voltage measurement

1. Switch on the instrument by pressing the key. The measuring mode Ω is automatically selected and the indication "OL." appears on the display.
2. Insert the red cable into input terminal $V\Omega$ and the black cable into input terminal **COM**
3. Position the red lead and the black lead respectively in the spots with positive and negative potential of the circuit to be measured (see Fig. 3). The instrument automatically switches to DC voltage measurement for **value > ca. 1.0V**. The display shows the value of voltage.
4. The message "O.L." indicates that the value of DC voltage exceeds the maximum measurable value.
5. When symbol "-" appears on the instrument's display, it means that voltage has the opposite direction with respect to the connection in Fig. 3
6. To use the AutoHOLD function, see § 4.3.2

5.2. AC VOLTAGE MEASUREMENT

CAUTION



- The maximum input AC voltage is 600V. Do not measure voltages exceeding the limits given in this manual. Exceeding voltage limits could result in electrical shocks to the user and damage to the instrument
- **In the Phase-Ground voltage measurement after a RCD device, to avoid unexpected trip-out of it, connect before the test leads between Phase-Neutral cables for at least 5s, then perform the Phase-Ground measurement**



Fig. 4: Use of the instrument for AC Voltage measurement

1. Switch on the instrument by pressing the key. The measuring mode Ω is automatically selected and the indication "OL." appears on the display.
2. Insert the red cable into input terminal $V\Omega$ and the black cable into input terminal **COM**
3. Position the test leads in the desired spots of the circuit to be measured (see Fig. 4). The instrument automatically switches to AC voltage measurement for **value > ca. 1.5V**. The display shows the value of voltage.
4. The message "OL." indicates that the value of AC voltage exceeds the maximum measurable value.
5. To use the AutoHOLD function and the NCV sensor, see § 4.3.2 and § 4.3.4

5.3. RESISTANCE MEASUREMENT



CAUTION

Before attempting any resistance measurement, cut off power supply from the circuit to be measured and make sure that all capacitors are discharged, if present.

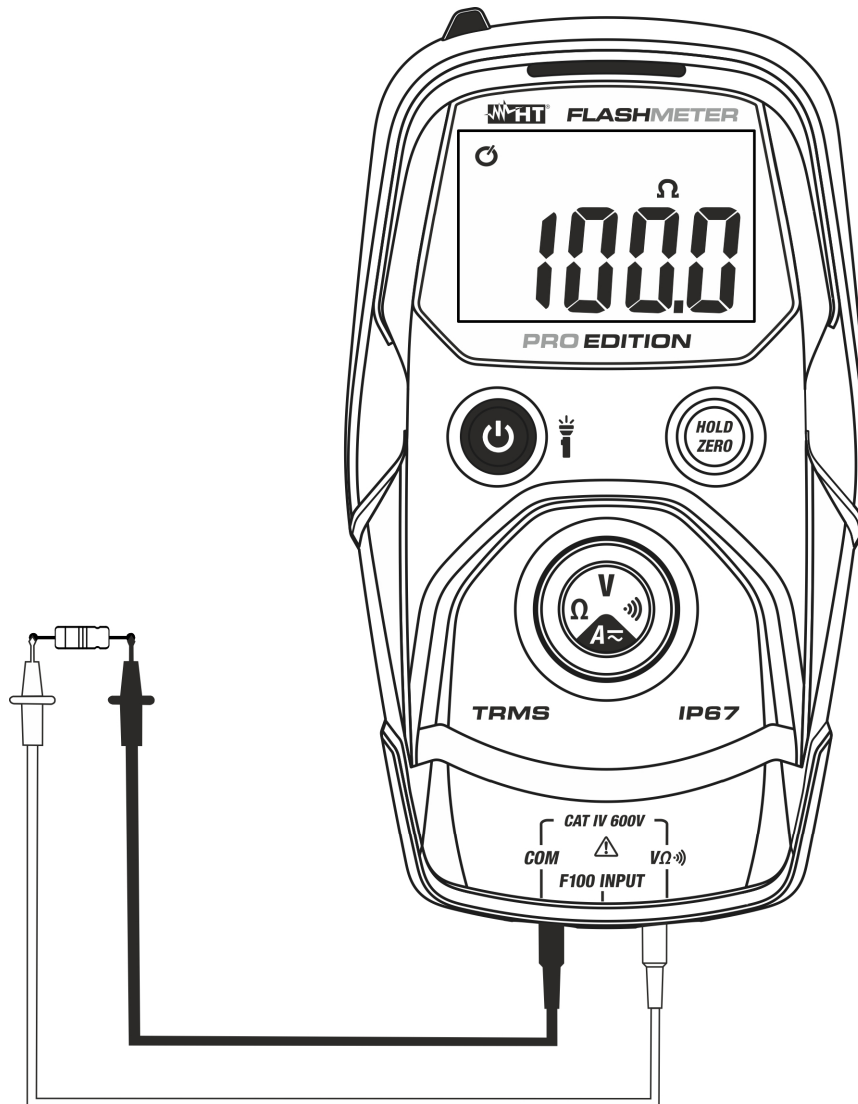


Fig. 5: Use of the instrument for Resistance measurement

1. Switch on the instrument by pressing the key. The measuring mode Ω is automatically selected and the indication "OL." appears on the display.
2. Insert the red cable into input terminal $V\Omega$ and the black cable into input terminal **COM**.
3. Position the test leads in the desired spots of the circuit to be measured (see Fig. 5). The display shows the value of resistance.
4. The message "OL." indicates that the value of resistance exceeds the maximum measurable value.
5. To use the AutoHOLD function, see § 4.3.2

5.4. CONTINUITY TEST



CAUTION

Before attempting any resistance measurement, cut off power supply from the circuit to be measured and make sure that all capacitors are discharged, if present.

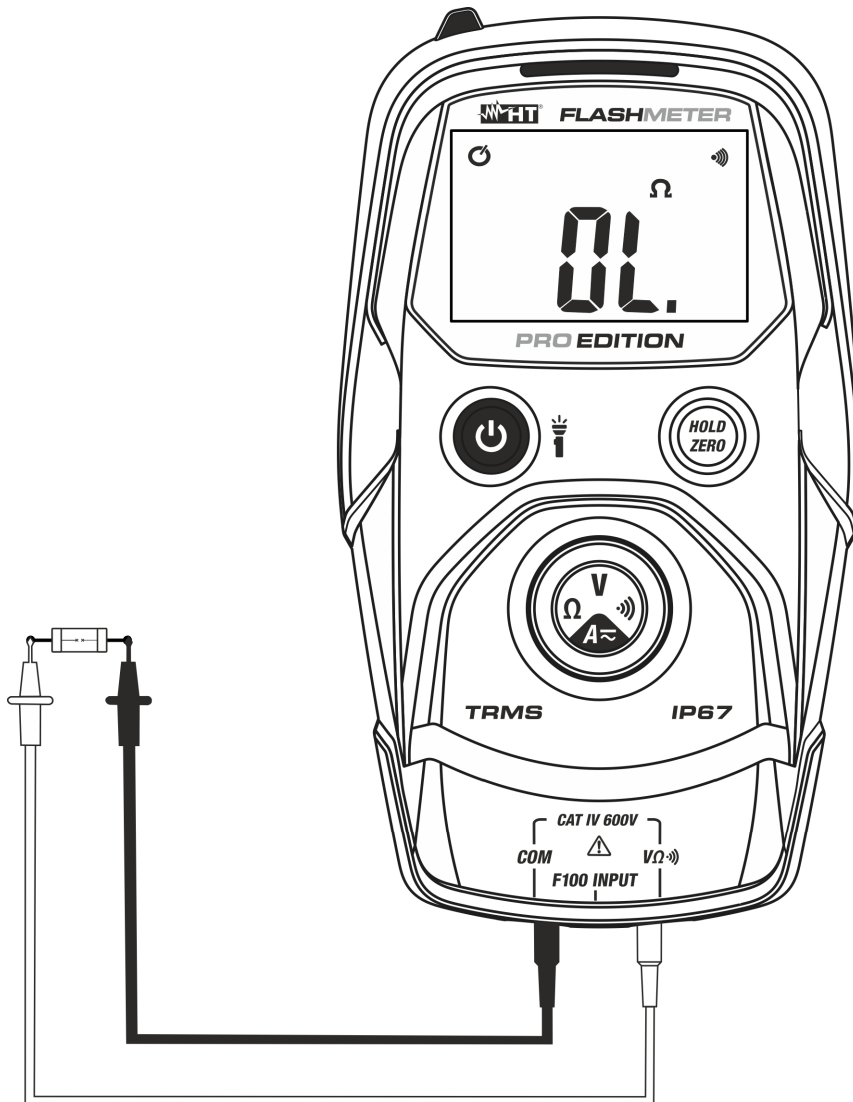


Fig. 6: Use of the instrument for Continuity test

1. Switch on the instrument by pressing the key. The measuring mode Ω is automatically selected and the indication “OL.” appears on the display.
2. Press the $V/\Omega/A$ key until the symbol “” appears on the display.
3. Insert the red cable into input terminal $V\Omega$ and the black cable into input terminal **COM**.
4. Position the test leads in the circuit to be measured (see Fig. 6). The continuity buzzer activates for $R < 50\Omega$
5. To use the AutoHOLD function, see § 4.3.2

5.5. AC/DC CURRENT MEASUREMENT WITH EXTERNAL CLAMP
CAUTION


- The maximum AC/DC current measured by using the F100 clamp is 100A. Exceeding voltage limits could result in electrical shocks to the user and damage to the instrument
- **The F100 clamp can only be used in conjunction with the basic instrument supplied and must only be recalibrated together with it**

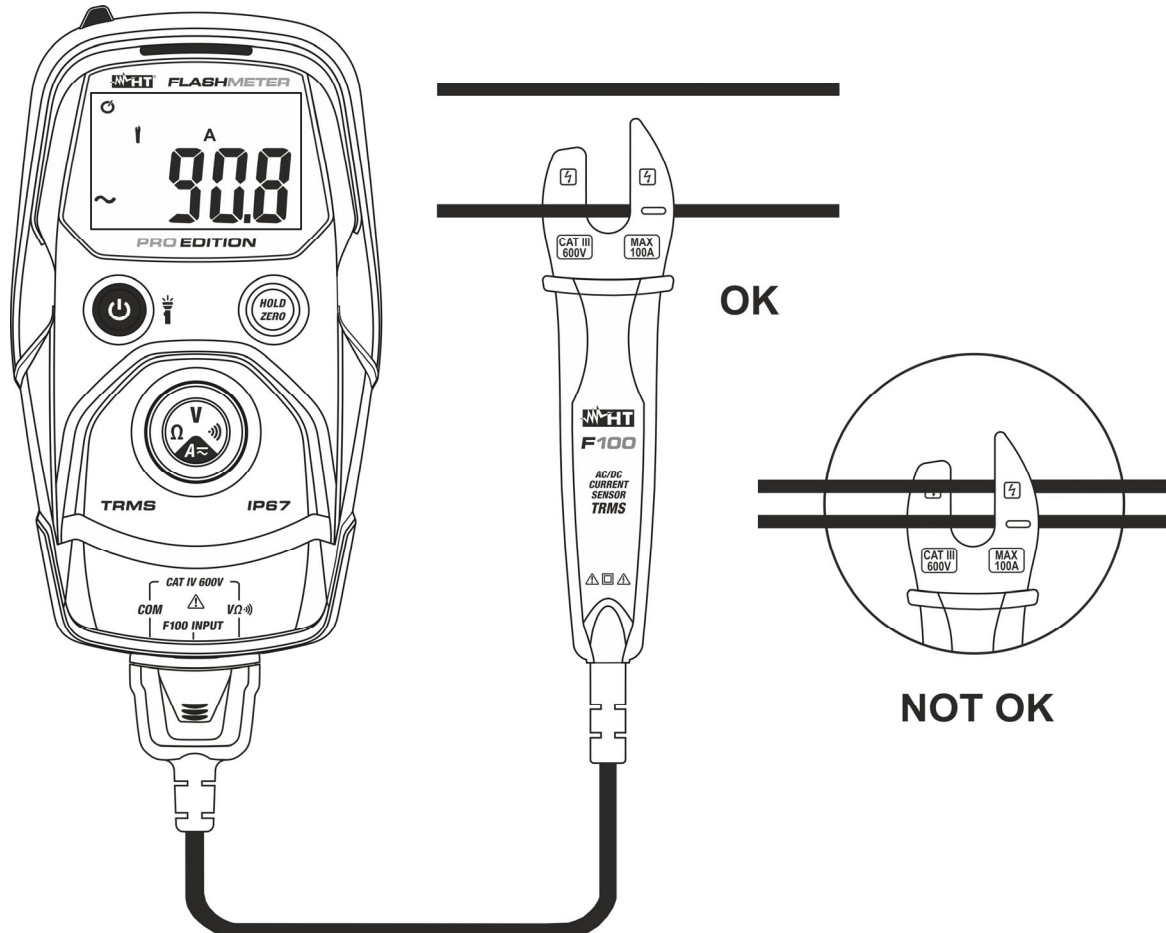


Fig. 7: Use of the instrument for AC/DC Current measurement

1. Switch on the instrument by pressing the key. The measuring mode Ω is automatically selected and the indication "OL." appears on the display
2. Insert the F100 clamp connector (see Fig. 1 - part 12) in the **COM**, **V Ω** and **F100** input terminals. The instrument automatically shows the selection of the AC current measurement (\sim) on the display
3. **For DC current measurement**, press the **V Ω /A** key to select the "A" option and press and hold (>1s) the **HOLD/ZERO** key to zeroing the residual magnetization. The value "0.00" is shown on the display
4. Connect the F100 clamp on the cable under test (see Fig. 7) paying attention to the arrow " \rightarrow " symbol inside the toroid to indicate the positive direction of the current. Positioning the cable in the center of the clamp to obtain an accurate measurement result. The current value is shown on the display
5. When symbol "-" appears on the instrument's display, it means that current has the opposite direction with respect to the connection of Fig. 7
6. The message "OL." indicates that the value of current exceeds the maximum measurable value
7. To use the AutoHOLD function, see § 4.3.2

6. MAINTENANCE

6.1. GENERAL INFORMATION

- While using and storing the instrument, carefully observe the recommendations listed in this manual in order to prevent possible damage or danger during use.
- Do not use the instrument in environments with high humidity levels or high temperatures. Do not expose to direct sunlight.
- Always switch off the instrument after use. In case the instrument is not to be used for a long time, remove the battery to avoid liquid leaks that could damage the instrument's internal circuits.


6.2. REPLACING THE BATTERY

When the LCD display shows symbol “”, batteries must be replaced.



CAUTION

Only expert and trained technicians should perform this operation. Before carrying out this operation, make sure you have disconnected all cables from the input terminals.

1. Switch off the instrument by pressing the  key.
2. Loosen the battery compartment cover fastening screw and remove the cover.
3. Remove the batteries and insert the same number of new batteries of the same type (see § 7.2), respecting the indicated polarity.
4. Restore the battery compartment cover and fasten the relevant screw.
5. Do not scatter old batteries into the environment. Use the relevant containers for disposal.

6.3. CLEANING THE INSTRUMENT

Use a soft and dry cloth to clean the instrument. Never use wet cloths, solvents, water, etc.

6.4. END OF LIFE



WARNING: the symbol on the instrument indicates that the appliance, the battery and its accessories must be collected separately and correctly disposed of.

7. TECHNICAL SPECIFICATIONS

7.1. TECHNICAL CHARACTERISTICS

Accuracy calculated as $\pm[\% \text{reading} + (\text{num. digits} \cdot \text{resol})]$ referred to $18^{\circ}\text{C} \div 28^{\circ}\text{C}, <70\% \text{RH}$

DC Voltage (Autorange)

Range	Resolution	Accuracy	Input impedance	Protection against overcharge
400.0V	0.1V	$\pm(1.0\% \text{rdg} + 5 \text{dgt})$	$>10 \text{M}\Omega$	600VDC/ACrms
600.0V				

AC TRMS Voltage (Autorange)

Range	Resolution	Accuracy (*)	Input impedance	Protection against overcharge
400.0V	0.1V	$\pm(1.0\% \text{rdg} + 5 \text{dgt})$	$>9 \text{M}\Omega$	600VDC/ACrms
600.0V				

(*) Accuracy specified from 5% to 100% of the measurement range
 Frequency range: 40Hz \div 1kHz (sinusoidal waveform) ; 40Hz \div 60Hz (not sinusoidal waveform)

DC Current (Autorange)

Range	Resolution	Accuracy	Protection against overcharge
10.00A	0.01A	$\pm(3.0\% \text{rdg} + 15 \text{dgt})$	600VDC/ACrms
100.0A	0.1A	$\pm(3.0\% \text{rdg} + 8 \text{dgt})$	

AC TRMS Current (Autorange)

Range	Resolution	Accuracy (*) (50Hz \div 60Hz)	Protection against overcharge
10.00A	0.01A	$\pm(3.0\% \text{rdg} + 15 \text{dgt})$	600VDC/ACrms
100.0A	0.1A	$\pm(3.0\% \text{rdg} + 8 \text{dgt})$	

(*) Accuracy specified from 5% to 100% of the measurement range
 Frequency range: 40Hz \div 1kHz (sinusoidal waveform) ; 40Hz \div 60Hz (not sinusoidal waveform)

Resistance (Autorange)

Range	Resolution	Accuracy	Protection against overcharge
40.0 Ω	0.1 Ω	$\pm(2.0\% \text{rdg} + 18 \text{dgt})$	600VDC/ACrms
400.0 Ω		$\pm(2.0\% \text{rdg} + 10 \text{dgt})$	
4.000k Ω	0.001k Ω		
40.00k Ω	0.01k Ω		
400.0k Ω	0.1k Ω		

Continuity test with buzzer

Function	Buzzer	Test current	Protection against overcharge
•))	$<50 \Omega$	$<0.3 \text{mA}$	600VDC/ACrms

7.2. GENERAL CHARACTERISTICS

Reference guidelines

Safety:	IEC/EN61010-1
EMC:	IEC/EN61326-1
Insulation:	double insulation
Pollution level:	2
Measurement category:	CAT IV 600V (voltage), CAT III 600V (current)

Mechanical characteristics

Dimensions instrument (L x W x H):	140 x 80 x 45mm (6 x 3 x 2in)
Dimensions clamp (L x W x H):	150 x 35 x 25mm (6 x 1 x 1in)
Max cable diameter:	10mm (1in)
Length cable of clamp:	1m (3ft)
Weight (battery included):	325g (11 ounces)
Mechanical protection:	IP67

Power supply

Battery type:	2x 1.5V batteries type AAA IEC LR03
Low battery indication:	symbol "⊕" on the display
Battery life:	approx. 50h (backlight ON), approx. 150h (backlight OFF)
Auto Power OFF:	after approx. 15 minutes' idling (not disable)

Display

Characteristics:	4-digit LCD, 4000 dots, decimal sign and point with backlight
Out-of-range indication:	"OL." symbol on the display
Sampling frequency:	3times/s
Conversion:	TRMS

7.3. ENVIRONMENT

7.3.1. Environmental conditions for use

Reference temperature:	18°C ÷ 28°C (64°F ÷ 82°F)
Operating temperature:	0°C ÷ 50°C (32°F ÷ 122°F)
Allowable relative humidity:	<75%RH
Storage temperature:	-20°C ÷ 60°C (-4°F ÷ 140°F)
Storage humidity:	<80%RH
Max operating altitude:	2000m (6562ft)
Falling test:	2m (7ft)

This instrument satisfies the requirements of Low Voltage Directive 2014/35/EU (LVD) and of EMC Directive 2014/30/EU
This instrument satisfies the requirements of European Directive 2011/65/EU (RoHS) and 2012/19/EU (WEEE)

7.4. ACCESSORIES

7.4.1. Standard accessories

- Pair of leads
- F100 external clamp
- Batteries
- Carrying case
- User manual

8. ASSISTANCE

8.1. WARRANTY CONDITIONS

This instrument is warranted against any material or manufacturing defect, in compliance with the general sales conditions. During the warranty period, defective parts may be replaced. However, the manufacturer reserves the right to repair or replace the product. Should the instrument be returned to the After-sales Service or to a Dealer, transport will be at the Customer's charge. However, shipment will be agreed in advance. A report will always be enclosed to a shipment, stating the reasons for the product's return. Only use original packaging for shipment; any damage due to the use of non-original packaging material will be charged to the Customer. The manufacturer declines any responsibility for injury to people or damage to property.

The warranty shall not apply in the following cases:

- Repair and/or replacement of accessories and battery (not covered by warranty)
- Repairs that may become necessary as a consequence of an incorrect use of the instrument or due to its use together with non-compatible appliances.
- Repairs that may become necessary as a consequence of improper packaging.
- Repairs which may become necessary as a consequence of interventions performed by unauthorized personnel.
- Modifications to the instrument performed without the manufacturer's explicit authorization.
- Use not provided for in the instrument's specifications or in the instruction manual.

The content of this manual cannot be reproduced in any form without the manufacturer's authorization.

Our products are patented and our trademarks are registered. The manufacturer reserves the right to make changes in the specifications and prices if this is due to improvements in technology.

8.2. ASSISTANCE


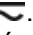
If the instrument does not operate properly, before contacting the After-sales Service, please check the conditions of batteries and cables and replace them, if necessary. Should the instrument still operate improperly, check that the product is operated according to the instructions given in this manual. Should the instrument be returned to the After-sales Service or to a Dealer, transport will be at the Customer's charge. However, shipment will be agreed in advance. A report will always be enclosed to a shipment, stating the reasons for the product's return. Only use original packaging for shipment; any damage due to the use of non-original packaging material will be charged to the Customer.

ESPAÑOL


Manual de instrucciones



ÍNDICE

1. PRECAUCIONES Y MEDIDAS DE SEGURIDAD	2
1.1. Instrucciones preliminares.....	2
1.2. Durante la utilización	3
1.3. Después de la utilización.....	3
1.4. Definición de Categoría de medida (Sobretensión)	3
2. DESCRIPCIÓN GENERAL.....	4
2.1. Instrumentos en Valor medio y en verdadero Valor Eficaz	4
2.2. Definición de verdadero Valor Eficaz y factor de cresta.....	4
3. PREPARACIÓN A LA UTILIZACIÓN.....	5
3.1. Controles iniciales	5
3.2. Alimentación del instrumento	5
3.3. Almacenamiento.....	5
4. NOMENCLATURA.....	6
4.1. Descripción del instrumento	6
4.2. Descripción de los símbolos en pantalla	6
4.3. Descripción de las teclas de función	7
4.3.1. Tecla 	7
4.3.2. Tecla HOLD/ZERO	7
4.3.3. Tecla $V/\Omega/\text{A}$ 	7
4.3.4. Detección tensión CA sin contacto.....	7
4.3.5. Autoapagado	7
5. INSTRUCCIONES OPERATIVAS	8
5.1. Medida de Tensión CC.....	8
5.2. Medida de Tensión CA.....	9
5.3. Medida de Resistencia	10
5.4. Prueba de continuidad	11
5.5. Medida de Corriente CC/CA con pinza externa	12
6. MANTENIMIENTO.....	13
6.1. Generalidades	13
6.2. Sustitución de las pilas.....	13
6.3. Limpieza del instrumento	13
6.4. Fin de vida.....	13
7. ESPECIFICACIONES TÉCNICAS.....	14
7.1. Características Técnicas	14
7.2. Características generales.....	15
7.3. Ambiente	15
7.3.1. Condiciones ambientales de utilización	15
7.4. Accesorios.....	15
7.4.1. Dotación estándar	15
8. ASISTENCIA	16
8.1. Condiciones de garantía	16
8.2. Asistencia.....	16

1. PRECAUCIONES Y MEDIDAS DE SEGURIDAD

El instrumento ha sido diseñado en conformidad con las directivas IEC/EN61010-1, relativas a los instrumentos de medida electrónicos. Para su seguridad y para evitar daños en el instrumento, le rogamos que siga los procedimientos descritos en el presente manual y que lea con particular atención todas las notas precedidas por el símbolo . Antes y durante la ejecución de las medidas atégase a las siguientes indicaciones:

- No efectúe medidas en ambientes húmedos.
- No efectúe medidas en presencia de gas o materiales explosivos, combustibles o en presencia de polvo.
- Evite contactos con el circuito en examen si no se están efectuando medidas.
- Evite contactos con partes metálicas expuestas, con terminales de medida no utilizados, circuitos, etc.
- No efectúe ninguna medida si encontrara anomalías en el instrumento como, deformaciones, salida de sustancias, ausencia de visión en el visualizador, etc.
- Preste atención con tensión superior a 20V. Estas tensiones pueden causar descargas eléctricas.

En el presente manual se utilizan los siguientes símbolos:



Atención: atégase a las instrucciones reportadas en el manual; un uso indebido podría causar daños al instrumento o a sus componentes.



Peligro Alta Tensión: riesgos de shocks eléctricos.



El instrumento puede realizar medidas de corriente en cables no aislados en tensión correspondientes a la categoría de medida indicada sobre la pinza F100



Instrumento con doble aislamiento.



Tensión y Corriente CA



Tensión y Corriente CC

1.1. INSTRUCCIONES PRELIMINARES

- Este instrumento ha sido diseñado para una utilización en un ambiente con nivel de polución 2.
- Puede ser utilizado para medidas de **TENSIÓN** sobre instalaciones con categoría CAT IV 600V y para medidas de **CORRIENTE** sobre instalaciones con categoría CAT III 600V. Para la definición de las categorías de medida ver § 1.4
- Le sugerimos que siga las reglas normales de seguridad orientados a la protección contra corrientes peligrosas y a proteger el instrumento contra una utilización incorrecta
- Sólo las puntas de prueba en dotación con el instrumento garantizan los estándares de seguridad. Éstas deben estar en buenas condiciones y sustituidas, si fuera necesario, por un modelo idéntico.
- No efectúe medidas sobre circuitos que superen los límites de tensión y corriente especificados.
- No efectúe medidas en condiciones ambientales fuera de las limitaciones indicadas en los § 7.3.1
- Controle si las pilas están insertadas correctamente.
- Antes de conectar las puntas al circuito en examen, controle que el selector esté posicionado correctamente.
- Controle que el visualizador LCD y el selector indiquen la misma función.

1.2. DURANTE LA UTILIZACIÓN

Le rogamos que lea atentamente las recomendaciones y las instrucciones siguientes:




ATENCIÓN

La falta de observación de las Advertencias y/o Instrucciones puede dañar el instrumento y/o sus componentes o ser fuente de peligro para el operador.

- Cuando el instrumento esté conectado al circuito en examen no toque nunca ninguno de los terminales sin utilizar
- Si, durante una medida, el valor o el signo de la magnitud en examen se mantienen constantes controle si está activada la función HOLD

1.3. DESPUÉS DE LA UTILIZACIÓN

- Cuando haya acabado las medidas apague el instrumento con la tecla 
- Si se prevé no utilizar el instrumento por un largo período de tiempo, retire las pilas.

1.4. DEFINICIÓN DE CATEGORÍA DE MEDIDA (SOBRETENSIÓN)



La norma IEC/EN61010-1: Prescripciones de seguridad para aparatos eléctricos de medida, control y para uso en laboratorio, Parte 1: Prescripciones generales, definición de categoría de medida, comúnmente llamada categoría de sobretensión. En el § 6.7.4: Circuitos de medida, indica Los circuitos están divididos en las categorías de medida:

- La **Categoría de medida IV** sirve para las medidas efectuadas sobre una fuente de una instalación a baja tensión.
Ejemplo: contadores eléctricos y de medidas sobre dispositivos primarios de protección de las sobrecorrientes y sobre la unidad de regulación de la ondulación
- La **Categoría III de medida** sirve para las medidas efectuadas en instalaciones interiores de edificios
Ejemplo: medida sobre paneles de distribución, disyuntores, cableados, incluidos los cables, los embarrados, los interruptores, las tomas de instalaciones fijas y los aparatos destinados al uso industrial y otra instrumentación, por ejemplo los motores fijos con conexionado a instalación fija.
- La **Categoría de medida II** sirve para las medidas efectuadas sobre circuitos conectados directamente a una instalación de baja tensión.
Por ejemplo medidas sobre instrumentaciones para uso doméstico, utensilios portátiles e instrumentos similares.
- La **Categoría I de medida** sirve para las medidas efectuadas sobre circuitos no conectados directamente a la RED de DISTRIBUCIÓN.
Ejemplo: medidas sobre no derivados de la RED y derivados de la RED pero con protección particular (interna). En este último caso las necesidades de transitorios son variables, por este motivo (OMISSIS) se requiere que el usuario conozca la capacidad de resistencia a los transitorios de la instrumentación

2. DESCRIPCIÓN GENERAL

El instrumento realiza en total Autorango, las siguientes medidas:

- Tensión CC/CA TRMS
- Corriente CC/CA TRMS a través de pinza de horquilla F100
- Detección presencia de tensión CA sin contacto
- Resistencia y prueba de continuidad

El instrumento, en base a la magnitud presente en la entrada, conmuta automáticamente entre las medidas de tensión, resistencia y corriente (con pinza F100 conectada). Están además presentes las teclas de función **HOLD/ZERO** para la habilitación de la función de mantenimiento del valor mostrado en pantalla y la puesta a cero de la magnetización residual en la medición de corriente CC, la tecla  para encender/apagar el instrumento y el activación de la linterna de luz blanca y la tecla central  para la selección manual de las medidas de resistencia, prueba de continuidad y corriente CC o CA. La magnitud seleccionada aparece sobre el visualizador LCD con indicaciones de la unidad de medida y de las funciones habilitadas. El instrumento dispone de retroiluminación del visualizador que se desactiva automáticamente después de aproximadamente 2 minutos de inactividad. El modelo está además dotado de un dispositivo de Autoapagado que apaga automáticamente el instrumento transcurridos aproximadamente 15 minutos desde la última operación realizada en el mismo.

2.1. INSTRUMENTOS EN VALOR MEDIO Y EN VERDADERO VALOR EFICAZ

Los instrumentos de medida de magnitudes alternas se dividen en dos grandes familias:

- Instrumentos de VALOR MEDIO: instrumentos que miden el valor de la onda en la frecuencia fundamental (50 o 60 HZ)
- Instrumentos de verdadero VALOR EFICAZ también llamados TRMS (True Root Mean Square value): instrumentos que miden el verdadero valor eficaz de la magnitud en examen.

En presencia de una onda perfectamente sinusoidal las dos familias de instrumentos proporcionan resultados idénticos. En presencia de ondas distorsionadas en cambio las lecturas difieren. Los instrumentos de valor medio proporcionan el valor eficaz de la onda fundamental, los instrumentos de verdadero valor eficaz proporcionan en cambio el valor eficaz de la onda entera, armónicos incluidos (dentro de la banda pasante del instrumento). Por lo tanto, midiendo la misma magnitud con instrumentos de ambas familias, los valores obtenidos son idénticos sólo si la onda es puramente sinusoidal, si en cambio esta fuera distorsionada, los instrumentos de verdadero valor eficaz proporcionan valores mayores respecto a las lecturas de instrumentos de valor medio.

2.2. DEFINICIÓN DE VERDADERO VALOR EFICAZ Y FACTOR DE CRESTA

El valor eficaz para la corriente se define así: *"En un tiempo igual a un período, una corriente alterna con valor eficaz de intensidad de 1A, circulando sobre una resistencia, disipa la misma energía que sería disipada, en el mismo tiempo, por una corriente continua con intensidad de 1A"*. De esta definición se extrae la expresión numérica:

$$G = \sqrt{\frac{1}{T} \int_{t_0}^{t_0+T} g^2(t) dt}$$
 el valor eficaz se indica como RMS (*root mean square value*)

El Factor de Cresta es definido como la proporción entre el Valor de Pico de una señal y su Valor Eficaz: $CF (G) = \frac{G_p}{G_{RMS}}$ Este valor varía con la forma de onda de la señal, para una

onda puramente sinusoidal este vale $\sqrt{2} = 1.41$. En presencia de distorsiones el Factor de Cresta asume valores tanto mayores cuanto más elevada es la distorsión de la onda.

3. PREPARACIÓN A LA UTILIZACIÓN

3.1. CONTROLES INICIALES

El instrumento, antes de ser suministrado, ha sido controlado desde el punto de vista eléctrico y mecánico. Han sido tomadas todas las precauciones posibles para que el instrumento pueda ser entregado sin daños. Aun así se aconseja, que controle someramente el instrumento para detectar eventuales daños sufridos durante el transporte. Si se encontraran anomalías contacte inmediatamente con el distribuidor.

Se aconseja además que controle que el embalaje contenga todas las partes indicadas en el § 7.4.1. En caso de discrepancias contacte con el distribuidor. Si fuera necesario devolver el instrumento, las rogamos que siga las instrucciones reportadas en el § 8.

3.2. ALIMENTACIÓN DEL INSTRUMENTO

El instrumento se alimenta mediante 2x1.5V pilas alcalinas tipo LR03 AAA incluidas en dotación. Cuando las pilas están agotadas, se muestra en pantalla el símbolo "⊕". Para sustituir las pilas siga las instrucciones reportadas en el § 6.2.

3.3. ALMACENAMIENTO

Para garantizar medidas precisas, después de un largo período de almacenamiento en condiciones ambientales extremas, espere a que el instrumento vuelva a las condiciones normales (vea el § 7.3.1).

4. NOMENCLATURA

4.1. DESCRIPCIÓN DEL INSTRUMENTO



Fig. 1: Descripción del instrumento

4.2. DESCRIPCIÓN DE LOS SÍMBOLOS EN PANTALLA

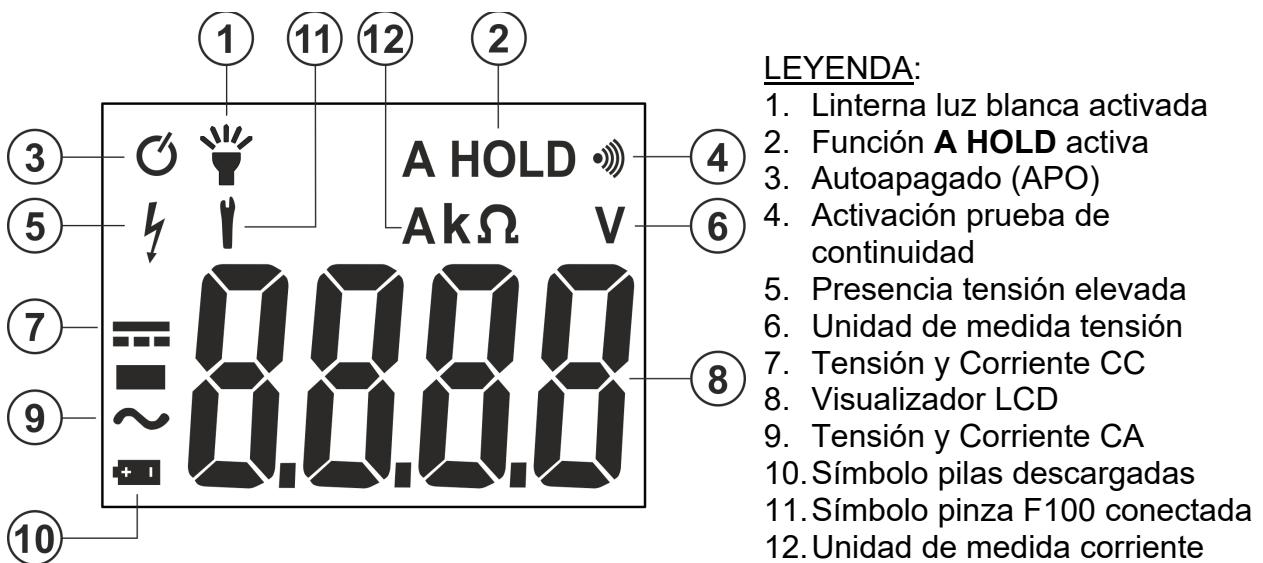


Fig. 2: Descripción de los símbolos en pantalla

4.3. DESCRIPCIÓN DE LAS TECLAS DE FUNCIÓN

4.3.1. Tecla

La pulsación de la tecla permite el encendido del instrumento. Pulse durante aproximadamente 1s la tecla para apagar el instrumento. Con el instrumento encendido, pulse la tecla para activar/desactivar la linterna de luz blanca integrada (ver Fig. 1 - parte 1). El símbolo "" se muestra en la pantalla.

4.3.2. Tecla HOLD/ZERO

La pulsación de la tecla **HOLD/ZERO** permite la activación/desactivación de la función **Auto HOLD**. El símbolo "A HOLD" aparece en pantalla y el zumbador emite dos pitidos seguidos. Con la función Auto HOLD activa, el instrumento realiza el bloqueo en pantalla del valor medido de forma automática cuando la señal en la entrada es estable (3 muestreo con una diferencia de max 10% entre el valor más alto y el más bajo).

La presión prolongada (>1s) de la tecla **HOLD/ZERO** permite restablecer la magnetización residual en la medida de corriente CC con la pinza F100 conectada al instrumento (ver § 5.5).

4.3.3. Tecla

ATENCIÓN



- Durante el encendido el instrumento se selecciona en **modo Ω**
- El instrumento conmuta **automáticamente** entre VCA o VCC en presencia de las siguientes tensiones:
VCA > aproximadamente 1.5V ; VCC > aproximadamente 1.0V
- El instrumento conmuta **automáticamente** en modo Ω con tensiones medidas:
VCA y VCC < aproximadamente 0.6V
- Pulse la tecla para la **selección manual de las** medidas de resistencia y prueba de continuidad (con pinza F100 no conectada)
- Con la pinza F100 conectada, pulsar la tecla para seleccionar la medida de corriente CA () o la de corriente CC ()
- La presión prolongada (>1s) de la tecla permite la activación/desactivación manual de la retroiluminación de la pantalla

4.3.4. Detección tensión CA sin contacto

El instrumento permite detectar la presencia de tensión CA sin contacto utilizando el sensor NCV presente en la parte superior (ver Fig. 1 – parte 2).

1. Encienda el instrumento pulsando la tecla
2. Acerque el sensor NCV a la posible fuente de tensión CA
3. El encendido del piloto rojo (ver Fig. 1 – parte 3) indica la presencia de la tensión CA

4.3.5. Autoapagado

A fin de conservar las pilas internas, el instrumento se apaga automáticamente después de aproximadamente 15 minutos sin utilizar. El símbolo "" identifica la función de autoapagado que no es desactivable.

5. INSTRUCCIONES OPERATIVAS

5.1. MEDIDA DE TENSIÓN CC



ATENCIÓN

La tensión máxima CC en la entrada es de 600V. No mida tensiones que excedan los límites indicados en este manual. La superación de los límites de tensión podría causar shocks eléctricos al usuario y daños al instrumento.



Fig. 3: Uso del instrumento para medida de Tensión CC

1. Encienda el instrumento pulsando la tecla . El modo de medida Ω se selecciona automáticamente y la indicación "OL." se muestra en pantalla
2. Inserte el cable rojo en el terminal de entrada $V\Omega$ y el cable negro en el terminal de entrada **COM**
3. Posicione la punta roja y la punta negra respectivamente en los puntos a potencial positivo y negativo del circuito en examen (ver Fig. 3). El instrumento conmuta automáticamente en la medida de tensión CC por valor **> aproximadamente 1.0V**. El valor de la tensión se muestra en pantalla
4. El mensaje "OL." indica que el valor de tensión CC excede el valor máximo medible
5. La visualización del símbolo "-" sobre el visualizador del instrumento indica que la tensión tiene sentido opuesto respecto a la conexión de Fig. 3
6. Para el uso de la función AutoHOLD vea el § 4.3.2

5.2. MEDIDA DE TENSIÓN CA

ATENCIÓN


- La tensión máxima CA en la entrada es de 600V. No mida tensiones que excedan los límites indicados en este manual. La superación de los límites de tensión podría causar shocks eléctricos al usuario y daños al instrumento
- **Por medida de tensión Fase-Tierra después de en interruptor diferencial (RCD) sin causar la intervención del interruptor, inserte las dos puntas de prueba para siquiera 5sec entre Fase-Neutro y seguidamente efectuar la medida Fase-Tierra**



Fig. 4: Uso del instrumento para medida de Tensión CA

1. Encienda el instrumento pulsando la tecla . El modo de medida Ω se selecciona automáticamente y la indicación "OL." se muestra en pantalla
2. Inserte el cable rojo en el terminal de entrada $V\Omega$ y el cable negro en el terminal de entrada **COM**
3. Posicione las puntas de prueba en los puntos deseados del circuito en examen (ver Fig. 4). El instrumento conmuta automáticamente en la medida de tensión CA para un valor **> aproximadamente 1.5V**. El valor de la tensión se muestra en pantalla
4. El mensaje "OL." indica que el valor de tensión CA excede el valor máximo medible
5. Para el uso de la función AutoHOLD y el sensor NCV vea los § 4.3.2 y § 4.3.4

5.3. MEDIDA DE RESISTENCIA



ATENCIÓN

Antes de efectuar cualquier medida de resistencia asegúrese que el circuito en examen no esté alimentado y que eventuales condensadores presentes estén descargados.

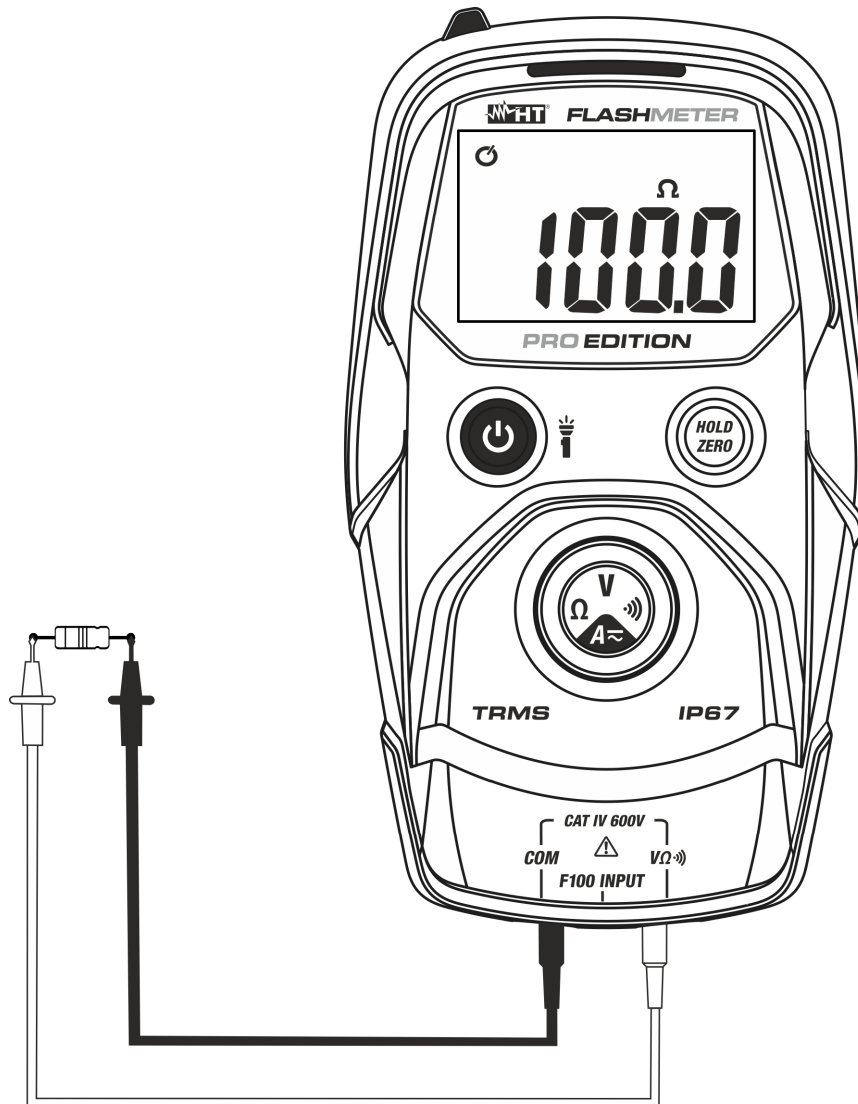


Fig. 5: Uso del instrumento para medida de Resistencia

1. Encienda el instrumento pulsando la tecla . El modo de medida Ω se selecciona automáticamente y la indicación "OL." se muestra en pantalla
2. Inserte el cable rojo en el terminal de entrada $V\Omega$ y el cable negro en el terminal de entrada **COM**
3. Posicione las puntas de prueba en los puntos deseados del circuito en examen (ver Fig. 5). El valor de la resistencia se muestra en pantalla
4. El mensaje "OL." indica que el valor de resistencia excede el valor máximo medible
5. Para el uso de la función AutoHOLD vea el § 4.3.2

5.4. PRUEBA DE CONTINUIDAD



ATENCIÓN

Antes de efectuar cualquier medida de resistencia asegúrese que el circuito en examen no esté alimentado y que eventuales condensadores presentes estén descargados.

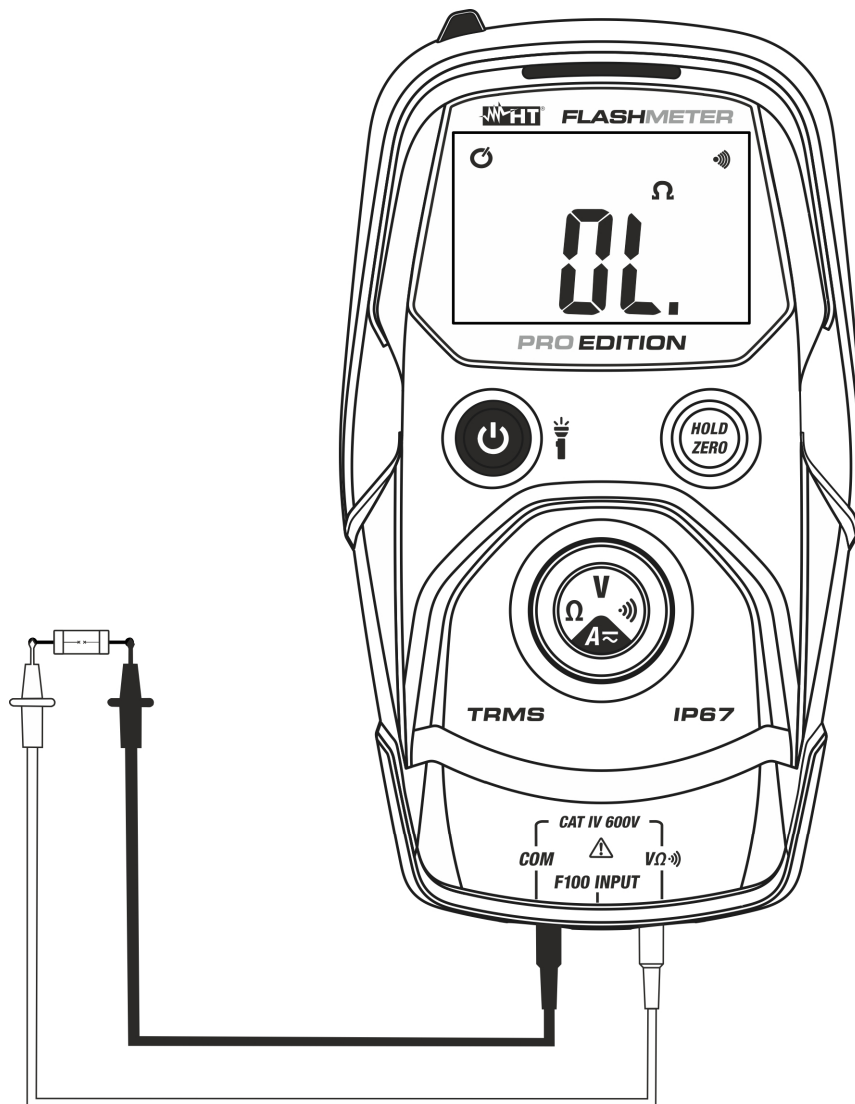


Fig. 6: Uso del instrumento para la prueba de continuidad

1. Encienda el instrumento pulsando la tecla . El modo de medida Ω se selecciona automáticamente y la indicación "OL." se muestra en pantalla
2. Pulse la tecla hasta visualizar el símbolo " en pantalla
3. Inserte el cable rojo en el terminal de entrada $V\Omega$ y el cable negro en el terminal de entrada **COM**
4. Posicione las puntas en el circuito examen (ver Fig. 6). El zumbador de continuidad estará activo para $R < 50\Omega$
5. Para el uso de la función AutoHOLD vea el § 4.3.2

5.5. MEDIDA DE CORRIENTE CC/CA CON PINZA EXTERNA
ATENCIÓN


- La corriente máxima CA/CC que puede medir el instrumento utilizando la pinza F100 es de 100A. La superación de los límites de corriente podría causar shocks eléctricos al usuario y daños al instrumento.
- **La pinza F100 solo se puede utilizar junto con el instrumento en dotación y solo se debe recalibrar junto con él mismo**

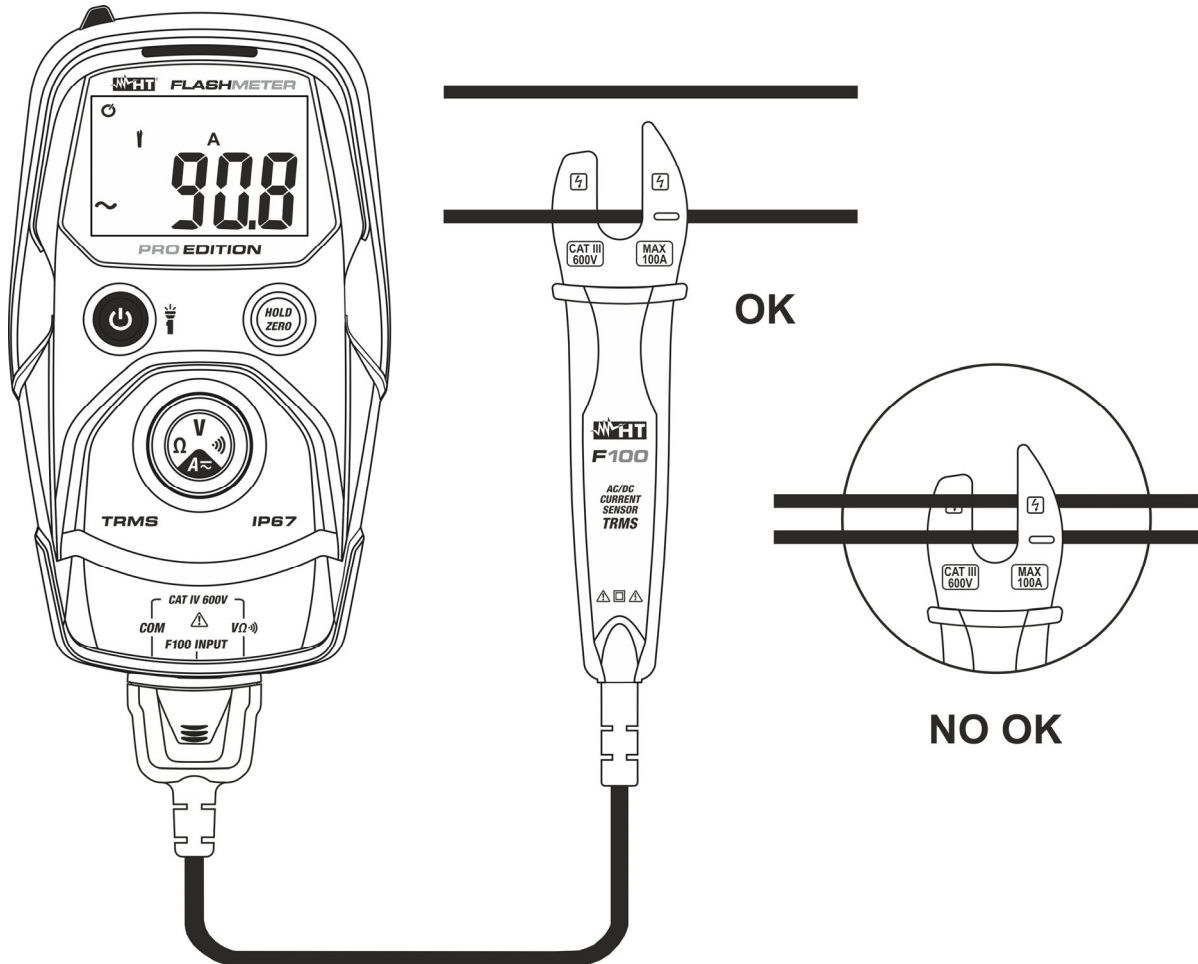


Fig. 7: Uso del instrumento para la medida de Corriente CA/CC

1. Encienda el instrumento pulsando la tecla . El modo de medida Ω se selecciona automáticamente y la indicación "OL." se muestra en pantalla
2. Inserte el conector de pinza F100 (ver Fig. 1 - parte 12) en los terminales de entrada **COM**, **V Ω** y **F100**. El instrumento muestra automáticamente la selección de la medida de corriente CA en la pantalla (\sim)
3. Para la medida de corriente CC, pulse la tecla **V Ω /A** para seleccionar la opción "DC" y mantenga presionado (>1s) el botón **HOLD/ZERO** para restablecer la magnetización residual. El valor "0.00" se muestra en la pantalla
4. Conectar la pinza F100 al conductor en prueba (ver Fig. 7) prestando atención al símbolo de flecha " \rightarrow " dentro del toroide para indicar el sentido positivo de la corriente y posicionarlo en el centro del mismo para obtener una medida precisa. El valor de la corriente se muestra en la pantalla
5. La visualización del símbolo "-" sobre el visualizador del instrumento indica que la tensión tiene sentido opuesto respecto a la conexión de la Fig. 7
6. El mensaje "OL." indica que el valor de corriente excede el valor máximo medible
7. Para el uso de la función AutoHOLD vea el § 4.3.2

6. MANTENIMIENTO

6.1. GENERALIDADES

- Durante la utilización y el almacenamiento respete las recomendaciones listadas en este manual para evitar posibles daños o peligros durante la utilización.
- No utilice el instrumento en ambientes caracterizados por una elevada tasa de humedad o temperatura elevada. No exponga directamente a la luz del sol.
- Apague siempre el instrumento después de utilizarlo. Si se prevé no utilizar el equipo por un largo período retire las pilas para evitar derrames de líquidos por parte de estas que puedan dañar los circuitos internos del instrumento.


6.2. SUSTITUCIÓN DE LAS PILAS

Cuando sobre el visualizador LCD aparece el símbolo “+ I” hace falta reemplazar las pilas.



ATENCIÓN

Sólo técnicos expertos pueden efectuar esta operación. Antes de efectuar esta operación asegúrese de haber quitado todos los cables de los terminales de entrada.

1. Apague el instrumento pulsando la tecla 
2. Gire el tornillo de fijación del hueco de las pilas y retírelo
3. Retire las pilas e inserte en el hueco otras del mismo tipo (ver § 7.2) respetando las polaridades indicadas
4. Reposicione la tapa de las pilas y gire el tornillo de fijación
5. No disperse las pilas usadas en el ambiente. Utilice los contenedores adecuados para la eliminación de los residuos.

6.3. LIMPIEZA DEL INSTRUMENTO

Para la limpieza del instrumento utilice un paño suave y seco. No utilice nunca paños húmedos, disolventes, agua, etc.

6.4. FIN DE VIDA



ATENCIÓN: el símbolo reportado en el instrumento indica que el aparato, sus accesorios y las pilas deben ser reciclados separadamente y tratados de forma correcta.

7. ESPECIFICACIONES TÉCNICAS

7.1. CARACTERÍSTICAS TÉCNICAS

Incertidumbre calculada como $\pm[\%lectura + (\text{núm.dgt} \cdot \text{resol.})]$ a $18^{\circ}\text{C} \pm 28^{\circ}\text{C}$, $<70\%RH$

Tensión CC (Autorango)

Rango	Resolución	Incertidumbre	Impedancia de entrada	Protección contra sobrecargas
400.0V	0.1V	$\pm(1.0\%lectura+5\text{díg.})$	$>10M\Omega$	600VCC/CArms
600.0V				

Tensión CA TRMS (Autorango)

Rango	Resolución	Incertidumbre (*)	Impedancia de entrada	Protección contra sobrecargas
400.0V	0.1V	$\pm(1.0\%lectura+5\text{díg.})$	$>9M\Omega$	600VCC/CArms
600.0V				

(*) Incertidumbre especificada del 5% al 100% de rango de medida

Rango de frecuencia: 40Hz \div 1kHz (forma de onda sinusoidal); 40Hz \div 60Hz (forma de onda no sinusoidal)

Corriente CC (Autorango)

Rango	Resolución	Incertidumbre	Protección contra sobrecargas
10.00A	0.01A	$\pm(3.0\%lectura+15\text{díg})$	600VCC/CArms
100.0A	0.1A	$\pm(3.0\%lectura+8\text{díg})$	

Corriente AC TRMS (Autorango)

Rango	Resolución	Incertidumbre (*) (50Hz \div 60Hz)	Protección contra sobrecargas
10.00A	0.01A	$\pm(3.0\%lectura+15\text{díg})$	600VCC/CArms
100.0A	0.1A	$\pm(3.0\%lectura+8\text{díg})$	

(*) Incertidumbre especificada del 5% al 100% de rango de medida

Rango de frecuencia: 40Hz \div 1kHz (forma de onda sinusoidal); 40Hz \div 60Hz (forma de onda no sinusoidal)

Resistencia (Autorango)

Rango	Resolución	Incertidumbre	Protección contra sobrecargas
40.0 Ω	0.1 Ω	$\pm(2.0\%lectura+18\text{díg.})$	600VCC/CArms
400.0 Ω		$\pm(2.0\%lectura+10\text{díg.})$	
4.000k Ω	0.001k Ω		
40.00k Ω	0.01k Ω		
400.0k Ω	0.1k Ω		

Prueba de continuidad con zumbador

Función	Zumbador	Corriente de prueba	Protección contra sobrecargas
•))	$<50\Omega$	$<0.3\text{mA}$	600VCC/CArms

7.2. CARACTERÍSTICAS GENERALES

Normativas de referencia

Seguridad:	IEC/EN61010-1
EMC:	IEC/EN61326-1
Aislamiento:	doble aislamiento
Nivel de polución:	2
Categoría de sobretensión:	CAT IV 600V (tensión), CAT III 600V (corriente)

Características mecánicas

Dimensiones instrumento (L x An x H):	140 x 80 x 45mm
Dimensiones pinza (L x An x H):	150 x 35 x 25mm
Diámetro máximo del cable:	10mm
Longitud del cable de la pinza:	1m
Peso (pilas incluidas):	325g
Protección mecánica:	IP67

Alimentación

Tipo pilas:	2x 1.5V pilas tipo AAA IEC LR03
Indicación pilas descargadas:	símbolo "⚡" en pantalla
Duración de pilas:	ca. 50h (retroiluminación ON), ca. 150h (retroiluminación OFF)
Autoapagado:	Después de aproximadamente 15 minutos sin uso

Visualizador

Características:	LCD 4 dígitos, 4000 puntos, signo y punto decimal con retroiluminación
Indicación fuera de rango:	símbolo "OL." en pantalla
Frecuencia de muestreo:	3 veces
Conversión:	TRMS

7.3. AMBIENTE

7.3.1. Condiciones ambientales de utilización

Temperatura de referencia:	18°C ÷ 28°C
Temperatura de utilización:	0°C ÷ 50°C
Humedad relativa admitida:	<75%RH
Temperatura de almacenamiento:	-20°C ÷ 60°C
Humedad de almacenamiento:	<80%RH
Altitud máxima de utilización:	2000m
Test caída:	2m

Este instrumento es conforme a los requisitos de la Directiva Europea sobre baja tensión 2014/35/EU (LVD) y de la directiva EMC 2014/30/EU

Este instrumento es conforme a los requisitos de la Directiva Europea 2011/65/EU (RoHS) y de la directiva europea 2012/19/EU (WEEE)

7.4. ACCESORIOS

7.4.1. Dotación estándar

- Juego de puntas de prueba
- Pinza F100
- Pilas
- Estuche de transporte
- Manual de instrucciones

8. ASISTENCIA

8.1. CONDICIONES DE GARANTÍA

Este instrumento está garantizado contra cada defecto de materiales y fabricaciones, conforme con las condiciones generales de venta. Durante el período de garantía, las partes defectuosas pueden ser sustituidas, pero el fabricante se reserva el derecho de repararlo o bien sustituir el producto. Si el instrumento debe ser reenviado al servicio post-venta o a un distribuidor, el transporte es a cargo del Cliente. La expedición deberá, en cada caso, previamente acordada. Acompañando a la expedición debe incluirse siempre una nota explicativa sobre el motivo del envío del instrumento. Para la expedición utilice sólo el embalaje original, daños causados por el uso de embalajes no originales serán a cargo del Cliente. El fabricante declina cualquier responsabilidad por daños causados a personas u objetos.

La garantía no se aplica en los siguientes casos:

- Reparaciones y/o sustituciones de accesorios (no cubiertas por la garantía).
- Reparaciones que se deban a causa de un error de uso del instrumento o de su uso con aparatos no compatibles.
- Reparaciones que se deban a causa de embalajes no adecuados.
- Reparaciones que se deban a la intervención de personal no autorizado.
- Modificaciones realizadas al instrumento sin explícita autorización del fabricante.
- Uso no contemplado en las especificaciones del instrumento o en el manual de uso.

El contenido del presente manual no puede ser reproducido de ninguna forma sin la autorización del fabricante.

Nuestros productos están patentados y las marcas registradas. El constructor se reserva el derecho de aportar modificaciones a las características y a los precios si esto es una mejora tecnológica.

8.2. ASISTENCIA


Si el instrumento no funciona correctamente, antes de contactar con el Servicio de Asistencia, controle el estado de las pilas, de los cables y sustitúyalos si fuese necesario. Si el instrumento continúa manifestando un mal funcionamiento controle si el procedimiento de uso del mismo es correcto según lo indicado en el presente manual. Si el instrumento debe ser reenviado al servicio post-venta o a un distribuidor, el transporte es a cargo del Cliente. La expedición deberá, en cada caso, previamente acordada. Acompañando a la expedición debe incluirse siempre una nota explicativa sobre el motivo del envío del instrumento. Para la expedición utilice sólo el embalaje original, daños causados por el uso de embalajes no originales serán a cargo del Cliente

DEUTSCH

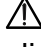
Bedienungsanleitung



INHALT

1. SICHERHEITSVORKEHRUNGEN UND -VERFAHREN	2
1.1. Vorwort	2
1.2. Während des Gebrauchs	3
1.3. Nach dem Gebrauch	3
1.4. Messkategorien-Definition (Überspannungskategorien)	3
2. ALLGEMEINE BESCHREIBUNG	4
2.1. Messgeräte mit Mittelwert und mit True RMS	4
2.2. Definition von True RMS und Crest-Faktor	4
3. VORBEREITUNG ZUM GEBRAUCH	5
3.1. Vorbereitende Prüfung	5
3.2. Versorgung des Messgeräts	5
3.3. Lagerung	5
4. NOMENKLATUR	6
4.1. Beschreibung des Geräts	6
4.2. Beschreibung der Symbole auf der Anzeige	6
4.3. Beschreibung der Funktionstasten	7
4.3.1. Taste 	7
4.3.2. Taste HOLD/ZERO	7
4.3.3. Taste $V/\Omega/\text{mA}$	7
4.3.4. Ermittlung von Wechselspannung ohne Kontakt	7
4.3.5. Auto Power Off Funktion	7
5. ANWEISUNGEN ZUM GEBRAUCH	8
5.1. DC Spannungsmessung	8
5.2. AC Spannungsmessung	9
5.3. Widerstandsmessung	10
5.4. Durchgangsprüfung	11
5.5. Messung von DC/AC Strom mit Strommesszange	12
6. WARTUNG UND PFLEGE	13
6.1. Allgemeine Informationen	13
6.2. Batteriewechsel	13
6.3. Reinigung des Geräts	13
6.4. Lebensende	13
7. TECHNISCHE DATEN	14
7.1. Technische Eigenschaften	14
7.2. Allgemeine Eigenschaften	15
7.3. Umweltbedingungen	15
7.3.1. Klimabedingungen für den Gebrauch	15
7.4. Zubehör	15
7.4.1. Mitgeliefertes Zubehör	15
8. SERVICE	16
8.1. Garantiebedingungen	16
8.2. Service	16

1. SICHERHEITSVORKEHRUNGEN UND -VERFAHREN

Dieses Gerät entspricht der Sicherheitsnorm IEC/EN61010-1 für elektronische Messgeräte. Zu Ihrer eigenen Sicherheit und der des Gerätes müssen Sie den Verfahren folgen, die in dieser Bedienungsanleitung beschrieben werden, und müssen besonders alle Notizen lesen, denen folgendes Symbol  vorangestellt ist. Achten Sie bei Messungen mit äußerster Sorgfalt auf folgende Bedingungen:

- Führen Sie keine Messungen in feuchter oder nasser Umgebung durch
- Benutzen Sie das Messgerät nicht in Umgebungen mit explosivem oder brennbarem Gas oder Material, Dampf oder Staub.
- Berühren Sie den zu messenden Stromkreis nicht, wenn Sie keine Messung durchführen.
- Berühren Sie keine offen liegenden leitfähigen Metallteile wie ungenutzte Messleitungen, Anschlüsse, und so weiter
- Benutzen Sie das Messgerät nicht, wenn es sich in einem schlechten Zustand befindet, z.B. wenn Sie eine Unterbrechung, Deformierung, fremde Substanz, keine Anzeige, und so weiter feststellen.
- Seien Sie vorsichtig bei Messungen von über 20V, da ein Risiko eines elektrischen Schocks besteht

Die folgenden Symbole werden in dieser Bedienungsanleitung und auf dem Gerät benutzt:



Achtung: Beziehen Sie sich auf die Bedienungsanleitung. Falscher Gebrauch kann zur Beschädigung des Messgerätes oder seiner Bestandteile führen.



Gefahr Hochspannung: Risiko eines elektrischen Schlages.



Dieses Gerät kann Strommessungen an nicht isolierten Spannungskabeln entsprechend der auf der F100 Strommesszange angegebenen Messkategorie durchführen



Messgerät doppelt isoliert.



AC Spannung oder Strom



DC Spannung oder Strom

1.1. VORWORT

- Dieses Gerät ist für die Verwendung in einer Umgebung mit Verschmutzungs-Grad 2 vorgesehen.
- Das Gerät kann zur Messung von **SPANNUNG** in Installationen mit CAT IV 600V und von **STROM** in Installationen mit CAT III 600V benutzt werden. Zur Definition der Messkategorien siehe § 1.4
- Halten Sie die üblichen Sicherheitsbestimmungen ein, die zum Schutz des Bedieners vor gefährlichen Strömen und Gerätes vor einer falschen Bedienung vorgesehen sind.
- Nur die mitgelieferten Messleitungen garantieren Übereinstimmung mit der Sicherheitsnorm. Sie müssen in einem guten Zustand sein und, falls nötig, durch dasselbe Modell ersetzt werden.
- Messen Sie keine Stromkreise, die die spezifizierten Spannungsgrenzen überschreiten.
- Führen Sie keine Messungen unter Umweltbedingungen durch, die die in § 7.3.1 angegebenen Grenzwerte überschreiten.
- Prüfen Sie, ob die Batterie korrekt installiert ist.
- Bevor Sie die Messleitungen mit dem zu messenden Stromkreis verbinden, sollten Sie überprüfen, ob der Funktionswahlschalter auf die richtige Messung eingestellt worden ist.
- Prüfen Sie ob die LCD und der Funktionswahlschalter dieselbe Funktion zeigen.

1.2. WÄHREND DES GEBRAUCHS

Wir empfehlen Ihnen, die folgenden Empfehlungen und Anweisungen sorgfältig durchzulesen:




ACHTUNG

Das Nichtbefolgen der Warnungen und/oder der Gebrauchsanweisungen kann das Gerät und/oder seine Bestandteile beschädigen und eine Gefahr für den Benutzer darstellen.

- Berühren Sie nie einen unbenutzten Anschluss, wenn das Messgerät mit dem Schaltkreis verbunden ist.
- Wenn sich während der Messung der Wert der Anzeige nicht verändert, prüfen Sie, ob die HOLD-Funktion aktiv ist.

1.3. NACH DEM GEBRAUCH

- Wenn die Messungen abgeschlossen sind, schalten Sie das Gerät mit der  Taste aus.
- Wenn Sie beabsichtigen, das Gerät eine längere Zeit nicht zu verwenden, entnehmen Sie die Batterien.

1.4. MESSKATEGORIEN-DEFINITION (ÜBERSPANNUNGSKATEGORIEN)

Die Norm "IEC/EN61010-1: Sicherheitsbestimmungen für elektrische Mess-, Steuer-, Regel- und Laborgeräte, Teil 1: Allgemeine Erfordernisse", definiert die Bedeutung der Messkategorie, gewöhnlich auch Überspannungskategorie genannt. Unter § 6.7.4: Zu messende Stromkreise, steht:

(OMISSIS)

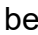

Schaltkreise sind in die folgenden Messkategorien verteilt:

- **Messkategorie IV** steht für Messungen, die an der Einspeisung einer Niederspannungsinstallation vorgenommen werden.
Beispiele hierfür sind elektrische Messgeräte und Messungen an primären Schutzeinrichtungen gegen Überstrom.
- **Messkategorie III** steht für Messungen, die an Gebäudeinstallationen durchgeführt werden.
Beispiele sind Messungen an Verteilern, Unterbrecherschaltern, Verkabelungen einschließlich Leitungen, Stromschienen, Anschlusskästen, Schaltern, Steckdosen in festen Installationen und Geräte für den industriellen Einsatz sowie einige andere Geräte wie z.B. stationäre Motoren mit permanentem Anschluss an feste Installationen.
- **Messkategorie II** steht für Messungen an Stromkreisen, die direkt an Niederspannungsinstallationen angeschlossen sind.
Beispiele sind Messungen an Haushaltsgeräten, tragbaren Werkzeugen und ähnlichen Geräten.
- **Messkategorie I** steht für Messungen, die an Stromkreisen durchgeführt werden, die nicht direkt an das HAUPTNETZ angeschlossen sind.
Beispiele hierfür sind Messungen an Stromkreisen, die nicht vom HAUPTNETZ abzweigen bzw. speziell (intern) abgesicherte, vom HAUPTNETZ abzweigende Stromkreise. Im zweiten Fall sind die Transienten-Belastungen variabel; aus diesem Grund erfordert die Norm, dass die Transientenfestigkeit des Gerätes dem Benutzer bekannt sein muss.

2. ALLGEMEINE BESCHREIBUNG

Das Gerät führt die folgenden Messungen mit automatischer Funktions- & Messbereichswahl durch:

- DC/AC TRMS Spannung
- DC/AC TRMS-Strom mit Strommesszange F100
- Ermittlung von Wechselspannung ohne Kontakt
- Widerstand- und Durchgangsprüfung

Je nach der vorhandenen Eingangsgröße, schaltet das Gerät automatisch zwischen Spannungs-, Widerstandsmessung und Strommessung um (bei angeschlossener Strommesszange F100). Das Gerät ist mit den folgenden Funktionstasten ausgestattet: **HOLD/ZERO** Taste zum Einfrieren des im Display angegebenen Wertes und zu nullen die Restmagnetisierung bei der Messung von DC Strom, Die -Taste zum Ein-/Ausschalten des Geräts und zur Aktivierung der weißen Taschenlampen-Funktion, und mit der zentralen  Taste zur manuellen Auswahl von Widerstandsmessung, Durchgangstest und AC oder DC-Strom. Die gemessene Größe erscheint auf der LCD-Anzeige mit Anzeige der Maßeinheit und der aktivierten Funktionen. Das Gerät ist mit einer Funktion zur Hintergrundbeleuchtung des Displays ausgestattet, die sich nach ca. 2 Minuten Nichtgebrauch automatisch deaktiviert. Darüber hinaus hat das Gerät eine Auto Power Off Funktion, die das Gerät ungefähr 15 Minuten nach der letzten Funktionswahl automatisch abschaltet.

2.1. MESSGERÄTE MIT MITTELWERT UND MIT TRUE RMS

Die Messgeräte zur Messung von Wechselwerten können in 2 Kategorien eingeteilt werden:

- Geräte mit MITTELWERT: Geräte, die nur den Wert bei der fundamentalen Frequenz (50 oder 60 Hz) messen.
- Geräte mit TRUE RMS (True Root Mean Square): Geräte, die den True RMS Wert (Echt-Effektivwert) der analysierten Größe messen.

Bei einer perfekten Sinuswelle liefern die zwei Gerätefamilien identische Ergebnisse. Bei verzerrten Wellen dagegen unterscheiden sich die Ablesungen. Geräte mit Mittelwert liefern nur den RMS Wert der Grundwelle; Geräte mit True RMS liefern den RMS Wert der ganzen Welle, Oberwellen eingeschlossen (innerhalb der Bandbreite des Geräts). Deshalb sind die angezeigten Werte bei der Messung derselben Größe nur dann identisch, wenn eine perfekte Sinuswelle vorhanden ist. Wenn die Welle verzerrt ist, liefern Geräte mit True RMS höhere Ergebnisse als Geräte mit Mittelwertermittlung.

2.2. DEFINITION VON TRUE RMS UND CREST-FAKTOR

Der Effektivwert ist der quadratische Mittelwert (RMS) und repräsentiert *“die tatsächlich auftretenden mittleren Spannungs-, Strom- oder Leistungswerte. Sie entsprechen der Gleichspannung, die die gleiche Wärmeentwicklung hervorruft wie die Wechselspannung.”*. Es gilt:

$$G = \sqrt{\frac{1}{T} \int_{t_0}^{t_0+T} g^2(t) dt}$$
 Es wird der RMS Wert (*root mean square value*) angegeben.

Der Crest-Faktor wird als das Verhältnis zwischen dem Spitzenwert eines Signals und seinem RMS Wert definiert: $CF(G) = \frac{G_p}{G_{RMS}}$ Dieser Wert ändert sich mit der Wellenform des


Signals, für eine perfekte Sinuswelle ist der Wert $\sqrt{2} = 1.41$. Anderenfalls, je höher die Wellenverzerrung ist, desto höher ist der Wert des Crest-Faktors.

3. VORBEREITUNG ZUM GEBRAUCH

3.1. VORBEREITENDE PRÜFUNG

Vor dem Versand wurden Elektronik und Mechanik des Messgeräts sorgfältig überprüft. Zur Auslieferung des Gerätes in optimalem Zustand wurden die bestmöglichen Vorkehrungen getroffen. Dennoch ist es ratsam, einen Check durchzuführen, um einen möglichen Schaden zu entdecken, der während des Transports verursacht worden sein könnte. Sollten Sie Anomalien feststellen, wenden Sie sich bitte sofort an den Lieferanten. Überprüfen Sie den Inhalt der Verpackung, der in § 7.4.1 aufgeführt wird. Bei Diskrepanzen verständigen Sie den Händler. Sollte es notwendig werden, das Gerät zurückzuschicken, bitte folgen Sie den Anweisungen in § 8.

3.2. VERSORGUNG DES MESSGERÄTS

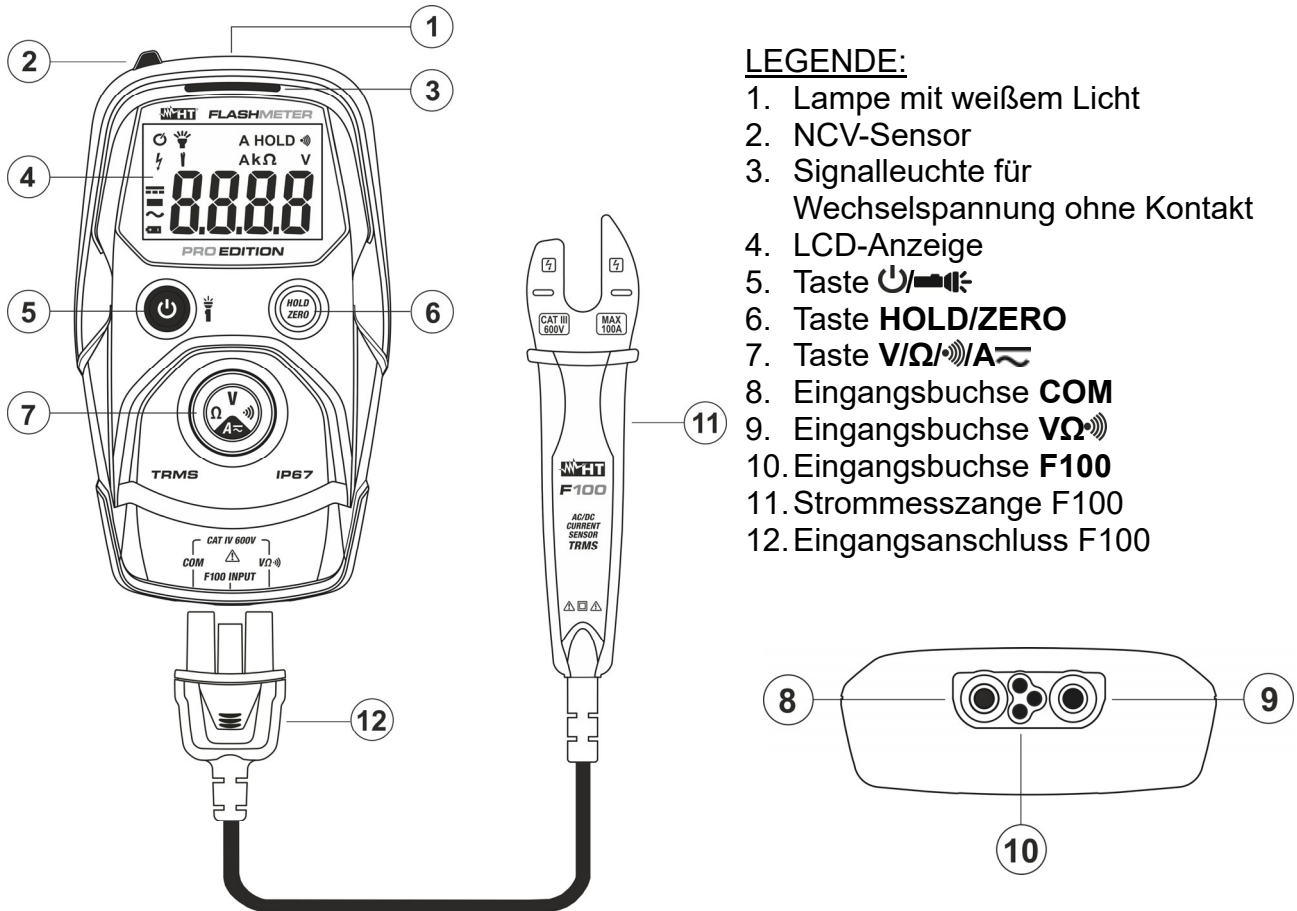
Das Gerät wird von 2x1,5V alkalischen Batterien vom Typ AAA IEC LR03 versorgt, die im Lieferumfang enthalten sind. Ist die Batterie leer, erscheint dieses Symbol  im Display. Um die Batterien zu wechseln/einzustecken, beziehen Sie sich auf § 6.2.

3.3. LAGERUNG

Um nach einer langen Lagerungszeit unter extremen Umweltbedingungen eine präzise Messung zu garantieren, warten Sie, bis das Gerät in einen normalen Zustand zurück gekommen ist (siehe § 7.3.1).

4. NOMENKLATUR

4.1. BESCHREIBUNG DES GERÄTS

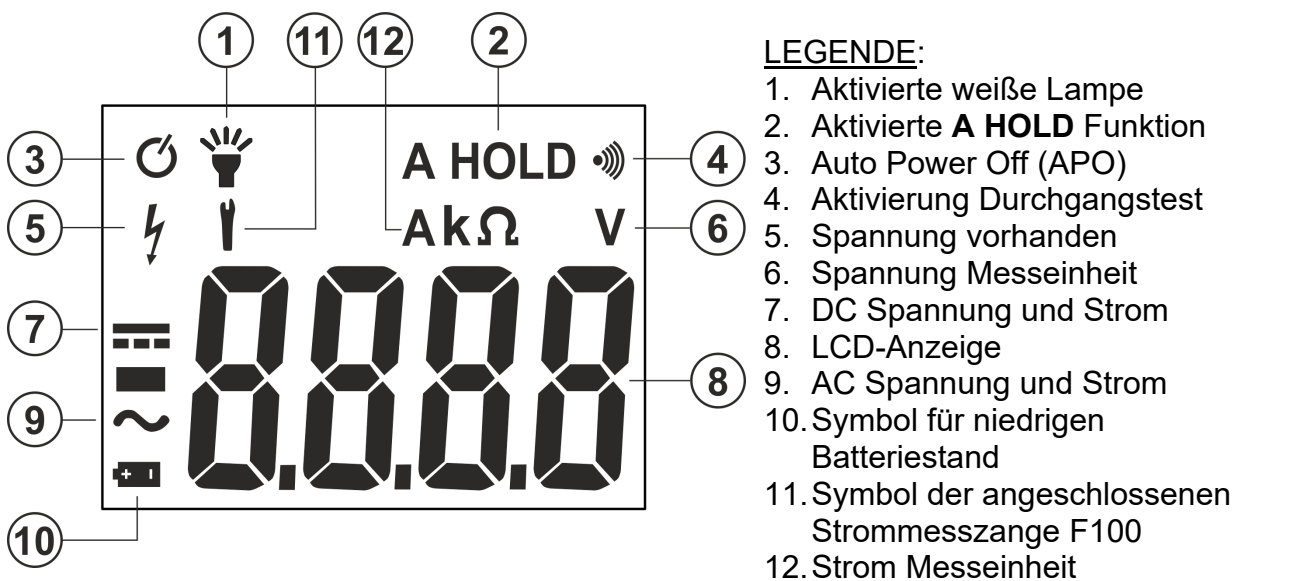


LEGENDE:

1. Lampe mit weißem Licht
2. NCV-Sensor
3. Signalleuchte für Wechselfspannung ohne Kontakt
4. LCD-Anzeige
5. Taste
6. Taste **HOLD/ZERO**
7. Taste **V/Ω/A**
8. Eingangsbuchse **COM**
9. Eingangsbuchse **VΩ**
10. Eingangsbuchse **F100**
11. Strommesszange F100
12. Eingangsanschluss F100

Abb. 1: Beschreibung des Geräts

4.2. BESCHREIBUNG DER SYMBOLE AUF DER ANZEIGE







LEGENDE:

1. Aktivierte weiße Lampe
2. Aktivierte **A HOLD** Funktion
3. Auto Power Off (APO)
4. Aktivierung Durchgangstest
5. Spannung vorhanden
6. Spannung Messeinheit
7. DC Spannung und Strom
8. LCD-Anzeige
9. AC Spannung und Strom
10. Symbol für niedrigen Batteriestand
11. Symbol der angeschlossenen Strommesszange F100
12. Strom Messeinheit

Abb. 2: Beschreibung der Symbole auf der Anzeige

4.3. BESCHREIBUNG DER FUNKTIONSTASTEN

4.3.1. Taste

Drücken sie die Taste , um das Gerät einzuschalten. Drücken und halten Sie die  Taste für ca. 1 Sekunde, um das Gerät auszuschalten. Drücken Sie bei eingeschaltetem Gerät die Taste , um die integrierte Weißlichtlampe zu aktivieren/deaktivieren (siehe Abb. 1 - Teil 1). Auf dem Display wird das Symbol "" angezeigt.

4.3.2. Taste HOLD/ZERO

Drücken sie die **HOLD/ZERO** Taste, um die **Auto HOLD** Funktion zu aktivieren/deaktivieren. Das Symbol "A HOLD" erscheint im Display und der Summer gibt zwei Signaltöne in kurzer Zeit ab. Mit aktiver Auto HOLD Funktion, friert das Gerät den gemessenen Wert im Display automatisch ein, bei stabilem Eingangssignal (3 Messungen mit einem maximalen Unterschied von 10% zwischen dem höchsten und dem niedrigsten Wert). Sie die **HOLD/ZERO** Taste für ca. 1 Sekunde können Sie die Restmagnetisierung in der DC Strommessung mit an das Gerät angeschlossener Strommesszange F100 zurücksetzen (siehe § 5.5)






4.3.3. Taste

WARNUNG




- Beim Einschalten wählt das Gerät den **Ω-Betrieb** Automatisch aus.
- Das Gerät schaltet sich **automatisch** in VAC oder VDC bei folgenden Spannungen:

VAC > ca. 1.5V ; VDC > ca. 1.0V
- Das Gerät schaltet sich **automatisch** in Ω-Betrieb bei den folgenden gemessenen Spannungen:


VAC und VDC < ca. 0.6V
- Drücken sie die  Taste zur manuellen Auswahl von Widerstandsmessung und Durchgangstest (mit F100 Zange nicht angeschlossen)
- Drücken Sie bei F100-Zange angeschlossener die Taste , um die AC-Strommessung () oder den DC-Strom auszuwählen ()
- Drücken und halten Sie die Taste  ermöglicht die manuelle Aktivierung/Deaktivierung der Hintergrundbeleuchtung des Displays

4.3.4. Ermittlung von Wechselspannung ohne Kontakt

Das Gerät ermöglicht die Ermittlung von Wechselspannung ohne Kontakt durch den NCV-Sensor auf der Oberseite des Geräts (siehe Abb. 1 – Teil 2).

1. Schalten Sie das Gerät mit der  Taste ein.
2. Bringen Sie den NCV-Sensor näher der potentiellen AC Quelle.
3. Das Einschalten der roten Signalleuchte (siehe Abb. 1 – Teil 3) zeigt, dass Wechselspannung vorhanden ist.

4.3.5. Auto Power Off Funktion

Um die internen Batterien nicht unnötig zu belasten, schaltet sich das Gerät ca. 15 Minuten nach der letzten Funktionswahl automatisch aus. Das Symbol "" identifiziert die Funktion zur automatischen Ausschaltung (Auto Power Off), die nicht deaktiviert werden kann.

5. ANWEISUNGEN ZUM GEBRAUCH

5.1. DC SPANNUNGSMESSUNG



WARNUNG

Die maximale DC Eingangsspannung beträgt 600V. Versuchen Sie nicht, Spannungen zu messen, die die Grenzwerte, die in diesem Handbuch angegebenen werden, überschreiten. Das Überschreiten der Spannungsgrenzwerte könnte einen elektrischen Schock verursachen und das Messgerät beschädigen.

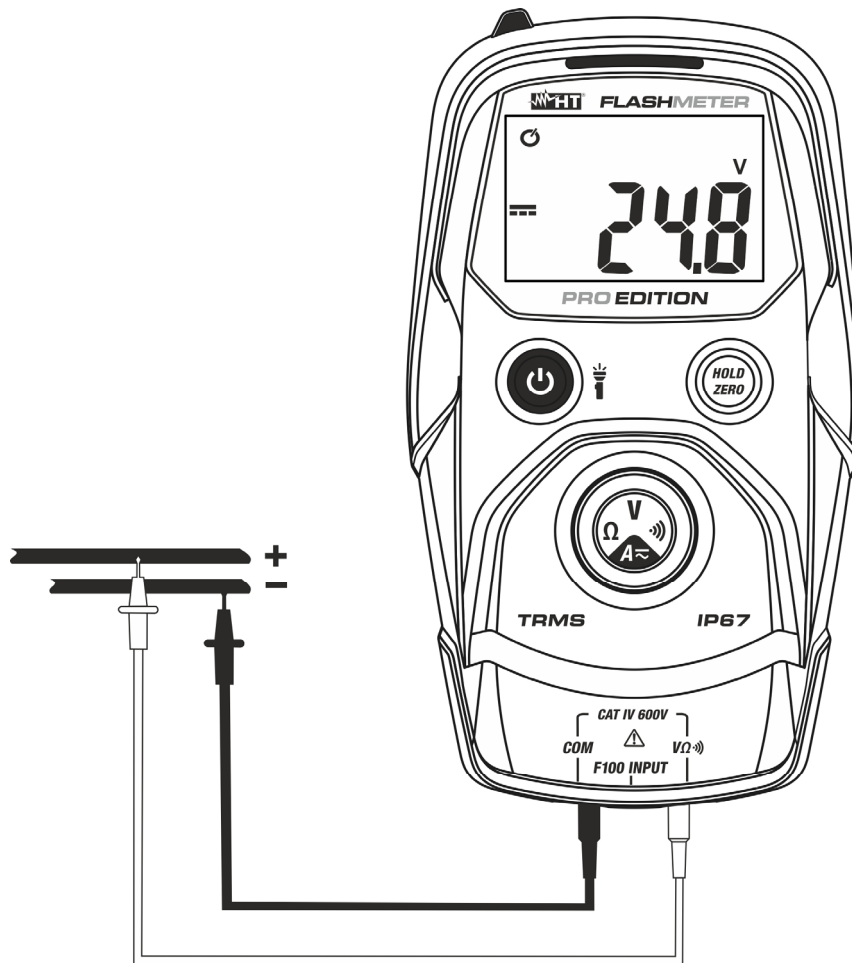


Abb. 3: Verwendung des Gerätes für Gleichspannungsmessung

1. Schalten Sie das Gerät mit der Taste ein. Der Messmodus Ω wird automatisch ausgewählt und die Meldung "OL." erscheint im Display.
2. Verbinden Sie die rote Messleitung mit der $V\Omega$ Eingangsbuchse und die schwarze Messleitung mit der **COM** Eingangsbuchse.
3. Verbinden Sie die rote Messleitung und die schwarze Messleitung mit dem jeweils positiven und negativen Potenzial des zu messenden Kreises (siehe Abb. 3). Bei einem **Wert > ca. 1,0V** wählt das Gerät die Funktion zur Messung von Direktspannung automatisch aus. Der Spannungswert erscheint auf dem Display.
4. Die Meldung "OL." gibt an, dass der DC Spannungswert den maximalen Wert, der mit dem Gerät gemessen werden kann, überschreitet.
5. Das Symbol "-" auf dem Display des Gerätes gibt an, dass die Spannung die umgekehrte Richtung mit Bezug auf den Anschluss in Abb. 3 hat.
6. Zur Verwendung der AutoHOLD Funktion, siehe § 4.3.2.

5.2. AC SPANNUNGSMESSUNG

WARNUNG


- Die maximale AC Eingangsspannung beträgt 600V. Versuchen Sie nicht, Spannungen zu messen, die die Grenzwerte, die in diesem Handbuch angegeben werden, überschreiten. Das Überschreiten der Spannungsgrenzwerte könnte einen elektrischen Schock verursachen und das Messgerät beschädigen
- Für eine Spannungsmessung zwischen Phase und Erde hinter einem RCD, schliessen Sie zunächst die Messleitungen zwischen Phase und Neutraleiter an, und messen für mindestens 5sec. Anschliessend kann dann die Messung zwischen Phase und Erde erfolgen



Abb. 4: Verwendung des Gerätes für Wechselspannungsmessung

1. Schalten Sie das Gerät mit der Taste ein. Der Messmodus Ω wird automatisch ausgewählt und die Meldung "OL." erscheint im Display.
2. Verbinden Sie die rote Messleitung mit der $V\Omega$ Eingangsbuchse und die schwarze Messleitung mit der **COM** Eingangsbuchse.
3. Verbinden Sie die Messleitungen mit den gewünschten Messpunkten des zu messenden Kreises (siehe Abb. 4). Bei einem Wert $> ca. 1,5V$ wählt das Gerät die Funktion zur Messung von Wechselspannung automatisch aus. Der Spannungswert erscheint auf dem Display.
4. Die Meldung "OL." gibt an, dass der AC Spannungswert den maximalen Wert, der mit dem Gerät gemessen werden kann, überschreitet.
5. Zur Verwendung der Funktion AutoHOLD und des NCV Sensors, siehe § 4.3.2 und § 4.3.4.

5.3. WIDERSTANDSMESSUNG



WARNUNG

Entfernen Sie vor jeder Widerstandsmessung alle Spannungen vom Messobjekt und entladen Sie alle Kondensatoren, falls vorhanden.

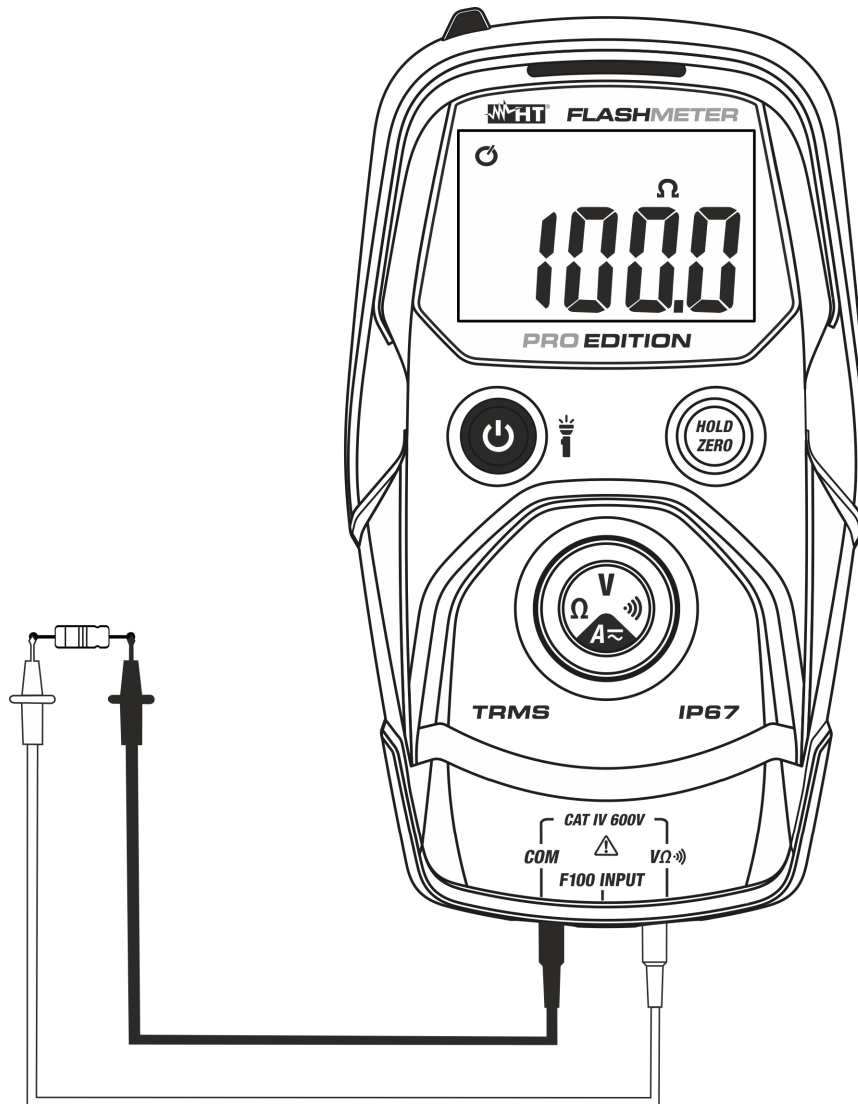


Abb. 5: Verwendung des Gerätes für Widerstandsmessung

1. Schalten Sie das Gerät mit der Taste ein. Der Messmodus Ω wird automatisch ausgewählt und die Meldung "OL." erscheint im Display.
2. Verbinden Sie die rote Messleitung mit der **V Ω** Eingangsbuchse und die schwarze Messleitung mit der **COM** Eingangsbuchse.
3. Verbinden Sie die Messleitungen mit den gewünschten Messpunkten des zu messenden Kreises (siehe Abb. 5). Der Widerstandswert erscheint auf dem Display.
4. Die Meldung "OL." gibt an, dass der Widerstandswert den maximalen Wert, der mit dem Gerät gemessen werden kann, überschreitet.
5. Zur Verwendung der AutoHOLD Funktion, siehe § 4.3.2.

5.4. DURCHGANGSPRÜFUNG



WARNUNG

Entfernen Sie vor jeder Widerstandsmessung alle Spannungen vom Messobjekt und entladen Sie alle Kondensatoren, falls vorhanden.

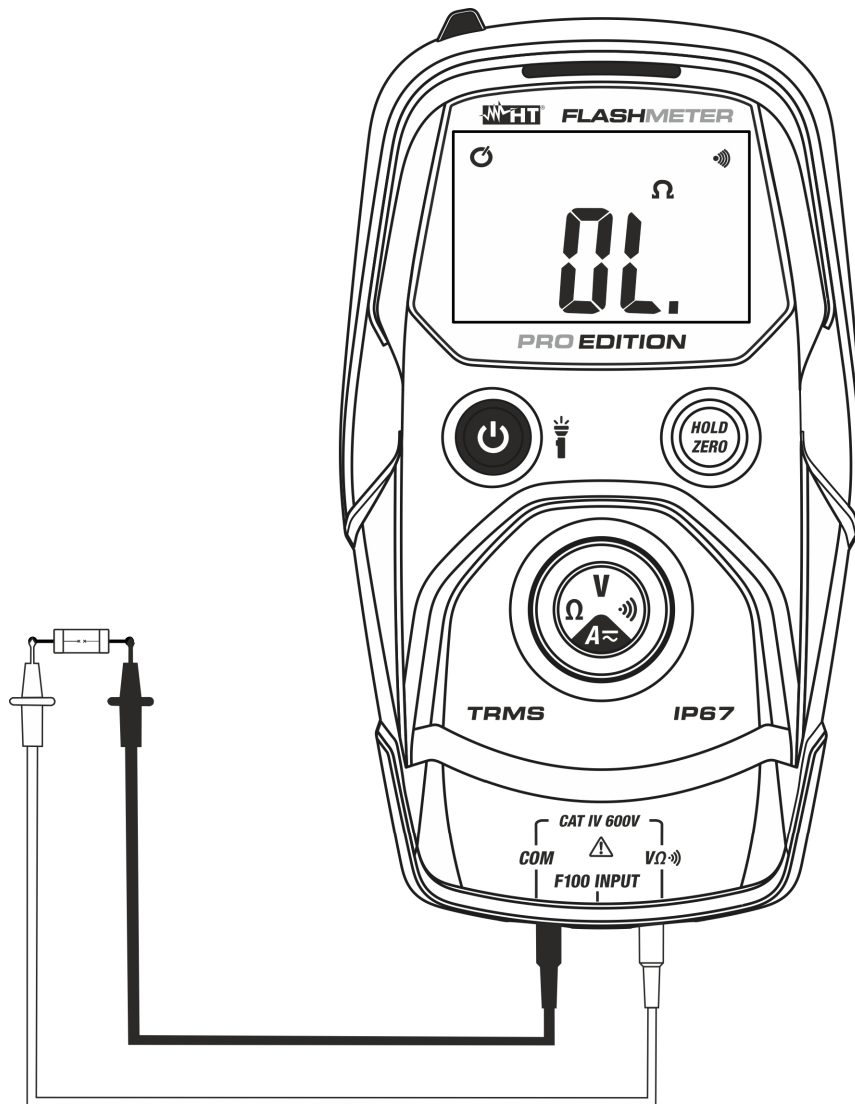


Abb. 6: Verwendung des Gerätes für Durchgangstest

1. Schalten Sie das Gerät mit der Taste ein. Der Messmodus Ω wird automatisch ausgewählt und die Meldung "OL." erscheint im Display.
2. Drücken sie die Taste, bis das Symbol "" im Display erscheint.
3. Verbinden Sie die rote Messleitung mit der **VΩ** Eingangsbuchse und die schwarze Messleitung mit der **COM** Eingangsbuchse.
4. Verbinden Sie die Messleitungen mit dem zu messenden Kreis (siehe Abb. 6). Der Durchgangssummer aktiviert sich bei Werten von $R < 50\Omega$
5. Zur Verwendung der AutoHOLD Funktion, siehe § 4.3.2.

5.5. MESSUNG VON DC/AC STROM MIT STROMMESSZANGE

WARNUNG


- Der maximale messbare AC/DC Strom, der vom Gerät mit der F100 Zange gemessen werden kann, beträgt 100A. Versuchen Sie nicht, Ströme zu messen, die die Grenzwerte, die in diesem Handbuch angegebenen werden, überschreiten
- **Die Zange F100 kann nur in Verbindung mit dem mitgelieferten Gerät verwendet werden und darf nur zusammen mit diesem neu kalibriert werden**

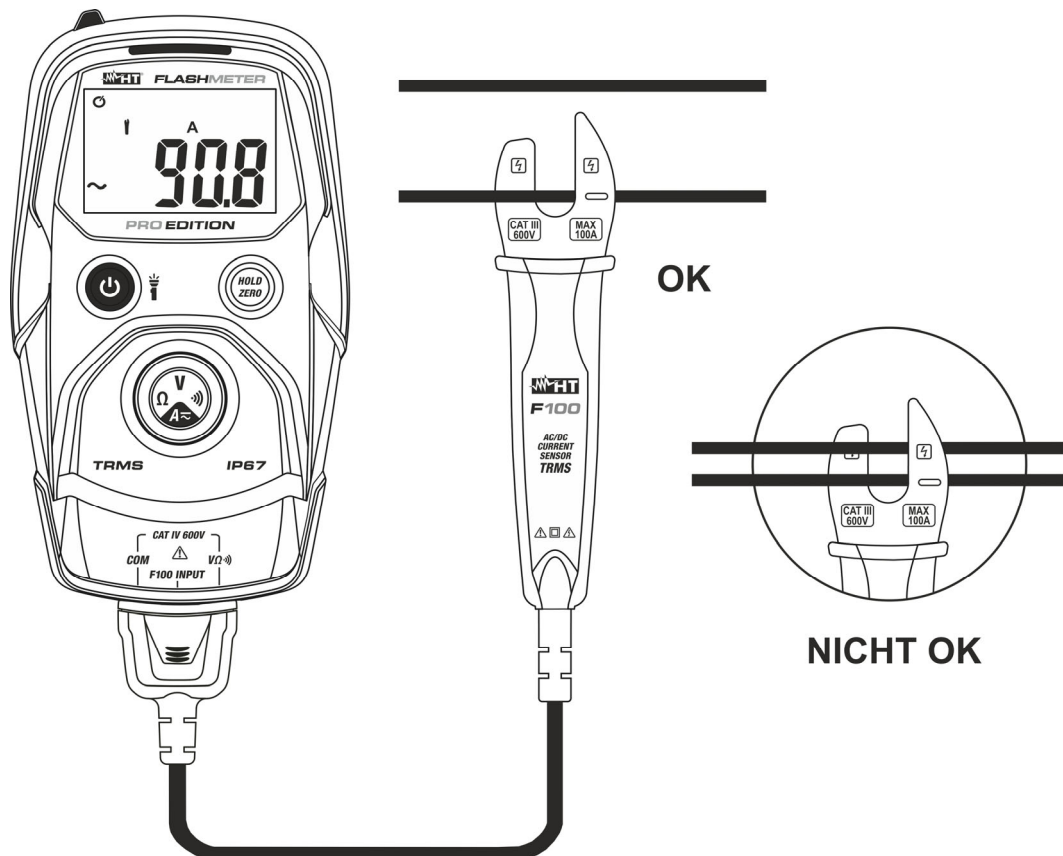


Abb. 7: Verwendung des Gerätes für AC/DC Strommessung


1. Schalten Sie das Gerät mit der Taste ein. Der Messmodus Ω wird automatisch ausgewählt und die Meldung "OL." erscheint im Display
2. Stecken Sie den Eingangsanschluss von F100 Zange (siehe Abb. 1 - Teil 12) in die Eingangsklemmen **COM**, **V Ω** und **F100**. Das Gerät zeigt eine Anzeige, die automatisch die AC-Strommessung auswählt (\sim)
3. **Drücken Sie für die DC Strommessung** die Taste **V Ω /A \sim** , um die Option "**---**" auszuwählen, und halten Sie die Taste **HOLD/ZERO** gedrückt (>1s), um die Restmagnetisierung zurückzusetzen. Auf dem Display wird der Wert „0.00“ angezeigt
4. Schließen Sie die F100 Zange an den zu prüfenden Leiter an (siehe Abb. 7), achten Sie dabei auf das Pfeilsymbol „ \rightarrow “ im Ringkern, um die positive Stromrichtung anzuzeigen, und positionieren Sie sie in der Mitte derselben, um dies zu erhalten eine genaue Messung. Der aktuelle Wert wird auf dem Display angezeigt
5. Das Symbol "-" auf dem Display des Gerätes gibt an, dass die Strom die umgekehrte Richtung mit Bezug auf den Anschluss in Abb. 7 hat.
6. Die Meldung "OL." gibt an, dass der Stromwert den maximalen Wert, der mit dem Gerät gemessen werden kann, überschreitet
7. Zur Verwendung der AutoHOLD Funktion, siehe § 4.3.2

6. WARTUNG UND PFLEGE

6.1. ALLGEMEINE INFORMATIONEN

- Überschreiten Sie niemals die technischen Grenzwerte in dieser Bedienungsanleitung bei der Messung oder bei der Lagerung, um mögliche Beschädigungen oder Gefahren zu vermeiden.
- Verwenden Sie dieses Messgerät nicht unter ungünstigen Bedingungen wie hoher Temperatur oder Feuchtigkeit. Setzen Sie es nicht direktem Sonnenlicht aus.
- Schalten Sie immer das Gerät nach Gebrauch wieder aus. Falls das Gerät für eine längere Zeit nicht benutzt werden soll, entfernen Sie die Batterie, um Flüssigkeitslecks zu vermeiden, die die innere-Schaltkreise des Geräts beschädigen könnten.

6.2. BATTERIEWECHSEL

Wenn das Symbol “” im LCD-Display erscheint, müssen die Batterien gewechselt werden.



WARNUNG

Nur Fachleute oder ausgebildete Techniker sollten diese Arbeit durchführen. Entfernen Sie alle Kabel aus den Eingangs-Anschlüssen, bevor Sie diese Tätigkeit durchführen.

1. Schalten Sie das Messgerät mit der **ON/OFF** Taste aus.
2. Entfernen Sie die Batteriefachabdeckung mit Hilfe von einem Schraubendreher.
3. Entfernen Sie die Batterien und legen Sie dieselbe Anzahl an neuen Batterien desselben Typs ein (siehe § 7.2). Achten Sie dabei auf die angegebene Polarität.
4. Dann stellen Sie den Batteriefachdeckel wieder in Platz und schrauben Sie die Befestigungsschraube wieder ein.
5. Entsorgen Sie die gebrauchten Batterien umweltgerecht. Verwenden Sie dabei die geeigneten Behälter zur Entsorgung.

6.3. REINIGUNG DES GERÄTS

Zum Reinigen des Geräts kann ein weiches trockenes Tuch verwendet werden. Benutzen Sie keine feuchten Tücher, Lösungsmittel oder Wasser, usw.

6.4. LEBENSENDE



ACHTUNG: Dieses Symbol zeigt an, dass das Gerät, die Batterie und die einzelnen Zubehörteile fachgemäß und getrennt voneinander entsorgt werden müssen.

7. TECHNISCHE DATEN

7.1. TECHNISCHE EIGENSCHAFTEN

Die Messgenauigkeit ist angegeben als $\pm[\% \text{Ableseung} + (\text{Ziffern} \cdot \text{Auflösung})]$ bei $18^\circ\text{C} \div 28^\circ\text{C}, < 70\% \text{RH}$.

DC Spannung (Autorange)

Bereich	Auflösung	Genauigkeit	Eingangswiderstand	Überlastschutz
400.0V 600.0V	0.1V	$\pm(1.0\% \text{Abl} + 5 \text{Ziff})$	$> 10 \text{M}\Omega$	600VDC/ACrms

AC TRMS Spannung (Autorange)

Bereich	Auflösung	Genauigkeit (*)	Eingangswiderstand	Überlastschutz
400.0V 600.0V	0.1V	$\pm(1.0\% \text{Abl} + 5 \text{Ziff})$	$> 9 \text{M}\Omega$	600VDC/ACrms

(*) Genauigkeit spezifiziert von 5% bis zum 100% des Messbereiches
 Frequenzbereich: 40Hz \div 1kHz (Sinuswellenform); 40Hz \div 60Hz (nicht sinusförmige Wellenform)

DC Strom (Autorange)

Bereich	Auflösung	Genauigkeit	Überlastschutz
10.00A 100.0A	0.01A 0.1A	$\pm(3.0\% \text{Abl} + 15 \text{Ziff})$ $\pm(3.0\% \text{Abl} + 8 \text{Ziff})$	600VDC/ACrms

AC TRMS Strom (Autorange)

Bereich	Auflösung	Genauigkeit (*) (50Hz \div 60Hz)	Überlastschutz
10.00A 100.0A	0.01A 0.1A	$\pm(3.0\% \text{Abl} + 15 \text{Ziff})$ $\pm(3.0\% \text{Abl} + 8 \text{Ziff})$	600VDC/ACrms

(*) Genauigkeit spezifiziert von 5% bis zum 100% des Messbereiches
 Frequenzbereich: 40Hz \div 1kHz (Sinuswellenform); 40Hz \div 60Hz (nicht sinusförmige Wellenform)

Widerstand (Autorange)

Bereich	Auflösung	Genauigkeit	Überlastschutz
40.0 Ω 400.0 Ω 4.000k Ω 40.00k Ω 400.0k Ω	0.1 Ω 0.001k Ω 0.01k Ω 0.1k Ω	$\pm(2.0\% \text{Abl} + 18 \text{Ziff})$ $\pm(2.0\% \text{Abl} + 10 \text{Ziff})$	600VDC/ACrms

Durchgangstest mit Summer

Funktion	Summer	Teststrom	Überlastschutz
•))	$< 50 \Omega$	$< 0.3 \text{mA}$	600VDC/ACrms

7.2. ALLGEMEINE EIGENSCHAFTEN

Bezugsnormen

Sicherheit:	IEC/EN61010-1
EMC:	IEC/EN61326-1
Isolation:	Doppelte Isolation
Verschmutzungsgrad:	2
Überspannungskategorie:	CAT IV 600V (Spannung), CAT III 600V (Strom)

Mechanische Eigenschaften

Abmessungen Gerät (L x B x H):	140 x 80 x 45mm
Abmessungen Zange (L x B x H):	150 x 35 x 25mm
Maximaler Kabeldurchmesser:	10mm
Länge des Zangenkabels:	1m
Gewicht (inklusive Batterie):	325g
Mechanischer Schutz:	IP67

Stromversorgung

Batterietyp:	2x 1.5V Batterien Typ AAA IEC LR03
Anzeige für nied. Batterieladezustand:	Symbol "⊕" im Display
Batterielebensdauer:	ca. 50Stunden (Hintergrundbeleuchtung ON) ca. 150Stunden (Hintergrundbeleuchtung OFF)
Auto Power Off:	Nach ungefähr 15 Minuten Nichtgebrauch

Display

Eigenschaften:	LCD, 4 Ziffern, 4000 Punkte, Dezimalzeichen und -punkt, Hintergrundbeleuchtung
Überlastanzeige::	Symbol "OL." im Display
Abtastfrequenz:	3mal/s
Konversion:	TRMS

7.3. UMWELTBEDINGUNGEN

7.3.1. Klimabedingungen für den Gebrauch

Bezugstemperatur:	18°C ÷ 28°C
Betriebstemperatur:	0°C ÷ 50°C
Zulässige relative Luftfeuchtigkeit:	<75%RH
Lagertemperatur:	-20°C ÷ 60°C
Lager-Luftfeuchtigkeit:	<80%RH
Maximale Betriebshöhe:	2000m
Fallprüfung:	2m

**Dieses Gerät entspricht den Vorgaben der Europäischen Richtlinie für Niederspannungsgeräte 2014/35/EU (LVD) und Richtlinie EMC 2014/30/EU
Dieses Produkt ist konform im Sinne der Europäischen Richtlinie 2011/65/EU (RoHS) und der Europäischen Richtlinie 2012/19/EU (WEEE)**

7.4. ZUBEHÖR

7.4.1. Mitgeliefertes Zubehör

- Messleitungsset
- F100 Strommesszange
- Batterien
- Transporttasche
- Bedienungsanleitung

8. SERVICE

8.1. GARANTIEBEDINGUNGEN

Für dieses Gerät gewähren wir Garantie auf Material- oder Produktionsfehler, entsprechend unseren allgemeinen Geschäftsbedingungen. Während der Garantiefrist behält sich der Hersteller das Recht vor, das Produkt wahlweise zu reparieren oder zu ersetzen. Falls Sie das Gerät aus irgendeinem Grund für Reparatur oder Austausch einschicken müssen, setzen Sie sich bitte zuerst mit dem lokalen Händler in Verbindung, bei dem Sie das Gerät gekauft haben. Transportkosten werden vom Kunden getragen. Vergessen Sie nicht, einen Bericht über die Gründe für das Einschicken beizulegen (erkannte Mängel). Verwenden Sie nur die Originalverpackung. Alle Schäden beim Versand, die auf Nichtverwendung der Originalverpackung zurückzuführen sind, hat auf jeden Fall der Kunde zu tragen. Der Hersteller übernimmt keine Haftung für Personen- oder Sachschäden.

Von der Garantie ausgenommen sind:

- Reparatur und/oder Ersatz von Zubehör und Batterie (nicht durch die Garantie gedeckt).
- Reparaturen, die durch unsachgemäße Verwendung notwendig wurden oder unsachgemäße Kombination mit nicht kompatibelem Zubehör oder Gerät.
- Reparaturen, die aufgrund von Beschädigungen durch ungeeignete Transportverpackung erforderlich werden.
- Reparaturen, die aufgrund von vorhergegangenen Reparaturversuchen durch ungeschulte oder nicht autorisierte Personen erforderlich werden.
- Geräte, die modifiziert wurden, ohne dass das ausdrückliche Einverständnis des Herstellers dafür vorlag.
- Gebrauch, der den Eigenschaften des Geräts und den Bedienungsanleitungen nicht entspricht.

Der Inhalt dieser Bedienungsanleitung darf ohne das Einverständnis des Herstellers in keiner Form reproduziert werden.

Unsere Produkte sind patentiert und unsere Warenzeichen eingetragen. Wir behalten uns das Recht vor, Spezifikationen und Preise aufgrund eventuell notwendiger technischer Verbesserungen oder Entwicklungen zu ändern.

8.2. SERVICE


Für den Fall, dass das Gerät nicht korrekt funktioniert, stellen Sie vor der Kontaktaufnahme mit Ihrem Händler sicher, dass die Batterien und die Kabel korrekt eingesetzt sind und funktionieren, und sie ersetzen, wenn nötig. Stellen Sie sicher, dass Ihre Betriebsabläufe der in dieser Betriebsanleitung beschriebenen Vorgehensweise entsprechen. Falls Sie das Gerät aus irgendeinem Grund für Reparatur oder Austausch einschicken müssen, setzen Sie sich bitte zuerst mit dem lokalen Händler in Verbindung, bei dem Sie das Gerät gekauft haben. Transportkosten werden vom Kunden getragen. Vergessen Sie nicht, einen Bericht über die Gründe für das Einschicken beizulegen (erkannte Mängel). Verwenden Sie nur die Originalverpackung. Alle Schäden beim Versand, die auf Nichtverwendung der Originalverpackung zurückzuführen sind, hat auf jeden Fall der Kunde zu tragen.

FRANÇAIS

Manuel d'utilisation



TABLE DES MATIERES

1. PRECAUTIONS ET MESURES DE SECURITE	2
1.1. Instructions préliminaires.....	2
1.2. Durant l'utilisation.....	3
1.3. Après l'utilisation	3
1.4. Définition de Catégorie de mesure (Surtension)	3
2. DESCRIPTION GENERALE.....	4
2.1. Instruments à valeur moyenne et à vrai valeur efficace	4
2.2. Définition de Valeur TRMS et Facteur de crête.....	4
3. PREPARATION A L'UTILISATION	5
3.1. Vérification initiale	5
3.2. Alimentation de l'instrument	5
3.3. Stockage	5
4. NOMENCLATURE.....	6
4.1. Description de l'instrument.....	6
4.2. Description des symboles de l'afficheur.....	6
4.3. Description des touches de fonction	7
4.3.1. Touche 	7
4.3.2. Touche HOLD/ZERO.....	7
4.3.3. Touche $V/\Omega/\text{mA}$	7
4.3.4. Détection de la tension CA sans contact.....	7
4.3.5. Fonctionnement arrêt automatique	7
5. MODE D'EMPLOI	8
5.1. Mesure de Tension CC	8
5.2. Mesure de Tension CA.....	9
5.3. Mesure de Résistance.....	10
5.4. Test de Continuité	11
5.5. Mesure de Courant CC/CA avec pince externe	12
6. MAINTENANCE	13
6.1. Aspects généraux.....	13
6.2. Remplacement de la pile.....	13
6.3. Nettoyage de l'instrument.....	13
6.4. Fin de la durée de vie.....	13
7. SPECIFICATIONS TECHNIQUES	14
7.1. Caractéristiques techniques.....	14
7.2. Caractéristiques générales.....	15
7.3. Environnement	15
7.3.1. Conditions environnementales d'utilisation	15
7.4. Accessoires.....	15
7.4.1. Dotation standard	15
8. ASSISTANCE	16
8.1. Conditions de garantie	16
8.2. Assistance	16

1. PRECAUTIONS ET MESURES DE SECURITE

Cet instrument a été conçu conformément à la directive IEC/EN61010-1, relative aux instruments de mesure électroniques. Pour votre propre sécurité et afin d'éviter tout endommagement de l'instrument, veuillez suivre avec précaution les instructions décrites dans ce manuel et lire attentivement toutes les remarques précédées du symbole ⚠.

Avant et pendant l'exécution des mesures, veuillez respecter scrupuleusement ces indications:

- Ne pas effectuer de mesures dans des endroits humides.
- Eviter d'utiliser l'instrument en la présence de gaz ou matériaux explosifs, de combustibles ou dans des endroits poussiéreux.
- Se tenir éloigné du circuit sous test si aucune mesure n'est en cours d'exécution.
- Ne pas toucher de parties métalliques exposées telles que des bornes de mesure inutilisées, des circuits, etc.
- Ne pas effectuer de mesures si vous détectez des anomalies sur l'instrument telles qu'une déformation, une cassure, des fuites de substances, une absence d'affichage de l'écran, etc.
- Prêter une attention particulière lorsque vous mesurez des tensions au-delà de 20V afin d'éviter le risque de chocs électriques

Dans ce manuel, et sur l'instrument, on utilisera les symboles suivants:



Attention: suivre les instructions indiquées dans ce manuel; une utilisation inappropriée pourrait endommager l'instrument ou ses composants



Danger haute tension: risques de chocs électriques



L'instrument peut effectuer des mesures de courant sur des câbles de tension non isolés correspondant à la catégorie de mesure indiquée sur la pince F100



Instrument à double isolement



Tension ou Courant CA



Tension ou Courant CC

1.1. INSTRUCTIONS PRELIMINAIRES

- Cet instrument a été conçu pour une utilisation dans un environnement avec niveau de pollution 2.
- Il peut être utilisé pour des mesures de **TENSION** sur des installations en CAT IV 600V et **COURANT** sur des installations en CAT III 600V. Pour la définition des catégories de mesure voir § 1.4
- Veuillez suivre les normes de sécurité principales visant à protéger l'utilisateur contre des courants dangereux et l'instrument contre une utilisation erronée.
- Seuls les embouts fournis avec l'instrument garantissent la conformité avec les normes de sécurité. Ils doivent être en bon état et, si nécessaire, remplacés à l'identique.
- Ne pas mesurer de circuits dépassant les limites de tension et courant spécifiées.
- Ne pas effectuer de mesures dans des conditions environnementales en dehors des limites indiquées aux § 7.3.1
- Vérifier que la pile est insérée correctement
- Avant de connecter les embouts au circuit à tester, vérifier que le sélecteur est positionné correctement.
- Contrôler que l'afficheur LCD et le sélecteur indiquent la même fonction

1.2. DURANT L'UTILISATION

Veuillez lire attentivement les recommandations et instructions suivantes:




ATTENTION

Le non-respect des avertissements et/ou instructions peut endommager l'instrument et/ou ses composants et mettre en danger l'utilisateur.

- Lorsque l'instrument est connecté au circuit sous test, ne jamais toucher les bornes inutilisées
- Si, pendant une mesure, la valeur ou le signe de la grandeur sous test restent constants contrôler si la fonction HOLD est activée.

1.3. APRES L'UTILISATION

- Une fois les mesures terminées, éteindre l'instrument par la touche 
- Si l'on prévoit de ne pas utiliser l'instrument pendant longtemps, retirer les piles.

1.4. DEFINITION DE CATEGORIE DE MESURE (SURTENSION)

La norme IEC/EN61010-1 : Prescriptions de sécurité pour les instruments électriques de mesure, le contrôle et l'utilisation en laboratoire, Partie 1 : Prescriptions générales, définit ce qu'on entend par catégorie de mesure, généralement appelée catégorie de surtension. Au § 6.7.4: Circuits de mesure, on lit :

(OMISSIS)


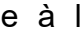
Les circuits sont divisés dans les catégories de mesure qui suivent :

- La **Catégorie de mesure IV** sert pour les mesures exécutées sur une source d'installation à faible tension
Par exemple, les appareils électriques et les mesures sur des dispositifs primaires de protection contre surtension et les unités de contrôle d'ondulation.
- La **Catégorie de mesure III** sert pour les mesures exécutées sur des installations dans les bâtiments
Par exemple, les mesures sur des panneaux de distribution, des disjoncteurs, des câblages, y compris les câbles, les barres, les boîtes de jonction, les interrupteurs, les prises d'installations fixes et le matériel destiné à l'emploi industriel et d'autres instruments tels que par exemple les moteurs fixes avec connexion à une installation fixe.
- La **Catégorie de mesure II** sert pour les mesures exécutées sur les circuits connectés directement à l'installation à faible tension
Par exemple, les mesures effectuées sur les appareils électroménagers, les outils portatifs et sur des appareils similaires.
- La **Catégorie de mesure I** sert pour les mesures exécutées sur des circuits n'étant pas directement connectés au RÉSEAU DE DISTRIBUTION
Par exemple, les mesures sur des circuits ne dérivant pas du RESEAU et des circuits dérivés du RESEAU spécialement protégés (interne). Dans le dernier cas mentionné, les tensions transitoires sont variables; pour cette raison, (OMISSIS) on demande que l'utilisateur connaisse la capacité de résistance transitoire de l'appareil

2. DESCRIPTION GENERALE

L'instrument exécute, en Autorange total, les mesures suivantes :

- Tension CC/CA TRMS
- Courant CC/CA TRMS avec pince à fourche F100
- Détection de la présence de tension CA sans contact
- Résistance et test de continuité

L'instrument, en fonction de la grandeur présente en entrée, commute automatiquement entre les mesures de tension, résistance et courant (avec pince F100 connectée). Sont également présentes la touche de fonction **HOLD/ZERO** pour l'activation de la fonction de maintien de la valeur affichée sur l'écran et la remise à zéro de magnétisation résiduelle dans la mesure du courant CC, la touche  pour allumer/éteindre l'instrument et l'activation de la torche à lumière blanche et la touche centrale  pour la sélection manuelle de la mesure de résistance, le test de continuité et la courant CC ou CA. La grandeur sélectionnée s'affiche à l'écran LCD avec les indications de l'unité de mesure et des fonctions validées. L'instrument dispose d'un rétro-éclairage de l'écran qui se désactive automatiquement après environ 2 minutes d'inactivité. Le modèle est également équipé d'un dispositif d'arrêt automatique qui va éteindre de façon automatique l'instrument après 15 minutes environ de la dernière opération mise en exécution.

2.1. INSTRUMENTS A VALEUR MOYENNE ET A VRAI VALEUR EFFICACE

Les instruments de mesure de grandeurs alternées se divisent en deux groupes:

- Instruments à VALEUR MOYENNE: instruments qui mesurent seulement la valeur de l'onde à la fréquence fondamentale (50 ou 60 Hz).
- Instruments à VRAI VALEUR EFFICACE également appelés TRMS (True Root Mean Square value): instruments qui mesurent la vraie valeur efficace de la grandeur sous test.

En la présence d'une onde sinusoïdale parfaite, les deux groupes d'instruments présentent des résultats identiques. En la présence d'ondes perturbées, les lectures des deux divergent. Les instruments à valeur moyenne donnent seulement la valeur de l'onde fondamentale, alors que les instruments à valeur TRMS apportent la valeur de l'intégralité de l'onde, y compris les harmoniques (dans la bande passante de l'instrument). En conséquence, si la même quantité est mesurée avec les deux instruments de nature différente, les valeurs mesurées ne sont identiques que si l'onde est parfaitement sinusoïdale. Si elle est perturbée, les instruments à valeur TRMS fournissent des résultats supérieurs à ceux des instruments à valeur moyenne.

2.2. DEFINITION DE VALEUR TRMS ET FACTEUR DE CRETE

La valeur efficace de courant est ainsi définie : « *Dans un intervalle de temps équivalent à une période, un courant alterné avec une valeur efficace disposant d'une intensité de 1A, en passant par une résistance, répand la même énergie qui serait diffusée dans la même période de temps par un courant direct d'une intensité de 1A* ». Cette définition se traduit par l'expression numérique:

$G = \sqrt{\frac{1}{T} \int_{t_0}^{t_0+T} s^2(t) dt}$ La valeur efficace est également connue sous le nom de valeur RMS (*root*

mean square value : racine de la moyenne des carrés)

Le facteur de crête est défini comme le rapport entre la valeur de crête d'un signal (amplitude du pic) et sa valeur efficace: $CF (G) = \frac{G_p}{G_{RMS}}$ Cette valeur varie en fonction des

oscillations du signal, pour une onde sinusoïdale parfaite elle vaut $\sqrt{2} = 1.41$. En la présence de distorsions, le facteur de crête présente des valeurs d'autant plus grandes que plus sera élevée la distorsion de l'onde

3. PREPARATION A L'UTILISATION

3.1. VERIFICATION INITIALE

L'instrument a fait l'objet d'un contrôle mécanique et électrique avant d'être expédié. Toutes les précautions possibles ont été prises pour garantir une livraison de l'instrument en bon état. Toutefois, il est recommandé d'effectuer un contrôle rapide de l'instrument afin de déterminer s'il y a eu des éventuels dommages pendant le transport. En cas d'anomalies, n'hésitez pas à contacter votre commissionnaire de transport. Nous conseillons également de contrôler que l'emballage contient tous les accessoires listés au § 7.4.1. Dans le cas d'anomalies, contacter votre revendeur. S'il était nécessaire de renvoyer l'instrument au service d'assistance, veuillez respecter les instructions contenues au § 8.

3.2. ALIMENTATION DE L'INSTRUMENT

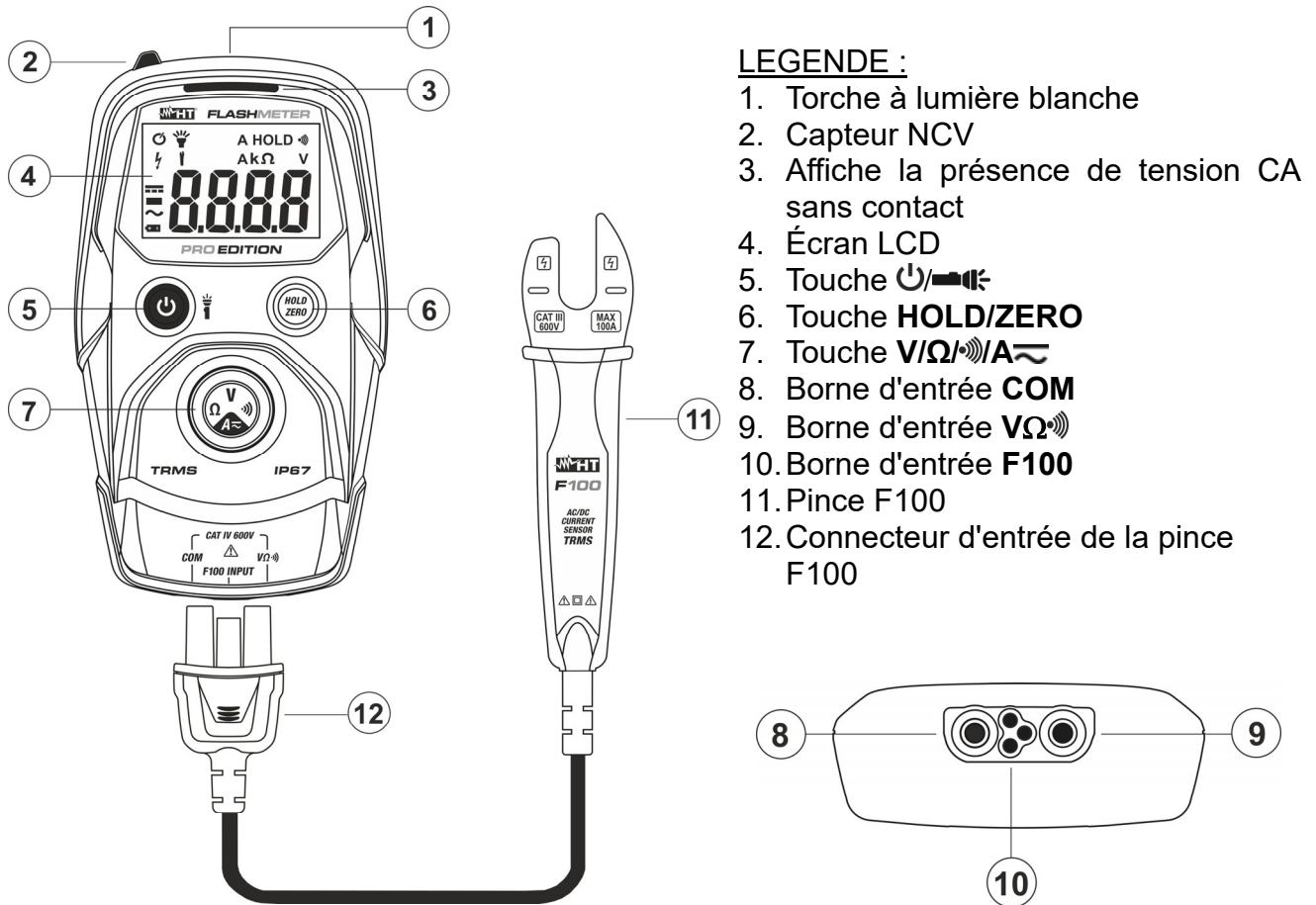
L'instrument est alimenté par 2 piles alcalines de 1.5V de type CEI AAA LR03 incluses dans l'emballage. Quand la batterie est déchargée, le symbole «**+** ! » s'affiche à l'écran. Pour remplacer/insérer les piles, consulter le § 6.2.

3.3. STOCKAGE

Afin d'assurer la précision des mesures, après une longue période de stockage dans des conditions environnementales extrêmes, attendre que l'instrument revienne à l'état normal de fonctionnement (voir § 7.3.1).

4. NOMENCLATURE

4.1. DESCRIPTION DE L'INSTRUMENT

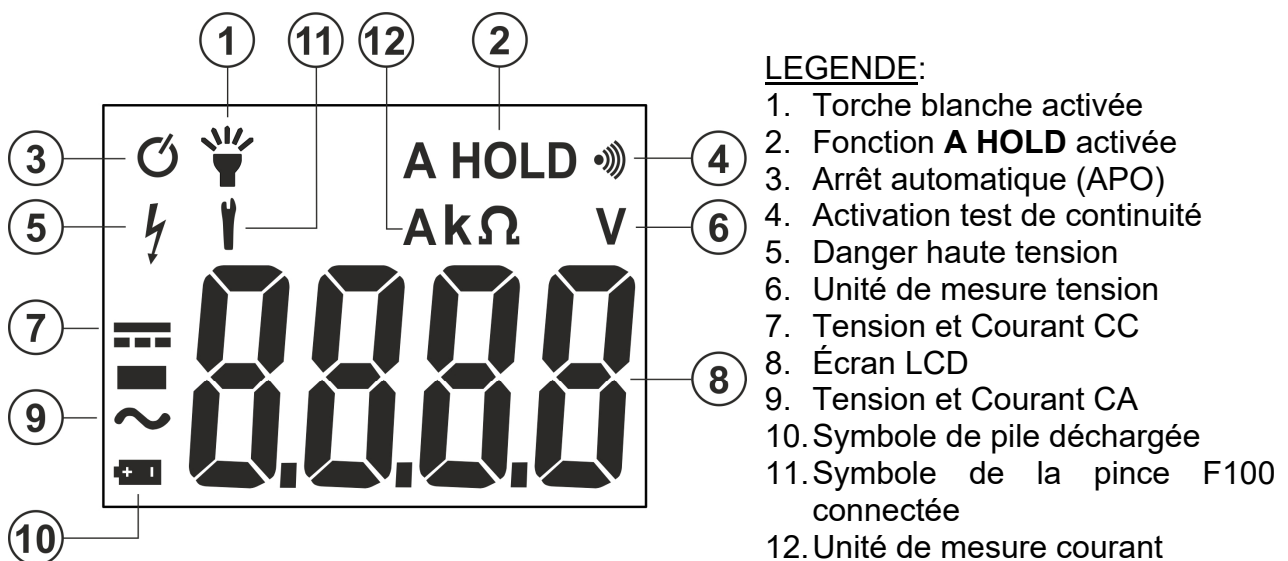


LEGENDE :

1. Torche à lumière blanche
2. Capteur NCV
3. Affiche la présence de tension CA sans contact
4. Écran LCD
5. Touche ON/OFF
6. Touche **HOLD/ZERO**
7. Touche $\text{V}/\Omega/\text{A}$
8. Borne d'entrée **COM**
9. Borne d'entrée $\text{V}\Omega$
10. Borne d'entrée **F100**
11. Pince F100
12. Connecteur d'entrée de la pince F100

Fig. 1: Description de l'instrument

4.2. DESCRIPTION DES SYMBOLES DE L'AFFICHEUR





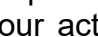

LEGENDE:

1. Torche blanche activée
2. Fonction **A HOLD** activée
3. Arrêt automatique (APO)
4. Activation test de continuité
5. Danger haute tension
6. Unité de mesure tension
7. Tension et Courant CC
8. Écran LCD
9. Tension et Courant CA
10. Symbole de pile déchargée
11. Symbole de la pince F100 connectée
12. Unité de mesure courant

Fig. 2: Description des symboles de l'afficheur

4.3. DESCRIPTION DES TOUCHES DE FONCTION

4.3.1. Touche

La pression de la touche  permet l'allumage de l'instrument. Appuyer environ 1s sur la touche  pour éteindre l'instrument. L'instrument étant allumé, appuyez sur la touche  pour activer/désactiver la torche à lumière blanche intégrée (voir Fig. 1 - partie 1). Le symbole "" s'affiche à l'écran.

4.3.2. Touche HOLD/ZERO



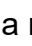
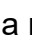

La pression de la touche **HOLD/ZERO** permet l'activation/désactivation de la fonction **Auto HOLD**. Le symbole "A HOLD" apparaît à l'écran et l'avertisseur sonore émet deux sons rapprochés. Avec la fonction Auto HOLD active, l'instrument effectue le maintien à l'écran de la valeur mesurée en mode automatique quand le signal en entrée est stable (3 échantillonnages avec une différence de 10% max. entre la valeur la plus élevée et celle la plus basse).

Une pression prolongée (>1s) de la touche **HOLD/ZERO** permet la remise à zéro de magnétisation résiduelle dans la mesure du courant CC avec la pince F100 connectée à l'instrument (voir § 5.5)

4.3.3. Touche


ATTENTION




- À l'allumage, l'instrument est sélectionné en **mode Ω**
- L'instrument commute **automatiquement** en VCA ou VCC en présence des tensions suivantes :
 VCA > environ 1.5V ; VCC > environ 1.0V
- L'instrument commute **automatiquement** en mode Ω avec tensions mesurées :
 VCA et VCC < environ 0,6V
- Appuyer sur la touche  pour la sélection manuelle des mesures de résistance et le test de continuité (avec pince F100 non connecté)
- Avec pince F100 connectée, appuyer sur la touche  pour sélectionner la mesure de courant CA () ou le courant CC ()
- Une pression prolongée (>1s) de la touche  permet l'activation/désactivation manuelle du rétroéclairage de l'écran

4.3.4. Détection de la tension CA sans contact

L'instrument permet de détecter la présence de tension CA sans contact en utilisant le capteur NCV présent dans la partie supérieure (voir Fig. 1 – partie 2).

1. Allumer l'instrument en appuyant sur la touche 
2. Approcher le capteur NCV à la source potentielle CA
3. L'allumage de l'afficheur rouge (voir Fig. 1 – partie 3) indique la présence de la tension AC

4.3.5. Fonctionnement arrêt automatique

Pour ne pas décharger les piles, l'instrument s'éteint automatiquement après presque 15 minutes d'inutilisation. Le symbole "" identifie la fonction d'arrêt automatique qui ne peut pas être désactivé.

5. MODE D'EMPLOI

5.1. MESURE DE TENSION CC



ATTENTION

La tension d'entrée maximale CC est de 600V. Ne pas mesurer de tensions excédant les limites indiquées dans ce manuel. Le dépassement des limites de tension pourrait entraîner des chocs électriques pour l'utilisateur et endommager l'instrument.



Fig. 3: Utilisation de l'instrument pour la mesure de la Tension CC

1. Allumer l'instrument en appuyant sur la touche Le mode de mesure Ω est automatiquement sélectionné et l'indication "OL." est présent à l'écran
2. Insérer le câble rouge dans la borne d'entrée $V\Omega$ et le câble noir dans la borne d'entrée **COM**
3. Positionner l'embout rouge et l'embout noir respectivement dans les points à potentiel positif et négatif du circuit sous test (voir la Fig. 3). L'instrument commute automatiquement dans la mesure de tension CC pour **valeur > environ 1.0V**. La valeur de la tension apparaît à l'écran
4. Le message "O.L." indique que la valeur de tension CC dépasse la valeur maximale mesurable
5. L'affichage du symbole "-" sur l'écran de l'instrument indique que la tension a une direction opposée par rapport à la connexion de la Fig. 3
6. Pour l'utilisation de la fonction AutoHOLD, voir le § 4.3.2

5.2. MESURE DE TENSION CA

ATTENTION


- La tension d'entrée maximale Ca est de 600V. Ne pas mesurer de tensions excédant les limites indiquées dans ce manuel. Le dépassement des limites de tension pourrait entraîner des chocs électriques pour l'utilisateur et endommager l'instrument
- **Lors de la mesure de tension Phase-Terre en aval d'un dispositif à courant résiduel (RCD) afin d'éviter l'intervention de la même, connectez le câble pendant au moins 5 secondes entre Phase-Neutre, puis basculer immédiatement entre Phase-Terre**



Fig. 4: Utilisation de l'instrument pour la mesure de la Tension CA

1. Allumer l'instrument en appuyant sur la touche Le mode de mesure Ω est automatiquement sélectionné et l'indication "OL." est présent à l'écran
2. Insérer le câble rouge dans la borne d'entrée $V\Omega$ et le câble noir dans la borne d'entrée **COM**
3. Positionner les embouts sur les points désirés du circuit sous test (voir Fig. 4). L'instrument commute automatiquement dans la mesure de tension CA pour **valeur > environ 1.5V**. La valeur de tension est visualisée à l'écran
4. Le message "OL." indique que la valeur de tension CA dépasse la valeur maximale mesurable
5. Pour l'utilisation de la fonction AutoHOLD et le capteur NCV, voir les § 4.3.2 et § 4.3.4

5.3. MESURE DE RESISTANCE



ATTENTION

Avant d'effectuer toute mesure de résistance, vérifier que l'alimentation du circuit sous test est coupée et que tous les condensateurs, si présents, sont déchargés.

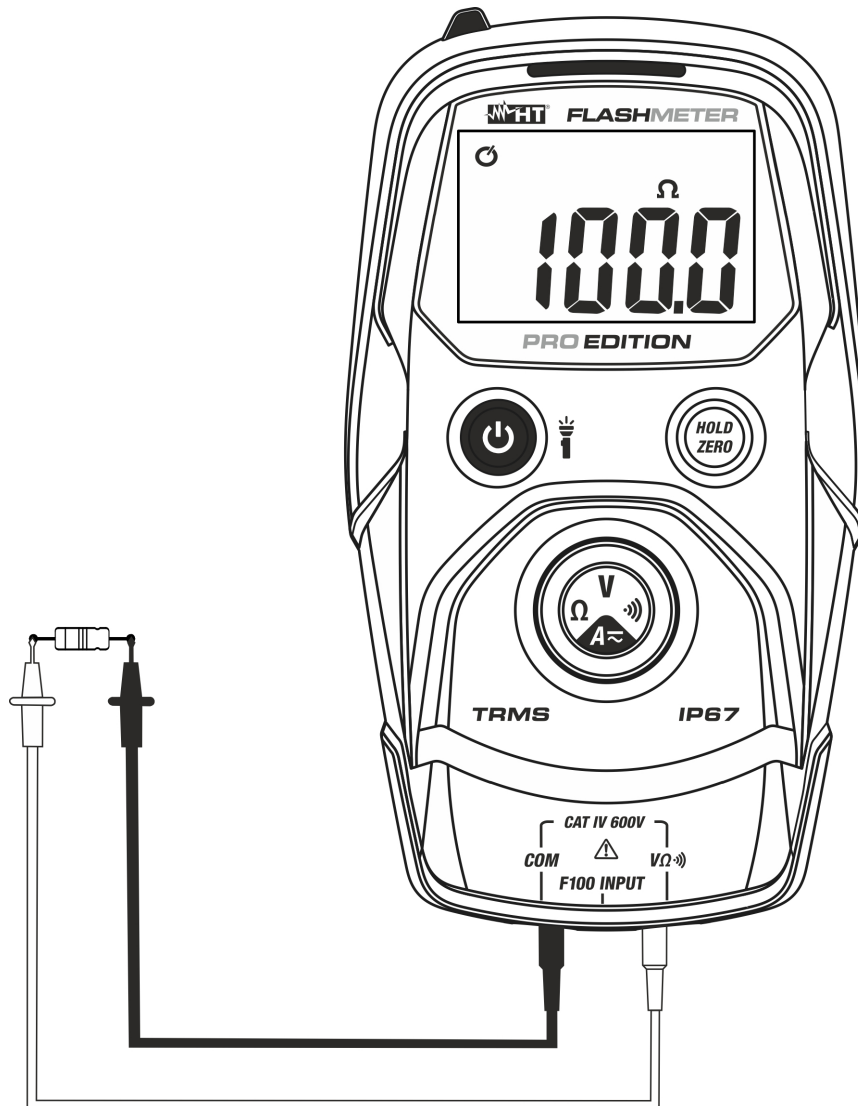


Fig. 5: Mesure de Résistance

1. Allumer l'instrument en appuyant sur la touche . Le mode de mesure Ω est automatiquement sélectionné et l'indication "OL." est présent à l'écran
2. Insérer le câble rouge dans la borne d'entrée $V\Omega$ et le câble noir dans la borne d'entrée **COM**
3. Positionner les embouts sur les points désirés du circuit sous test (voir Fig. 5). La valeur de résistance est visualisée à l'écran.
4. Le message "OL." indique que la température de résistance dépasse la valeur maximale mesurable
5. Pour l'utilisation de la fonction AutoHOLD, voir le § 4.3.2

5.4. TEST DE CONTINUITÉ


ATTENTION

Avant d'effectuer toute mesure de résistance, vérifier que l'alimentation du circuit sous test est coupée et que tous les condensateurs, si présents, sont déchargés.

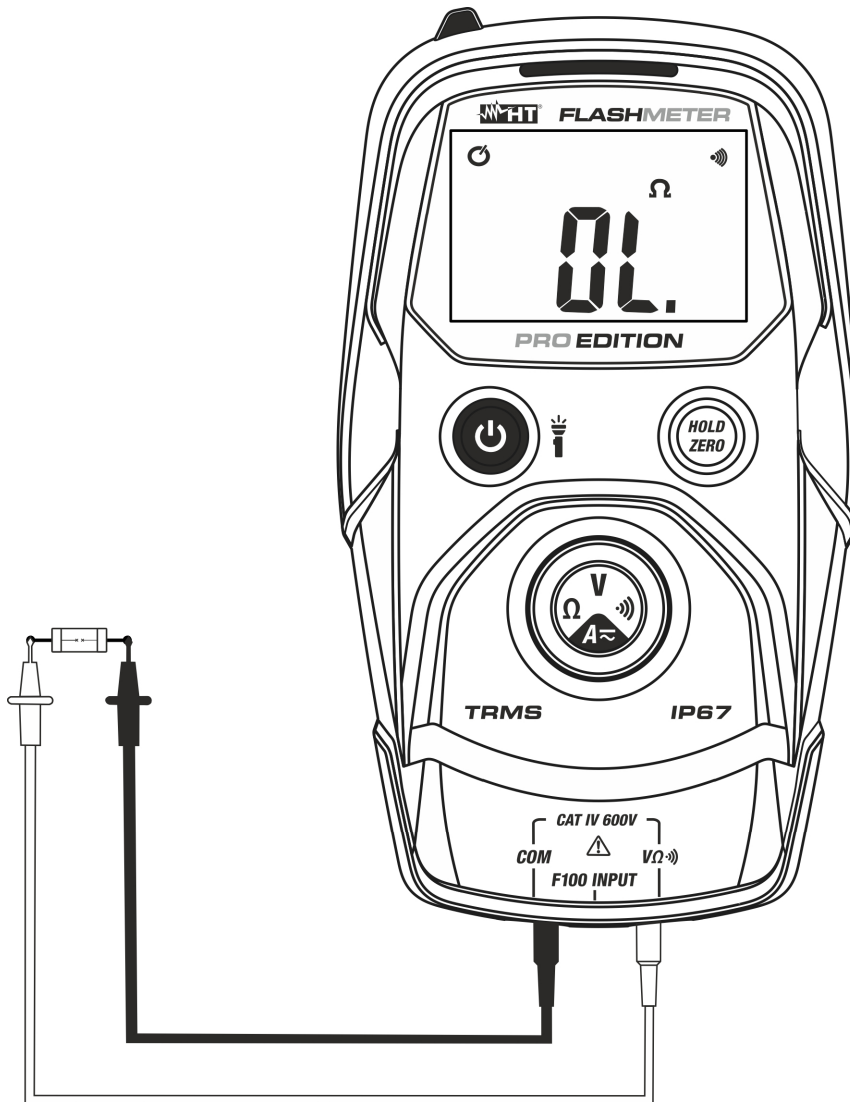


Fig. 6: Utilisation de l'instrument pour le test de continuité

1. Allumer l'instrument en appuyant sur la touche . Le mode de mesure Ω est automatiquement sélectionné et l'indication "OL." est présent à l'écran
2. Appuyer sur la touche jusqu'à l'affichage du symbole à l'écran
3. Insérer le câble rouge dans la borne d'entrée et le câble noir dans la borne d'entrée **COM**
4. Positionner les embouts dans le circuit examen (voir Fig. 6). L'avertisseur sonore de continuité est active pour $R < 50\Omega$
5. Pour l'utilisation de la fonction AutoHOLD, voir le § 4.3.2

5.5. MESURE DE COURANT CC/CA AVEC PINCE EXTERNE
ATTENTION


- Le courant CC/CA maximum pouvant être mesuré par l'instrument à l'aide de la pince F100 est de 100A. Le dépassement des limites de courant peut provoquer des décharges électriques chez l'utilisateur et endommager l'instrument
- **La pince F100 ne peut être utilisée exclusivement avec l'instrument fourni et ne doit être recalibrée avec lui**

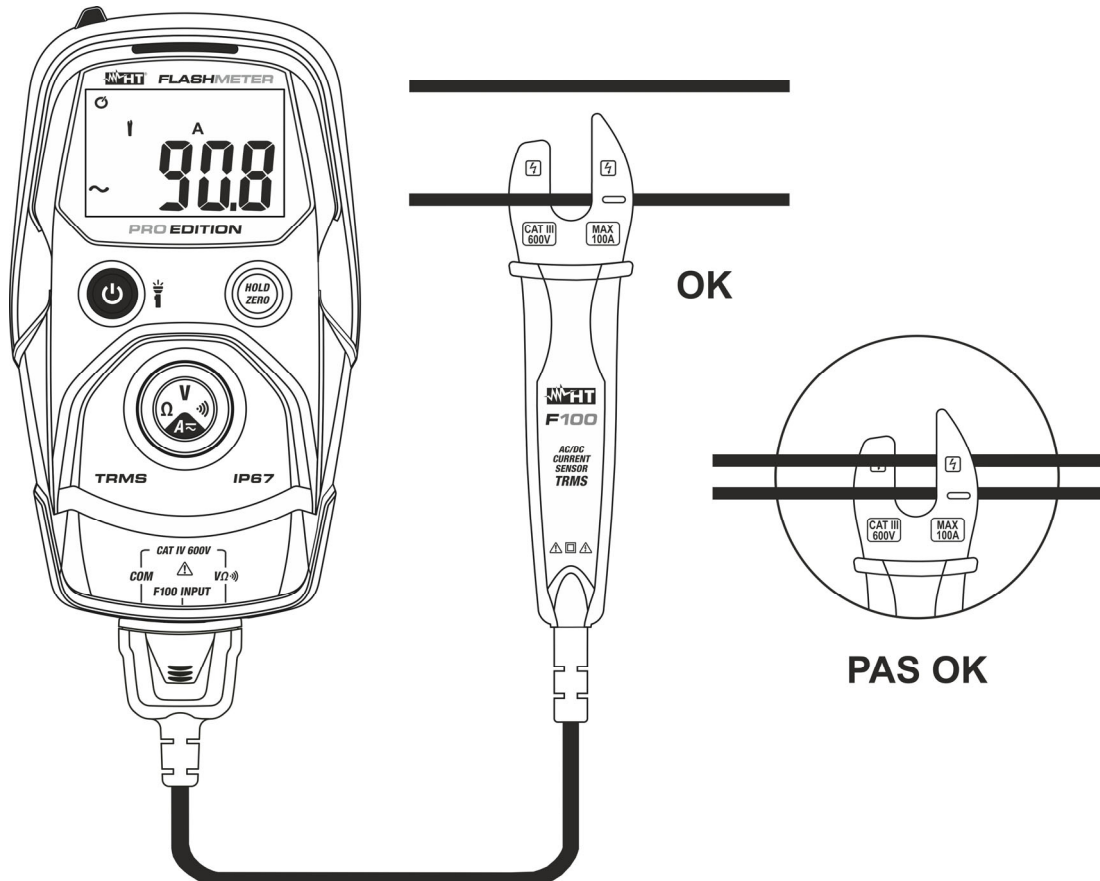


Fig. 7: Utilisation de l'instrument pour la mesure de la Courant CC/CA

1. Allumer l'instrument en appuyant sur la touche . Le mode de mesure Ω est automatiquement sélectionné et l'indication "OL." est présent à l'écran
2. Insérer le connecteur à pince F100 (voir Fig. 1 - partie 12) dans les bornes d'entrée **COM**, **V Ω** et **F100**. L'instrument affiche automatiquement la sélection de la mesure du courant CA (\sim) sur l'écran
3. **Pour la mesure de courant CC**, appuyez sur la touche **V/ Ω / \sim /A** pour sélectionner l'option "**DC**" et appuyer environ 1s sur la touche **HOLD/ZERO** pour la remise à zéro de magnétisation résiduelle. La valeur "0.00" s'affiche à l'écran
4. Connecter la pince F100 au conducteur à tester (voir Fig. 7) en faisant attention au symbole de flèche "**►**" à l'intérieur du tore pour indiquer le sens positif du courant et en le positionnant au centre du tore afin d'obtenir une mesure précise. La valeur actuelle s'affiche à l'écran
5. L'affichage du symbole "-" sur l'écran de l'instrument indique que la courant a une direction opposée par rapport à la connexion de la Fig. 7
6. Le message "OL." indique que la valeur de courant dépasse la valeur maximale mesurable
7. Pour l'utilisation de la fonction AutoHOLD, voir le § 4.3.2

6. MAINTENANCE

6.1. ASPECTS GENERAUX

- Pour son usage et son stockage, veuillez suivre attentivement les recommandations indiquées dans ce manuel afin d'éviter tout dommage ou danger pendant l'utilisation.
- Ne pas utiliser l'instrument dans des endroits ayant un taux d'humidité et/ou une température élevée. Ne pas exposer directement en plein soleil
- Toujours éteindre l'instrument après utilisation. Si l'instrument ne doit pas être utilisé pendant une longue période, retirer la pile afin d'éviter toute fuite de liquides qui pourraient endommager les circuits internes de l'instrument.


6.2. REMPLACEMENT DE LA PILE

Quand l'écran LCD apparaît le symbole "", il faut remplacer les batteries.



ATTENTION

Seuls des techniciens qualifiés peuvent effectuer cette opération. Avant de ce faire, s'assurer d'avoir enlevé tous les câbles des bornes d'entrée.

1. Éteindre l'instrument en appuyant sur la touche 
2. Tourner la vis de fixation du compartiment des piles et le retirer
3. Enlever les batteries et les remplacer par d'autre pile du même type (voir le § 7.2) en respectant les polarités indiquées
4. Repositionner le couvercle de batterie et tourner la vis de fixation
5. Ne pas jeter les piles usagées dans l'environnement. Utiliser les conteneurs spécialement prévus pour leur élimination

6.3. NETTOYAGE DE L'INSTRUMENT

Utiliser un chiffon doux et sec pour nettoyer l'instrument. Ne jamais utiliser de solvants, de chiffons humides, d'eau, etc.

6.4. FIN DE LA DUREE DE VIE



ATTENTION: le symbole figurant sur l'instrument indique que l'appareil, la pile et ses accessoires doivent être soumis à un tri sélectif et éliminés convenablement.

7. SPECIFICATIONS TECHNIQUES

7.1. CARACTERISTIQUES TECHNIQUES

Incertitude calculée comme $\pm[\%lecture + (\text{num.dgts} \times \text{résolution})]$ à $18^{\circ}\text{C} \div 28^{\circ}\text{C}, <70\%RH$

Tension CC (Autorange)

Échelle	Résolution	Incertitude	Impédance d'entrée	Protection contre les surcharges
400.0V	0.1V	$\pm(1.0\%lecture+5dgts)$	$>10M\Omega$	600VCC/CArms
600.0V				

Tension CA TRMS (Autorange)

Échelle	Résolution	Incertitude (*)	Impédance d'entrée	Protection contre les surcharges
400.0V	0.1V	$\pm(1.0\%lecture+5dgts)$	$>9M\Omega$	600VCC/CArms
600.0V				

(*) Incertitude spécifiée du 5% au 100% de l'échelle de mesure

Echelle de fréquence: 40Hz \div 1kHz (forme d'onde sinusoïdal) ; 40Hz \div 60Hz (forme d'onde non sinusoïdal)

Courant CC (Autorange)

Échelle	Résolution	Incertitude	Protection contre les surcharges
10.00A	0.01A	$\pm(3.0\%lecture+15dgts)$	600VCC/CArms
100.0A	0.1A	$\pm(3.0\%lecture+8dgts)$	

Courant CA TRMS (Autorange)

Échelle	Résolution	Incertitude (*) (50Hz \div 60Hz)	Protection contre les surcharges
10.00A	0.01A	$\pm(3.0\%lecture+15dgts)$	600VCC/CArms
100.0A	0.1A	$\pm(3.0\%lecture+8dgts)$	

(*) Incertitude spécifiée du 5% au 100% de l'échelle de mesure

Echelle de fréquence: 40Hz \div 1kHz (forme d'onde sinusoïdal) ; 40Hz \div 60Hz (forme d'onde non sinusoïdal)

Résistance (Autorange)

Échelle	Résolution	Incertitude	Protection contre les surcharges
40.0 Ω	0.1 Ω	$\pm(2.0\%lecture+18dgts)$	600VCC/CArms
400.0 Ω		$\pm(2.0\%lecture+10dgts)$	
4.000k Ω	0.001k Ω		
40.00k Ω	0.01k Ω		
400.0k Ω	0.1k Ω		

Test de continuité avec alarme

Fonction	Alarme	Courant d'essai	Protection contre les surcharges
•))	$<50\Omega$	$<0.3mA$	600VCC/CArms

7.2. CARACTERISTIQUES GENERALES

Normes de référence

Sécurité:	IEC/EN61010-1
EMC :	IEC/EN61326-1
Isolement :	double isolement
Degré de pollution:	2
Catégorie de mesure :	CAT IV 600V (tension), CAT III 600V (courant)

Caractéristiques mécaniques

Dimensions instrument (L x La x H):	140 x 80 x 45mm
Dimensions pince (L x La x H) :	150 x 35 x 25mm
Diamètre maximum du câble :	10mm
Longueur du câble de la pince :	1m
Poids (avec piles):	325g
Protection mécanique :	IP67

Alimentation

Type de batterie :	2 piles de 1,5V de type AAA CEI LR03
Indication batterie déchargée :	symbole "⊕" à l'écran
Vie de les piles:	ca 50h (rétro éclairage ON), ca 150h (rétro éclairage OFF)
Arrêt automatique :	Après 15 minutes d'inutilisation

Écran

Caractéristiques :	LCD 4 chiffres, 4000 points, signe et point décimal avec rétro éclairage
Indicatin hors échelle :	symbole "OL." à l'écran
Taux d'échantillonnage:	3 fois/s
Conversion :	TRMS

7.3. ENVIRONNEMENT

7.3.1. Conditions environnementales d'utilisation

Température de référence :	18°C ÷ 28°C
Température d'utilisation:	0°C ÷ 50°C
Humidité relative admise:	<75%RH
Température de stockage:	-20°C ÷ 60°C
Humidité de stockage:	<80%RH
Altitude d'utilisation maximale:	2000m
Test chute:	2m

Cet instrument est conforme aux conditions requises de la directive européenne sur la basse tension 2014/35/EU (LVD) et de la directive EMC 2014/30/EU
Cet instrument est conforme aux exigences prévues par la directive européenne 2011/65/EU (RoHS) et par la directive européenne 2012/19/EU (WEEE)

7.4. ACCESSOIRES

7.4.1. Dotation standard

- Paire d'embouts
- Pince F100
- Piles
- Sacoche de transport
- Manuel d'utilisation

8. ASSISTANCE

8.1. CONDITIONS DE GARANTIE

Cet instrument est garanti contre tout défaut de matériel ou de fabrication, conformément aux conditions générales de vente. Pendant la période de garantie, toutes les pièces défectueuses peuvent être remplacées, mais le fabricant se réserve le droit de réparer ou de remplacer le produit. Si l'instrument doit être renvoyé au service après-vente ou à un revendeur, le transport est à la charge du Client. Cependant, l'expédition doit être convenue d'un commun accord à l'avance. Le produit retourné doit toujours être accompagné d'un rapport qui établit les raisons du retour de l'instrument. Pour l'envoi, n'utiliser que l'emballage d'origine ; tout dommage causé par l'utilisation d'emballages non originaux sera débité au client. Le fabricant décline toute responsabilité pour les dommages provoqués à des personnes ou à des objets.

La garantie n'est pas appliquée dans les cas suivants:

- Réparation et/ ou remplacement d'accessoires ou de pile (non couverts par la garantie)
- Réparations pouvant être nécessaires en raison d'une mauvaise utilisation de l'instrument ou son utilisation avec des appareils non compatibles
- Réparations pouvant être nécessaires en raison d'un emballage inapproprié.
- Réparation pouvant être nécessaires en raison d'interventions réalisées par un personnel non autorisé
- Modifications réalisées sur l'instrument sans l'autorisation expresse du fabricant
- Utilisation non présente dans les caractéristiques de l'instrument ou dans le manuel d'utilisation

Le contenu de ce manuel ne peut être reproduit sous aucune forme sans l'autorisation du fabricant.

Nos produits sont brevetés et leurs marques sont déposées. Le fabricant se réserve le droit de modifier les caractéristiques des produits ou les prix, si cela est dû à des améliorations technologiques.

8.2. ASSISTANCE



Si l'instrument ne fonctionne pas correctement, avant de contacter le service d'assistance, veuillez vérifier les piles et les câbles d'essai, et les remplacer si besoin en est. Si l'instrument ne fonctionne toujours pas correctement, vérifier que la procédure d'utilisation est correcte et quelle correspond aux instructions données dans ce manuel. Si l'instrument doit être renvoyé au service après-vente ou à un revendeur, le transport est à la charge du Client. Cependant, l'expédition doit être convenue d'un commun accord à l'avance. Le produit retourné doit toujours être accompagné d'un rapport qui établit les raisons du retour de l'instrument. Pour l'envoi, n'utiliser que l'emballage d'origine; tout dommage causé par l'utilisation d'emballages non originaux sera débité au client.

PORTUGUÊS


Manual de instruções



ÍNDICE

1. PRECAUÇÕES E MEDIDAS DE SEGURANÇA	2
1.1. Instruções preliminares	2
1.2. Durante a utilização.....	3
1.3. Após a utilização	3
1.4. Definição de Categoria de medida (Sobretensão)	3
2. DESCRIÇÃO GERAL	4
2.1. Instrumentos de misura a Valor medio e a Valor eficaz real	4
2.2. Definição de Valor eficaz real e Fator de crista.....	4
3. PREPARAÇÃO PARA A SUA UTILIZAÇÃO	5
3.1. Controlos iniciais	5
3.2. Alimentação do instrumento.....	5
3.3. Armazenamento	5
4. NOMENCLATURA.....	6
4.1. Descrição do instrumento.....	6
4.2. Descrição dos símbolos do display	6
4.3. Descrição dos botões de funções	7
4.3.1. Botão 	7
4.3.2. Botão HOLD/ZERO	7
4.3.3. Botão $V/\Omega/\mu A$ 	7
4.3.4. Detecção de tensão CA sem contacto	7
4.3.5. Função de Desligar Automático	7
5. INSTRUÇÕES DE FUNCIONAMENTO.....	8
5.1. Medição de Tensão CC.....	8
5.2. Medição de Tensão CA.....	9
5.3. Medição de Resistências	10
5.4. Teste de Continuidade	11
5.5. Medição de Corrente CA/CC com pinça externa	12
6. MANUTENÇÃO	13
6.1. Generalidades	13
6.2. Substituição das pilhas.....	13
6.3. Limpeza do instrumento	13
6.4. Fim de vida.....	13
7. ESPECIFICAÇÕES TÉCNICAS	14
7.1. Características Técnicas	14
7.2. Características gerais.....	15
7.3. Ambiente	15
7.3.1. Condições ambientais de utilização	15
7.4. Acessórios.....	15
7.4.1. Fornecimento standard.....	15
8. ASSISTÊNCIA.....	16
8.1. Condições de garantia	16
8.2. Assistência	16

1. PRECAUÇÕES E MEDIDAS DE SEGURANÇA

Este instrumento foi construído em conformidade com a norma EN 61010-1 referente aos instrumentos de medida eletrónicos. Para Sua segurança e para evitar danificar o instrumento, deve seguir os procedimentos descritos neste manual e ler com especial atenção todas as notas precedidas do símbolo . Antes e durante a execução das medições seguir escrupulosamente as seguintes indicações:

- Não efetuar medições em ambientes húmidos.
- Não efetuar medições na presença de gases ou materiais explosivos, combustíveis ou em ambientes com pó.
- Evitar contactos com o circuito em exame quando não se está a efetuar medições.
- Evitar contactos com partes metálicas expostas, com terminais de medida inutilizados, circuitos, etc.
- Não efetuar qualquer medição no caso de se detetarem anomalias no instrumento tais como: deformações, roturas, derrame de substâncias, ausência de display, etc.
- Ter especial atenção quando se efetuam medições de tensões superiores a 20V porque pode haver o risco de choques elétricos.

Neste manual e no instrumento são utilizados os seguintes símbolos:



Atenção: ler com cuidado as instruções deste manual; um uso impróprio poderá causar danos no instrumento ou nos seus componentes.



Perigo de Alta Tensão: risco de choques elétricos.



O instrumento pode realizar medições de corrente em cabos de tensão não isolados correspondentes à categoria de medição indicada na pinça F100



Instrumento com duplo isolamento



Tensão ou Corrente CA



Tensão ou Corrente CC

1.1. INSTRUÇÕES PRELIMINARES

- O instrumento foi concebido para ser utilizado em ambientes com nível de poluição 2.
- Pode ser utilizado para medir **TENSÃO** em instalações com CAT IV 600V ou **CORRENTE** em instalações com CAT III 600V. Para a definição das categorias de medição ver § 1.4
- Ao efetuar as medições deve seguir as normais regras de segurança referentes à proteção contra correntes perigosas e proteger o instrumento contra utilizações impróprias
- Só as ponteiros fornecidas com o instrumento garantem as normas de segurança. Estas devem estar em boas condições e substituídas, se necessário, por modelos idênticos.
- Não efetuar medições em circuitos que superem os limites de tensão e corrente especificados.
- Não efetuar medições em condições ambientais foras dos limites indicados nos § 7.3.1.
- Verificar se a pilha está inserida corretamente.
- Antes de ligar as ponteiros ao circuito em exame, verificar se o seletor está na posição correta.
- Verificar se o display LCD e o seletor indicam a mesma função.

1.2. DURANTE A UTILIZAÇÃO

Ler atentamente as recomendações e as instruções seguintes:




ATENÇÃO

O não cumprimento das Advertências e/ou Instruções podem danificar o instrumento e/ou os seus componentes ou colocar em perigo o operador.

- Quando o instrumento está ligado ao circuito em exame nunca tocar num terminal inutilizado.
- Se, durante uma medição, o valor ou o sinal da grandeza em exame permanecerem constantes, verificar se está ativa a função HOLD.

1.3. APÓS A UTILIZAÇÃO

- Após terminar as medições desligar o instrumento com o botão 
- Quando se prevê não utilizar o instrumento durante um longo período retirar as pilhas.

1.4. DEFINIÇÃO DE CATEGORIA DE MEDIDA (SOBRETENSÃO)

A norma IEC/EN61010-1: Prescrições de segurança para aparelhos elétricos de medida, controlo e para utilização em laboratório, Parte 1: Prescrições gerais, define o que se entende por categoria de medida, vulgarmente chamada categoria de sobretensão. No § 6.7.4: Circuitos de medida, indica:

(OMISSOS)



Os circuitos estão subdivididos nas seguintes categorias de medida:

- A **Categoria de medida IV** serve para as medições efetuadas sobre uma fonte de uma instalação de baixa tensão
Exemplo: contadores elétricos e de medida sobre dispositivos primários de proteção das sobrecorrentes e sobre a unidade de regulação da ondulação.
- A **Categoria de medida III** serve para as medições efetuadas em instalações interiores de edifícios
Exemplo: medições sobre painéis de distribuição, disjuntores, cablagens, incluídos os cabos, os barramentos, as caixas de junção, os interruptores, as tomadas das instalações fixas e os aparelhos destinados ao uso industrial e outras aparelhagens, por exemplo os motores fixos com ligação à instalação fixa.
- A **Categoria de medida II** serve para as medições efetuadas em circuitos ligados diretamente às instalações de baixa tensão
Exemplo: medições em aparelhagens para uso doméstico, utensílios portáteis e aparelhos similares.
- A **Categoria de medida I** serve para as medições efetuadas em circuitos não ligados diretamente à REDE DE DISTRIBUIÇÃO
Exemplo: medições sobre não derivados da REDE e derivados da REDE mas com proteção especial (interna). Neste último caso, as solicitações de transitórios são variáveis, por este motivo (OMISSOS) torna-se necessário que o utente conheça a capacidade de resistência aos transitórios por parte da aparelhagem

2. DESCRIÇÃO GERAL

O instrumento executa em Escala Automática total, as seguintes medições:

- Tensão CC/CA TRMS
- Corrente CC/CA TRMS através do pinça de forquilha F100
- Detecção da presença de tensão CA sem contacto
- Resistência e teste de continuidade

O instrumento, em função da grandeza presente na entrada, comuta automaticamente entre as medições de tensão, resistência e corrente (com pinça F100 conectada). Além disso, estão presentes o botão de função **HOLD/ZERO** para a ativação da função de manutenção do valor apresentado no display e o zeramento da magnetização residual na medição de corrente CC, o botão  para ligar/desligar o instrumento e ativação/desativação da lanterna com luz branca e o botão central  para a seleção manual das medições de resistência, teste de continuidade e corrente CC e CA. A grandeza selecionada aparece no display LCD com indicações da unidade de medida e das funções ativas. O instrumento dispõe de retroiluminação do display que se desativa automaticamente decorridos cerca de 2 minutos de inatividade. Além disso, o modelo possui um dispositivo de Desligar Automático que desliga automaticamente o instrumento decorridos cerca de 15 minutos da última operação efetuada no mesmo.

2.1. INSTRUMENTOS DE MISURA A VALOR MEDIO E A VALOR EFICAZ REAL

Os instrumentos de medida de grandezas alternadas dividem-se em duas grandes famílias:

- Instrumentos de VALOR MÉDIO: instrumentos que medem apenas o valor da onda à frequência fundamental (50 ou 60 HZ)
- Instrumentos de VALOR EFICAZ REAL também ditos TRMS (True Root Mean Square value): instrumentos que medem o valor eficaz real da grandeza em exame.

Na presença de uma onda perfeitamente sinusoidal as duas famílias de instrumentos fornecem resultados idênticos. Na presença de ondas distorcidas, pelo contrário, as leituras diferem. Os instrumentos de valor médio só fornecem o valor eficaz da onda fundamental, os instrumentos de valor eficaz real fornecem, por sua vez, o valor eficaz da onda completa, harmónicos incluídos (dentro da banda passante do instrumento). Portanto, medindo a mesma grandeza com instrumentos de ambas as famílias, os valores obtidos só são idênticos se a onda é puramente sinusoidal, enquanto que, se for distorcida, os instrumentos de valor eficaz real fornecem valores superiores em relação às leituras dos instrumentos de valor médio.

2.2. DEFINIÇÃO DE VALOR EFICAZ REAL E FATOR DE CRISTA

O valor eficaz para a corrente é assim definido: "*Num tempo igual a um período, uma corrente alterna com valor eficaz de intensidade 1A, circulando sobre uma resistência, dissipa a mesma energia que seria dissipada, no mesmo tempo, por uma corrente contínua com intensidade de 1A*". Desta definição resulta a expressão numérica:

$$G = \sqrt{\frac{1}{T} \int_{t_0}^{t_0+T} g^2(t) dt}$$

O valor eficaz é indicado como RMS (*root mean square value*)

O Fator de Crista é definido como a relação entre o Valor de Pico de um sinal e o seu Valor Eficaz: $CF (G) = \frac{G_p}{G_{RMS}}$ Este valor varia com a forma de onda do sinal o que para uma

onda puramente sinusoidal é $\sqrt{2} = 1.41$. Na presença de distorções, o Fator de Crista assume valores tanto maiores quanto mais elevada é a distorção da onda.

3. PREPARAÇÃO PARA A SUA UTILIZAÇÃO

3.1. CONTROLOS INICIAIS

O instrumento, antes de ser expedido, foi controlado do ponto de vista elétrico e mecânico. Foram tomadas todas as precauções possíveis para que o instrumento seja entregue sem danos. Todavia, aconselha-se a efetuar uma verificação geral ao instrumento para se certificar de possíveis danos ocorridos durante o transporte. No caso de se detetarem anomalias, deve-se contactar, imediatamente, o seu fornecedor.

Verificar, ainda, se a embalagem contém todos os componentes indicados no § 7.4.1. No caso de discrepâncias, contactar o seu fornecedor. No caso de ser necessário enviar o instrumento ao serviço de assistência, seguir as instruções indicadas no § 8.

3.2. ALIMENTAÇÃO DO INSTRUMENTO

O instrumento é alimentado com 2x1.5V pilhas alcalinas tipo AAA IEC LR03 incluídas no conjunto. Quando a pilha está descarregada, aparece no display o símbolo “+ I”. Para substituir/inserir as pilhas consultar o § 6.2.

3.3. ARMAZENAMENTO

Para garantir medições precisas, após um longo período de armazenamento em condições ambientais extremas, deve-se aguardar que o instrumento retorne às condições normais (ver § 7.3.1).

4. NOMENCLATURA

4.1. DESCRIÇÃO DO INSTRUMENTO



Fig. 1: Descrição do instrumento


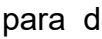
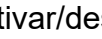

4.2. DESCRIÇÃO DOS SÍMBOLOS DO DISPLAY



Fig. 2: Descrição dos símbolos do display

4.3. DESCRIÇÃO DOS BOTÕES DE FUNÇÕES

4.3.1. Botão

A pressão do botão  permite ligar o instrumento. Premir durante cerca de 1s o botão  para desligar o instrumento. Com o instrumento ligado, premir o botão  para ativar/desativar a lanterna de luz branca integrada (ver Fig. 1 - parte 1). O símbolo "" é presente no display.

4.3.2. Botão HOLD/ZERO


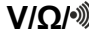



A pressão do botão **HOLD/ZERO** permite a ativação/desativação da função **Auto HOLD**. O símbolo "A HOLD" aparece no display e o indicador sonoro emite dois toques próximos. Com a função Auto HOLD ativa, o instrumento mantém no display o valor medido automaticamente quando o sinal na entrada é estável (3 amostragens com uma diferença de máx. 10% entre o valor mais alto e o mais baixo).

A pressão prolongada (>1s) do botão **HOLD/ZERO** permite o zeramento da magnetização residual na medição de **corrente CC** com pinça F100 conectada ao instrumento (ver § 5.5)

4.3.3. Botão


ATENÇÃO




- Ao ligar o instrumento coloca-se no **modo Ω**
- O instrumento coloca-se **automaticamente** em VCA ou VCC na presença das seguintes tensões:
 VCA > cerca de 1.5V ; VCC > cerca de 1.0V
- O instrumento coloca-se **automaticamente** no modo Ω com tensões medidas:
 VCA e VCC < cerca de 0.6V
- Premir o botão  para a seleção manual das medições de resistência e teste de continuidade (com pinça F100 não conectada)
- Com a pinça F100 conectada, premir o botão  para seleccionar a medição de corrente CA () ou a corrente CC ()
- A pressão prolongada (>1s) da o botão  permite a ativação/desativação manual da luz de fundo do display

4.3.4. Detecção de tensão CA sem contacto

O instrumento permite detetar a presença de tensão CA sem contacto utilizando o sensor NCV presente na parte superior (ver Fig. 1 – parte 2).

1. Ligar o instrumento pressionando o botão 
2. Aproximar o sensor NCV do potencial da fonte CA
3. O acendimento do visor vermelho (ver Fig. 1 – parte 3) indica a presença da tensão CA

4.3.5. Função de Desligar Automático

Com o intuito de preservar as pilhas internas, o instrumento desliga-se automaticamente decorridos cerca de 15 minutos de não utilização. O símbolo "" identifica a função de desligar automático que não é desativável.

5. INSTRUÇÕES DE FUNCIONAMENTO

5.1. MEDIÇÃO DE TENSÃO CC



ATENÇÃO

A tensão CC máxima na entrada é 600V. Não medir tensões que excedam os limites expressos neste manual. A passagem destes limites poderá provocar choques elétricos no utilizador e danos no instrumento.



Fig. 3: Uso do instrumento para a medição de Tensões CC

1. Ligar o instrumento premindo o botão . O modo de medição da Ω é automaticamente selecionado e a indicação "OL." Aparece no display.
2. Inserir o cabo vermelho no terminal de entrada $V\Omega$ e o cabo preto no terminal de entrada **COM**.
3. Colocar a ponteira vermelha e a ponteira preta respetivamente nos pontos com potencial positivo e negativo do circuito em exame (ver Fig. 3). O instrumento muda automaticamente para a medição de tensão CC para **valor > cerca de 1.0V**. O valor da tensão é apresentado no display.
4. A mensagem "OL." indica que o valor da tensão CC excede o valor máximo mensurável.
5. A visualização do símbolo "-" no display do instrumento indica que a tensão tem sentido oposto em relação à ligação da Fig. 3.
6. Para o uso da função AutoHOLD consultar o § 4.3.2.

5.2. MEDIÇÃO DE TENSÃO CA

**ATENÇÃO**

- A tensão CA máxima na entrada é 600V. Não medir tensões que excedam os limites expressos neste manual. A passagem destes limites poderá provocar choques elétricos no utilizador e danos no instrumento
- **Durante a medição de tensão Fase-Terra a jusante de um interruptor diferencial (RCD), para evitar sua intervenção, conecte os cabos por pelo menos 5s entre Fase-Neutro e, em seguida, alterne imediatamente entre Fase e Terra**



Fig. 4: Uso do instrumento para a medição de Tensões CA

1. Ligar o instrumento premindo o botão . O modo de medição Ω é automaticamente selecionado e a indicação "OL." Aparece no display .
2. Inserir o cabo vermelho no terminal de entrada $V\Omega$ e o cabo preto no terminal de entrada **COM** .
3. Colocar as ponteiros nos pontos pretendidos do circuito em exame (ver Fig. 4). O instrumento coloca-se automaticamente na medição de tensão CA para **valor > cerca de 1.5V**. O valor da tensão é apresentado no display.
4. A mensagem "OL." indica que o valor da tensão CA excede o valor máximo mensurável.
5. Para o uso da função AutoHOLD e do sensor NCV consultar os § 4.3.2 e § 4.3.4.

5.3. MEDIÇÃO DE RESISTÊNCIAS



ATENÇÃO

Antes de efetuar uma medição de resistência, verificar se o circuito em exame não está a ser alimentado e se existirem condensadores, os mesmos estão descarregados.

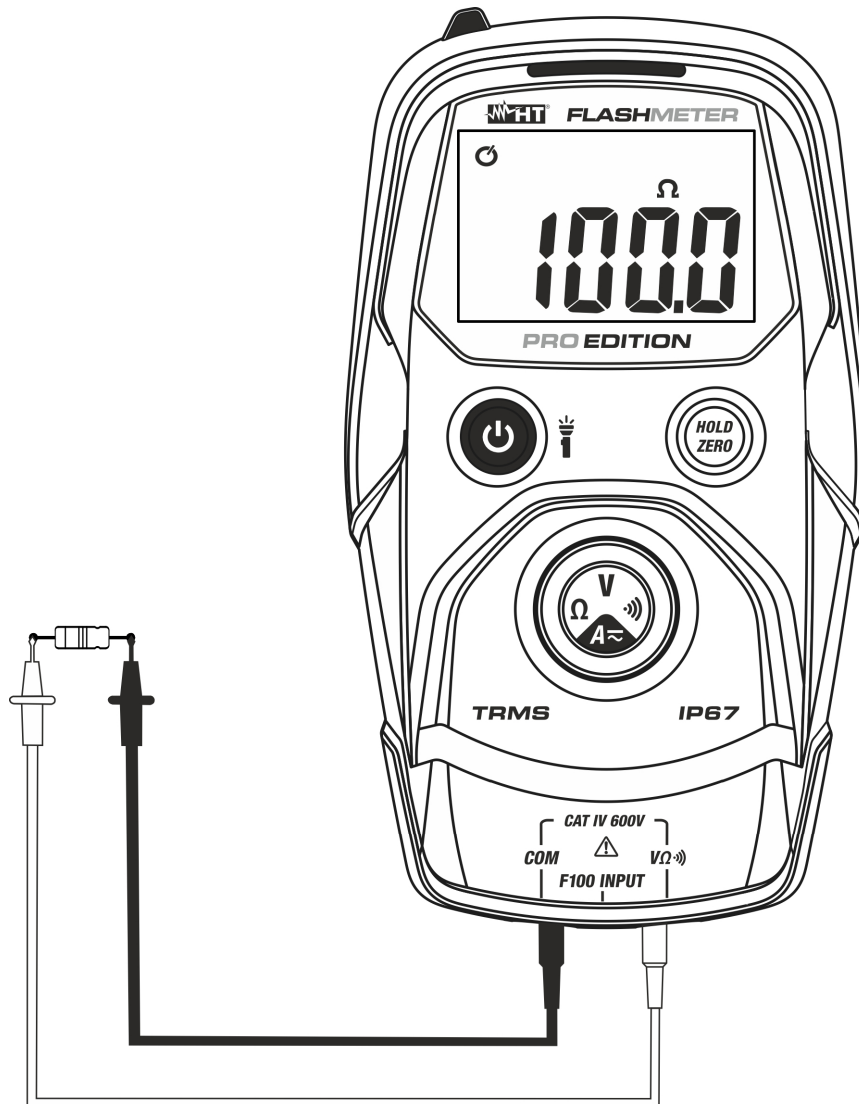



Fig. 5: Uso do instrumento para a medição de Resistências

1. Ligar o instrumento premindo o botão . A modalidade de medição da Ω é automaticamente selecionado e a indicação "OL." aparece no display.
2. Inserir o cabo vermelho no terminal de entrada $V\Omega$ e o cabo preto no terminal de entrada **COM**.
3. Colocar as ponteiros nos pontos pretendidos do circuito em exame (ver Fig. 5). O valor da resistência é apresentado no display.
4. A mensagem "OL." indica que o valor da resistência excede o valor máximo mensurável.
5. Para o uso da função AutoHOLD consultar o § 4.3.2.

5.4. TESTE DE CONTINUIDADE



ATENÇÃO

Antes de efetuar uma medição de resistência, verificar se o circuito em exame não está a ser alimentado e se existem condensadores, os mesmos estão descarregados.

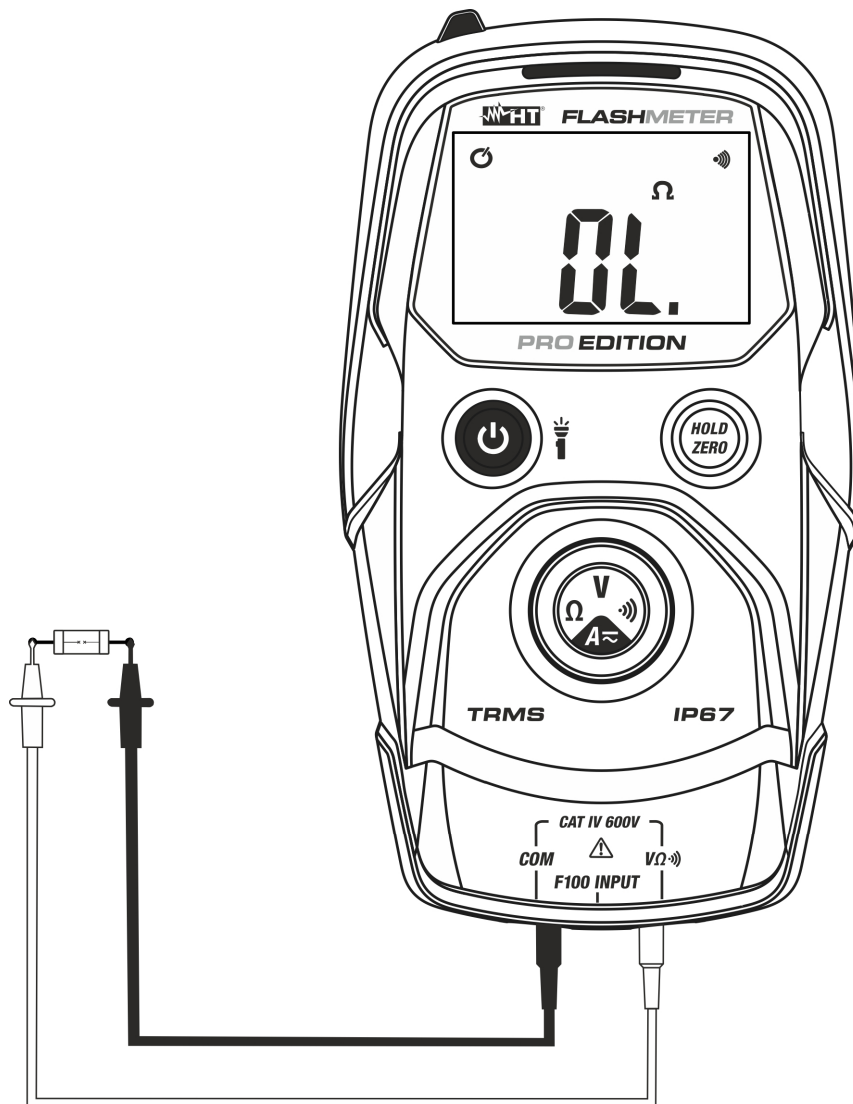

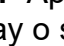



Fig. 6: Uso do instrumento para o Teste de Continuidade

1. Ligar o instrumento premindo o botão . A modalidade de medição da Ω é automaticamente selecionado e a indicação "OL." Aparece no display.
2. Premir o botão  até aparecer no display o símbolo "".
3. Inserir o cabo vermelho no terminal de entrada $V\Omega$ e o cabo preto no terminal de entrada **COM**.
4. Colocar as ponteiras no circuito em exame (ver Fig. 6). O indicador sonoro de continuidade fica ativo para $R < 50\Omega$.
5. Para o uso da função AutoHOLD consultar o § 4.3.2.

5.5. MEDIÇÃO DE CORRENTE CA/CC COM PINÇA EXTERNA
ATENÇÃO


- A corrente CA/CC máxima que pode ser medida pelo instrumento usando o pinça F100 é 100A. Exceder os limites de corrente pode causar choques elétricos no usuário e danos ao instrumento
- A pinça F100 só pode ser usada exclusivamente em conjunto com o instrumento fornecido e só deve ser recalibrada junto com ele

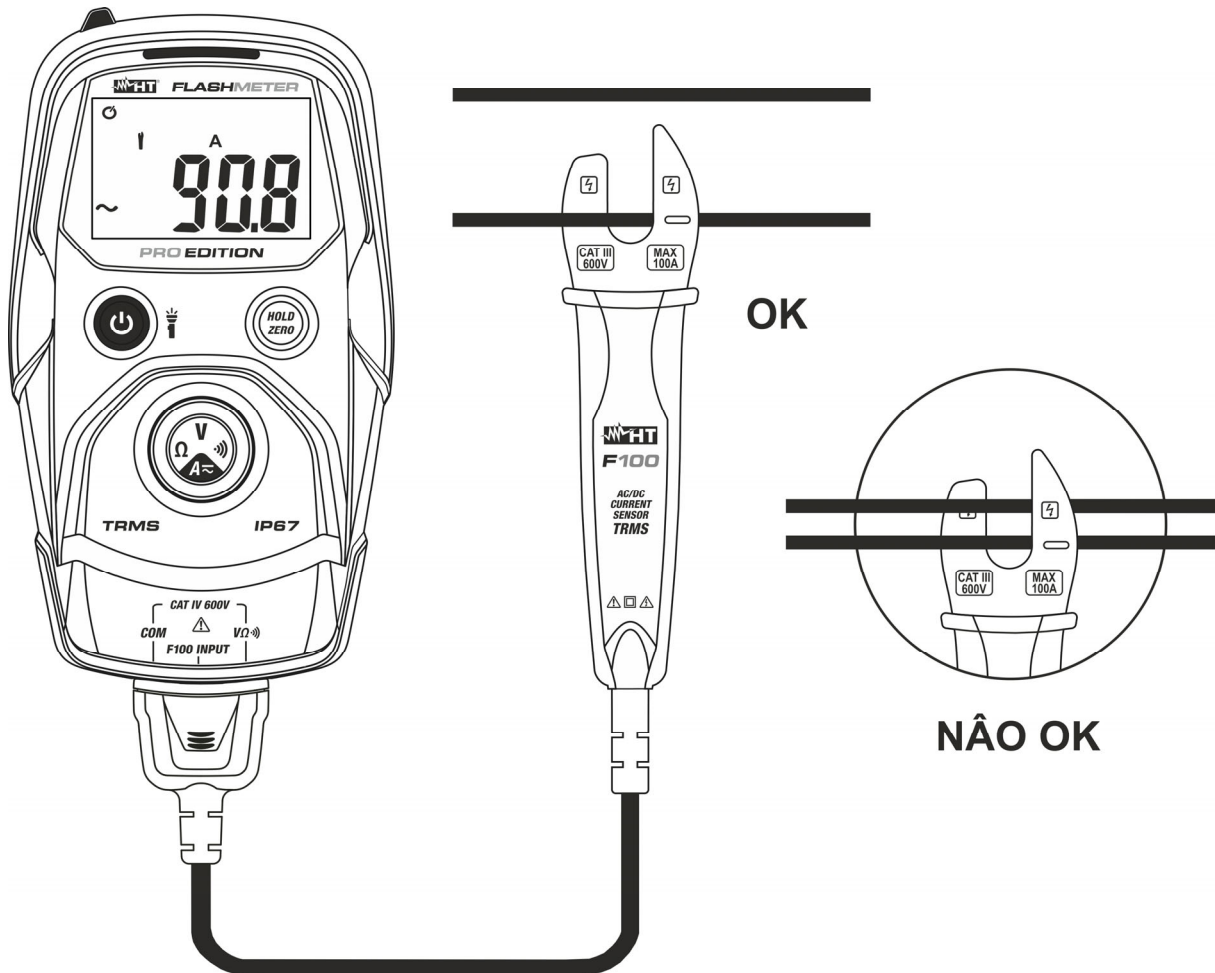


Fig. 7: Uso do instrumento para a medição de Corrente CA/CC

1. Ligar o instrumento premindo o botão . A modalidade de medição da Ω é automaticamente selecionado e a indicação "OL." Aparece no display
2. Insira o conector da pinça F100 (ver Fig. 1 - parte 12) nos terminais de entrada **COM**, **V Ω** e **F100**. O instrumento mostra automaticamente a seleção da medição de corrente CA (\sim) no display
3. **Para medição de corrente CC**, premir o botão **V/ Ω / \sim /A** para selecionar a opção "■" e premir durante cerca de 1s o botão **HOLD/ZERO** para o zeramento da magnetização residua. O valor "0.00" é mostrado no display
4. Conecte a pinça F100 ao condutor em teste (ver Fig. 7) prestando atenção no símbolo da seta " \rightarrow " dentro do toróide para indicar o sentido positivo da corrente e posicionando no centro do mesmo para obter uma medição precisa. O valor atual é mostrado no display
5. A visualização do símbolo "-" no display do instrumento indica que a tensão tem sentido oposto em relação à ligação da Fig. 7
6. A mensagem "OL." indica que o valor da corrente excede o valor máximo mensurável.
7. Para o uso da função AutoHOLD consultar o § 4.3.2

6. MANUTENÇÃO

6.1. GENERALIDADES

- Durante a sua utilização e armazenamento, respeitar as recomendações apresentadas neste manual para evitar possíveis danos ou perigos durante a utilização.
- Não utilizar o instrumento em ambientes caracterizados por taxas de humidade ou temperatura elevadas. Não o expor diretamente à luz solar.
- Desligar sempre o instrumento após a sua utilização. Quando se prevê não o utilizar durante um período prolongado, retirar a bateria para evitar o derrame de líquidos por parte desta última que podem danificar os circuitos internos do instrumento.


6.2. SUBSTITUIÇÃO DAS PILHAS

Quando no display LCD aparece o símbolo “+ I” deve-se substituir as pilhas.



ATENÇÃO

Só técnicos qualificados podem efetuar esta operação.
Antes de efetuar esta operação, verificar se foram retirados todos os cabos dos terminais de entrada.

1. Desligar o instrumento premindo o botão 
2. Desapertar o parafuso de fixação da cobertura do alojamento das pilhas e remover a referida cobertura.
3. Retirar as pilhas e inserir no alojamento outras do mesmo tipo (consultar o § 7.2) respeitando as polaridades indicadas.
4. Recolocar a cobertura do alojamento da pilha e fixá-la com o respetivo parafuso.
5. Não dispersar no ambiente as pilhas usadas. Usar os respetivos contentores para a sua reciclagem

6.3. LIMPEZA DO INSTRUMENTO

Para a limpeza do instrumento utilizar um pano macio e seco. Nunca usar panos húmidos, solventes, água, etc.

6.4. FIM DE VIDA



ATENÇÃO: o símbolo indicado no instrumento indica que o equipamento, os seus acessórios e a pilha devem ser recolhidos em separado e tratados de modo correto.

7. ESPECIFICAÇÕES TÉCNICAS

7.1. CARACTERÍSTICAS TÉCNICAS

A precisão é calculada como $\pm[\% \text{leitura} + (\text{num dgt} \times \text{resolução})]$ à $18^{\circ}\text{C} \pm 28^{\circ}\text{C}, < 70\% \text{RH}$.

Tensão CC (Escala Automática)

Escala	Resolução	Precisão	Impedância de entrada	Proteção contra sobrecargas
400.0V	0.1V	$\pm(1.0\% \text{leitura} + 5 \text{dgt})$	$> 10 \text{M}\Omega$	600VCC/CArms
600.0V				

Tensão CA TRMS (Escala Automática)

Escala	Resolução	Precisão (*)	Impedância de entrada	Proteção contra sobrecargas
400.0V	0.1V	$\pm(1.0\% \text{leitura} + 5 \text{dgt})$	$> 9 \text{M}\Omega$	600VCC/CArms
600.0V				

(*) Precisão especificada de 5% a 100% da escala de medida

Escala de frequência: 40Hz \div 1kHz (forma de onda senoidal); 40Hz \div 60Hz (forma de onda não senoidal)

Corrente CC (Escala Automática)

Escala	Resolução	Precisão	Proteção contra sobrecargas
10.00A	0.01A	$\pm(3.0\% \text{leitura} + 15 \text{dgt})$	600VCC/CArms
100.0A	0.1A	$\pm(3.0\% \text{leitura} + 8 \text{dgt})$	

Corrente CA TRMS (Escala Automática)

Escala	Resolução	Precisão (*) (50Hz \div 60Hz)	Proteção contra sobrecargas
10.00A	0.01A	$\pm(3.0\% \text{leitura} + 15 \text{dgt})$	600VCC/CArms
100.0A	0.1A	$\pm(3.0\% \text{leitura} + 8 \text{dgt})$	

(*) Precisão especificada de 5% a 100% da escala de medida

Escala de frequência: 40Hz \div 1kHz (forma de onda senoidal); 40Hz \div 60Hz (forma de onda não senoidal)

Resistência (Escala Automática)

Escalas	Resolução	Precisão	Proteção contra sobrecargas
40.0 Ω	0.1 Ω	$\pm(2.0\% \text{leitura} + 18 \text{dgt})$	600VCC/CArms
400.0 Ω		$\pm(2.0\% \text{leitura} + 10 \text{dgt})$	
4.000k Ω	0.001k Ω		
40.00k Ω	0.01k Ω		
400.0k Ω	0.1k Ω		

Teste de Continuidade com indicador sonoro

Função	Besouro	Corrente de teste	Proteção contra sobrecargas
•))	$< 50 \Omega$	$< 0.3 \text{mA}$	600VCC/CArms

7.2. CARACTERÍSTICAS GERAIS

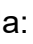
Normativas de referência

Segurança:	IEC/EN61010-1
EMC:	IEC/EN61326-1
Isolamento:	duplo isolamento
Grau de Poluição:	2
Categoria de sobretensão:	CAT IV 600V (Tensão), CAT III 600V (Corrente)

Características mecânicas

Dimensões instrumento (L x La x H):	140 x 80 x 45mm
Dimensões pinça (L x La x H):	150 x 35 x 25mm
Diâmetro máximo do cabo:	10mm
Comprimento cabo de pinça:	1m
Peso (pilhas incluídas):	325g
Proteção mecânica:	IP67

Alimentação

Tipo de pilha:	2x 1.5V pilhas tipo AAA IEC LR03
Indicação de pilha descarregada:	símbolo “  I” no display
Autonomia das pilhas:	cerca de 50 horas (retroiluminação ON), cerca de 150 horas (retroiluminação OFF)
Desligar automático:	decorridos cerca de 15 minutos de não utilização

Display

Características:	LCD 4 dígitos, 4000 pontos, sinal e ponto decimal com retroiluminação
Indicação de fora de escala:	símbolo “OL.” no display
Frequência de amostragem:	3vezes/s
Conversão:	TRMS

7.3. AMBIENTE

7.3.1. Condições ambientais de utilização

Temperatura de referência:	18°C ÷ 28°C
Temperatura de utilização:	0°C ÷ 50°C
Humidade relativa admitida:	<75%RH
Temperatura de armazenamento:	-20°C ÷ 60°C
Humidade de armazenamento:	<80%RH
Altitude Max. de utilização:	2000m
Teste de queda:	2m

Este instrumento está conforme os requisitos da Diretiva Europeia sobre baixa tensão 2014/35/EU (LVD) e da Diretiva EMC 2014/30/EU

Este instrumento está conforme os requisitos da Diretiva Europeia 2011/65/EU (RoHS) e da Diretiva Europeia 2012/19/EU (WEEE)

7.4. ACESSÓRIOS

7.4.1. Fornecimento standard

- Par de ponteiras
- Pinça F100
- Pilhas
- Bolsa para transporte
- Manual de instruções

8. ASSISTÊNCIA

8.1. CONDIÇÕES DE GARANTIA

Este instrumento está garantido contra qualquer defeito de material e fabrico, em conformidade com as condições gerais de venda. Durante o período da garantia, as partes defeituosas podem ser substituídas, mas ao construtor reserva-se o direito de reparar ou substituir o produto. No caso de o instrumento ser devolvido ao serviço pós-venda ou a um revendedor, o transporte fica a cargo do Cliente. A expedição deverá ser, em qualquer caso, acordada previamente. Anexa à guia de expedição deve ser inserida uma nota explicativa com os motivos do envio do instrumento. Para o transporte utilizar apenas a embalagem original; qualquer dano provocado pela utilização de embalagens não originais será atribuído ao Cliente. O construtor não se responsabiliza por danos causados por pessoas ou objetos.

A garantia não é aplicada nos seguintes casos:

- Reparação e/ou substituição de acessórios e baterias (não cobertos pela garantia).
- Reparações necessárias provocadas por utilização errada do instrumento ou da sua utilização com aparelhagens não compatíveis.
- Reparações necessárias provocadas por embalagem não adequada.
- Reparações necessárias provocadas por intervenções executadas por pessoal não autorizado.
- Modificações efetuadas no instrumento sem autorização expressa do construtor.
- Utilizações não contempladas nas especificações do instrumento ou no manual de instruções.

O conteúdo deste manual não pode ser reproduzido sem autorização expressa do construtor.

Todos os nossos produtos são patenteados e as marcas registadas. O construtor reserva o direito de modificar as especificações e os preços dos produtos, se isso for devido a melhoramentos tecnológicos.

8.2. ASSISTÊNCIA

Se o instrumento não funciona corretamente, antes de contactar o Serviço de Assistência, verificar o estado das pilhas e dos cabos e substituí-los se necessário. Se o instrumento continuar a não funcionar corretamente, verificar se o procedimento de utilização do mesmo está conforme o indicado neste manual. No caso de o instrumento ser devolvido ao revendedor, o transporte fica a cargo do Cliente. A expedição deverá ser, em qualquer caso, acordada previamente. Anexa à guia de expedição deve ser inserida uma nota explicativa com os motivos do envio do instrumento. Para o transporte utilizar apenas a embalagem original; qualquer dano provocado pela utilização de embalagens não originais será atribuído ao Cliente.



HT INSTRUMENTS SA

C/ Legalitat, 89
08024 Barcelona - **ESP**
Tel.: +34 93 408 17 77, Fax: +34 93 408 36 30
eMail: info@htinstruments.com
eMail: info@htinstruments.es
Web: www.htinstruments.es

HT INSTRUMENTS USA LLC

3145 Bordentown Avenue W3
08859 Parlin - NJ - **USA**
Tel: +1 719 421 9323
eMail: sales@ht-instruments.us
Web: www.ht-instruments.com

HT ITALIA SRL

Via della Boaria, 40
48018 Faenza (RA) - **ITA**
Tel: +39 0546 621002
Fax: +39 0546 621144
eMail: ht@htitalia.it
Web: www.ht-instruments.com

HT INSTRUMENTS GMBH

Am Waldfriedhof 1b
D-41352 Korschenbroich - **GER**
Tel: +49 (0) 2161 564 581
Fax: + 49 (0) 2161 564 583
eMail: info@ht-instruments.de
Web: www.ht-instruments.de

HT INSTRUMENTS BRASIL

Rua Aguaçu, 171, bl. Ipê, sala 108
13098321 Campinas SP - **BRA**
Tel: +55 19 3367.8775
Fax: +55 19 9979.11325
eMail: vendas@ht-instruments.com.br
Web: www.ht-instruments.com.br

HT ITALIA CHINA OFFICE

意大利HT中国办事处
Room 3208, 490# Tianhe road, Guangzhou - **CHN**
地址：广州市天河路490号壬丰大厦3208室
Tel.: +86 400-882-1983, Fax: +86 (0) 20-38023992
eMail: zenglx_73@hotmail.com
Web: www.guangzhouht.com