



© Copyright HT ITALIA 2013

Versione IT 1.02 - 15/02/2013

1. PRECAUZIONI E MISURE DI SICUREZZA

Lo strumento è stato progettato in conformità alla direttiva IEC/EN61010-1, relativa agli strumenti di misura elettronici. Per la Sua sicurezza e per evitare di danneggiare lo strumento, La preghiamo di seguire le procedure descritte nel presente manuale e di leggere con particolare attenzione tutte le note precedute dal simbolo ⚠

ATTENZIONE

- Non effettuare misure in ambienti umidi
- Non effettuare misure in presenza di gas o materiali esplosivi, combustibili o in ambienti polverosi
- Evitare contatti con il circuito in esame se non si stanno effettuando misure
- Evitare contatti con parti metalliche esposte, con terminali di misura inutilizzati, circuiti, ecc
- Non effettuare alcuna misura qualora si riscontrino anomalie nello strumento come, deformazioni, rotture, fuoriuscite di sostanze, assenza di visualizzazione sul display, ecc
- Prestare particolare attenzione quando si effettuano misure di tensioni superiori a 20V in quanto è presente il rischio di shock elettrici



Nel presente manuale e sullo strumento sono utilizzati i seguenti simboli:



Attenzione: attenersi alle istruzioni riportate nel manuale; un uso improprio potrebbe causare danni allo strumento o ai suoi componenti.



Strumento con doppio isolamento



Lo strumento può pinzare cavi non isolati in tensione corrispondenti alla categoria di misura indicata su di esso



Tensione o Corrente AC



Tensione o Corrente DC



ATTENZIONE: il simbolo riportato sullo strumento indica che l'apparecchiatura, i suoi accessori e le batterie devono essere raccolti separatamente e trattati in modo corretto

5. DESCRIZIONE DEI TASTI FUNZIONE

5.1 Tasto DH

La pressione del tasto **DH** attiva il mantenimento del valore della grandezza visualizzata a display. Conseguentemente alla pressione di tale tasto la scritta "H" e il simbolo "🔊" appaiono a display. Premere nuovamente il tasto **DH** per uscire dalla funzione

5.2 Tasto RH

Premere il tasto **RH** per attivare il cambio portata manuale sullo strumento spegnendo la scritta "AUTO" e mostrando il simbolo "🔊" a display. Premere il tasto **RH** per oltre 1 secondo o ruotare il selettore per uscire dal modo manuale e ripristinare il modo Autorange automaticamente attivo ad accensione

6. ESECUZIONE DELLE MISURE

6.1 Misura di Tensione DC/AC

ATTENZIONE

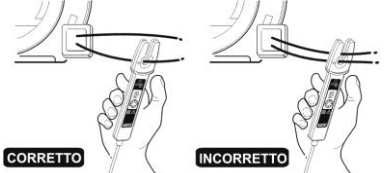
La massima tensione AC/DC in ingresso è 600V. Non misurare tensioni che eccedano i limiti indicati in questo manuale. Il superamento di tali limiti potrebbe causare shock elettrici all'utilizzatore e danni allo strumento

1. Selezionare la posizione \bar{V} o \bar{V} . I simboli "DC" o "AC" e "AUTO" sono presenti a display. Premere il tasto **RH** per la selezione del campo di misura manuale (vedere § 5.2)
2. Posizionare il puntale rosso ed il puntale nero rispettivamente nei punti a potenziale (+) e (-) del circuito in esame (per tensione DC). Il valore della tensione è mostrato a display
3. Il messaggio "OL" indica che il valore di tensione eccede il valore massimo misurabile
4. Nella misura di tensione DC la visualizzazione del simbolo "-" sul display dello strumento indica che la tensione ha verso opposto rispetto al collegamento eseguito
5. Per l'uso della funzione Data HOLD vedere il § 5.1

6.2 Misura di Corrente con sensore a pinza

ATTENZIONE

- Non eseguire misure su circuiti con tensione maggiore di 600V AC/DC tra fase e terra o maggiore di 300V AC/DC tra fase e terra al fine di evitare shock elettrici e possibili danni allo strumento
- Non eseguire misure con puntali di misura collegati all'impianto
- Non applicare forti vibrazioni al sensore a pinza durante la misura e mantenere le dita al di sotto della barriera di protezione del sensore



CORRETTO

INCORRETTO



Inserire il conduttore al centro delle frecce

6.2.1 Misura di Corrente DC

1. Selezionare la posizione \bar{A} . I simboli "DC" e "AUTO" sono presenti a display. Premere il tasto **RH** per la selezione del campo di misura manuale (vedere § 5.1)
2. Eseguire l'azzeramento ruotando l'apposito regolatore presente sulla parte centrale del sensore a pinza. Il valore "0.0" deve essere presente a display per eseguire misure corrette
3. Inserire un conduttore nella fessura del sensore a pinza collocandolo al centro delle due frecce indicatrici nella parte frontale della pinza (vedere Figura) e rispettando il verso della freccia presente nella parte laterale della pinza
4. Leggere il risultato della misura a display. La visualizzazione del simbolo "-" sul display dello strumento indica che la corrente ha verso opposto rispetto al collegamento eseguito

6.2.2 Misura di Corrente AC

1. Selezionare la posizione \bar{A} . I simboli "AC" e "AUTO" sono presenti a display. Premere il tasto **RH** per la selezione del campo di misura manuale (vedere § 5.1)
2. Inserire un conduttore nella fessura del sensore a pinza collocandolo al centro delle due frecce indicatrici nella parte frontale della pinza (vedere Figura) e rispettando il verso della freccia presente nella parte laterale della pinza
3. Leggere il risultato della misura a display
4. Per l'uso della funzione Data HOLD vedere il § 5.1

6.3 Misura di Resistenza e Test Continuità

ATTENZIONE

Prima di effettuare qualunque misura di resistenza accertarsi che il circuito in esame non sia alimentato e che eventuali condensatori presenti siano scarichi

1. Selezionare la posizione Ω o diagnostica . I simboli "M Ω " e "OL" sono presenti a display. Premere il tasto **RH** per la selezione del campo di misura manuale (vedere § 5.1)
2. Posizionare i puntali nei punti desiderati del circuito in esame. Il valore della resistenza è visualizzato a display
3. Il test di continuità è sempre attivo e il cicalino suona per valori di resistenza <30 Ω . In modo Manuale il simbolo "🔊" appare solo nella portata 340 Ω

1.1 Istruzioni preliminari

ATTENZIONE

- Questo strumento è stato progettato per un utilizzo in un ambiente con livello di inquinamento 2
- Può essere utilizzato per misure di **TENSIONE** e **CORRENTE** su installazioni in CAT III 300V e CAT II 600V
- Solo i puntali forniti a corredo dello strumento garantiscono gli standard di sicurezza. Essi devono essere in buone condizioni e sostituiti, se necessario, con modelli identici
- Non effettuare misure su circuiti che superano i limiti di tensione specificati
- Non effettuare misure in condizione ambientali al di fuori delle limitazioni indicate nel § 8
- Controllare se le batterie sono inserite correttamente
- Prima di collegare i puntali al circuito in esame, controllare che il selettore sia posizionato correttamente
- Controllare che il display LCD e il selettore indichino la stessa funzione
- Prima di azionare il selettore, scollegare i puntali di misura dal circuito in esame
- Quando lo strumento è connesso al circuito in esame non toccare mai un qualunque terminale inutilizzato
- Se, durante una misura, il valore o il segno della grandezza in esame rimangono costanti controllare se è attivata la funzione HOLD



1.2 Definizione di categoria di sovratensione

In accordo alla norma IEC/EN61010-1 i circuiti sono suddivisi nelle seguenti categorie di misura:

- La **CAT IV** serve per le misure effettuate su una sorgente di un'installazione a bassa tensione
- La **CAT III** serve per le misure effettuate in installazioni all'interno di edifici
- La **CAT II** serve per le misure effettuate su circuiti collegati direttamente all'installazione a bassa tensione
- La **CAT I** serve per le misure effettuate su circuiti non collegati direttamente alla RETE DI DISTRIBUZIONE

6.4 Misura di Frequenza

ATTENZIONE

Non eseguire misure su circuiti con tensione maggiore di 600V AC/DC tra le fasi o maggiore di 300V AC/DC tra fase e terra al fine di evitare shock elettrici e possibili danni allo strumento

6.4.1 Misura di Frequenza della tensione

1. Selezionare la posizione Hz. Premere il tasto **RH** per la selezione del campo di misura manuale (vedere § 5.1)
2. Posizionare i puntali nei punti desiderati del circuito in esame. Il valore della frequenza (in kHz o MHz) è mostrato a display

6.4.2 Misura di Frequenza della corrente

1. Selezionare la posizione Hz. Premere il tasto **RH** per la selezione del campo di misura manuale (vedere § 5.1)
2. Posizionare il conduttore al centro delle frecce del sensore a pinza. Il valore (in kHz o MHz) è mostrato a display

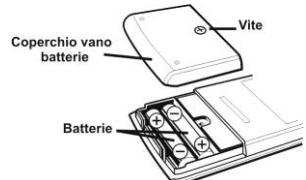
NON COLLEGARE SIMULTANEAMENTE I PUNтали DI MISURA E IL SENSORE A PINZA ALL'IMPIANTO



7. SOSTITUZIONE BATTERIE

Quando sul display appare il simbolo "batteria" occorre sostituire le batterie operando nel modo seguente:

1. Spegnerlo lo strumento con il tasto OFF
2. Rimuovere il guscio protettivo dallo strumento
3. Svitare la vite di fissaggio del vano batteria e rimuoverlo
4. Rimuovere le batterie e sostituirle con altre dello stesso tipo
5. Riposizionare il coperchio del vano batteria



2. DESCRIZIONE GENERALE

Lo strumento HT12 esegue le seguenti misure:

- Tensione DC e AC
- Corrente DC e AC tramite sonda a pinza integrata
- Resistenza e Test Continuità
- Frequenza corrente e tensione

Ciascuna di queste funzioni può essere selezionata tramite un selettore a 7 posizioni. Sono inoltre presenti i tasti funzione **DH** e **RH** (vedere § 5.1 e § 5.2) e una barra grafica analogica. La grandezza selezionata appare sul display LCD con indicazioni dell'unità di misura e delle funzioni abilitate. Lo strumento è inoltre dotato di un dispositivo di Auto Power OFF che provvede a spegnere automaticamente lo strumento trascorsi 10 minuti dall'ultima pressione dei tasti funzione o rotazione del selettore

3. PREPARAZIONE ALL'UTILIZZO

3.1 Controlli iniziali

Lo strumento, prima di essere spedito, è stato controllato dal punto di vista elettrico e meccanico. Sono state prese tutte le precauzioni possibili affinché lo strumento potesse essere consegnato senza danni. Tuttavia si consiglia, comunque, di controllare sommariamente lo strumento per accertare eventuali danni subiti durante il trasporto. Se si dovessero riscontrare anomalie contattare immediatamente lo spedizioniere. Si consiglia inoltre di controllare che l'imballaggio contenga tutte le parti indicate al § 8. In caso di discrepanze contattare il rivenditore. Qualora fosse necessario restituire lo strumento, si prega di seguire le istruzioni riportate al § 9

3.2 Alimentazione dello strumento

Lo strumento è alimentato tramite 2x1.5V batterie AAA LR03 fornite in dotazione. Quando la batteria è scarica appare il simbolo "batteria". Per sostituire la batteria seguire le istruzioni riportate al § 7

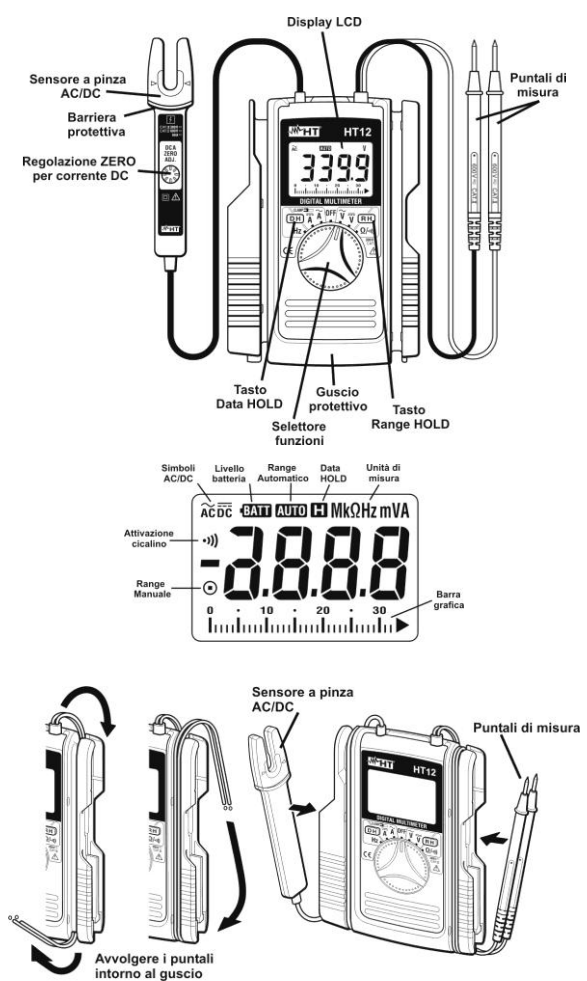
3.3 Taratura

Lo strumento rispecchia le caratteristiche tecniche riportate nel presente manuale. Le prestazioni dello strumento sono garantite per un anno

3.4 Conservazione

Per garantire misure precise, dopo un lungo periodo di immagazzinamento in condizioni ambientali estreme, attendere che lo strumento ritorni alle condizioni normali (vedere le specifiche ambientali elencate al § 8)

4. DESCRIZIONE DELLO STRUMENTO E DEL DISPLAY



8. SPECIFICHE TECNICHE

Incertezza riferita a 23°C±5°C, <75%RH

Corrente AC

Campo misura	Risoluzione	Incertezza
0.0 ÷ 60.0A	0.1A	±(2.0%lettura+5cifre) (50/60Hz)

Protezione da sovraccarichi: 72A AC/DC per 10s

Corrente DC

Campo misura	Risoluzione	Incertezza
0.0 ÷ 60.0A	0.1A	±(2.0%lettura+5cifre)

Protezione da sovraccarichi: 72A AC/DC per 10s

Tensione AC

Campo misura	Risoluzione	Incertezza
0.000 ÷ 3.400V	0.001V	±(1.5%lettura+5cifre) (50-400Hz)
0.00 ÷ 34.00V	0.01V	
0.0 ÷ 340.0V	0.1V	

Impedenza di ingresso: 10M Ω ; Prot. sovraccarichi: 720V AC/DC per 10s

Tensione DC

Campo misura	Risoluzione	Incertezza
0.000 ÷ 340.0mV	0.001mV	±(1.5%lettura+4cifre)
0.000 ÷ 3.400V	0.001V	
0.00 ÷ 34.00V	0.01V	

Impedenza di ingresso: 10M Ω ; Prot. sovraccarichi: 720V AC/DC per 10s

Resistenza e Test Continuità

Campo misura	Risoluzione	Incertezza
0.0 ÷ 340.0 Ω	0.1 Ω	±(1.0%lettura+3cifre) Cicalino attivo per R<30 Ω ±10 Ω Solo nel campo 340 Ω
0.000 ÷ 3.400k Ω	0.001k Ω	
0.00 ÷ 34.00k Ω	0.01k Ω	
0.0 ÷ 340.0k Ω	0.1k Ω	

Impedenza di ingresso: 10M Ω ; Prot. sovraccarichi: 720V AC/DC per 10s

Frequenza

Tipo misura	Campo	Incertezza
Corrente	0 ÷ 10kHz	±(0.1%lettura+1cifra)
Tensione	0 ÷ 300kHz	

Corrente minima misurabile: 15A; Tensione minima misurabile: 30V

Sicurezza: IEC/EN61010-1, IEC/EN61010-2-031, IEC/EN61010-2-032

Categoria di misura: CAT III 300V, CAT II 600V, Grado di inquinamento: 2

Isolamento: doppio isolamento

Conformità a direttiva 2004/108/CE (EMC) e 2006/95/CE (LVD)

Display: LCD, ¾ cifre, 3400 punti con bargraph

Frequenza di campionamento: circa 400ms (circa 20ms bargraph)

Indicazione fuori scala: simboli "OL" o "-OL" a display

Alimentazione: 2x1.5V batterie tipo AAA LR03 UM-4

Auto Power OFF: dopo 10 minuti di non utilizzo (non disattivabile)

Temperatura di riferimento: 23°C±5°C; <75%RH

Temperatura di lavoro: 0 ÷ 40°C; <85%RH

Temperatura di conservazione: -20 ÷ 60°C; <85%RH

Max altitudine di utilizzo: 2000m

Max diametro conduttore pinzabile: 6mm

Dimensioni (LxLxH): 128x87x24mm

Peso (con batterie): 210g

Accessori in dotazione: batterie, manuale d'uso, cartolina di garanzia

9. ASSISTENZA

9.1 Condizioni di garanzia

Questo strumento è garantito contro ogni difetto di materiale e fabbricazione, in conformità con le condizioni generali di vendita. Durante il periodo di garanzia, le parti difettose possono essere sostituite, ma il costruttore si riserva il diritto di riparare ovvero sostituire il prodotto. Qualora lo strumento debba essere restituito al servizio post-vendita o ad un rivenditore, il trasporto è a carico del Cliente. La spedizione dovrà, in ogni caso, essere preventivamente concordata. Allegata alla spedizione deve essere sempre inserita una nota esplicativa circa le motivazioni dell'invio dello strumento. Per la spedizione utilizzare solo l'imballo originale; ogni danno causato dall'utilizzo di imballaggi non originali verrà addebitato al Cliente. Il costruttore declina ogni responsabilità per danni causati a persone o oggetti

9.2 Assistenza

Se lo strumento non funziona correttamente, prima di contattare il Servizio di Assistenza, controllare lo stato della batteria e dei cavi e sostituirli se necessario. Se lo strumento continua a manifestare malfunzionamenti controllare se la procedura di utilizzo dello stesso è conforme a quanto indicato nel presente manuale. Qualora lo strumento debba essere restituito al servizio post-vendita o ad un rivenditore, il trasporto è a carico del Cliente. La spedizione dovrà, in ogni caso, essere preventivamente concordata. Allegata alla spedizione deve essere sempre inserita una nota esplicativa circa le motivazioni dell'invio dello strumento. Per la spedizione utilizzare solo l'imballaggio originale; ogni danno causato dall'utilizzo di imballaggi non originali verrà addebitato al Cliente.



HT ITALIA SRL
Via della Boaria, 40
48018 - Faenza (RA) - ITALY
Tel: +39-0546-621002
Fax: +39-0546-621144
Web: www.ht-instruments.com
Email: ht@htitalia.it

HT12

USER MANUAL



© Copyright HT ITALIA 2013

Release EN 1.02 - 15/02/2013

1. PRECAUTIONS AND SAFETY MEASUREMENTS

This instrument complies with safety Standard IEC/EN61010-1 related to electronic measuring instruments. For your own safety and to avoid damaging the instrument follow the procedures described in this instruction manual and read carefully all notes preceded by this symbol ⚠

CAUTION

- Avoid measuring in humid or wet places
- Avoid measuring in rooms where explosive gas, combustible gas, steam or excessive dust is present
- Keep you insulated from the object under test
- Do not touch exposed metal parts such as test lead ends, sockets, fixing objects, circuits etc.
- Avoid doing that if you notice anomalous conditions such as breakages, deformations, fractures, leakages of battery fluid, blind display etc.
- Be careful when measuring voltages exceeding 20V to avoid risks of electrical shock

The following symbols are used in user manual and on the meter:

- CAUTION - refer to the instruction manual - an improper use may damage the instrument or its components
- Double insulated meter
- The instrument can clamp not insulated live cables corresponding to the measurement category indicated on them
- AC voltage or current
- DC voltage or current
- CAUTION:** this symbol indicates that equipment, its accessories and battery shall be subject to a separate collection and correct disposal

1.1 Preliminary instructions

CAUTION

- This instrument has been designed for use in environments with pollution degree 2
- It can be used for **VOLTAGE** and **CURRENT** measurements on installations with overvoltage category CAT III 300V and CAT II 600V
- Only the leads supplied with the instrument guarantee compliance with the safety standards in force. They must be under good conditions and, if necessary, replaced with identical ones
- Do not test or connect to any circuit exceeding the specified overload protection
- Do not effect measurements under environmental conditions exceeding the limits indicated in § 8
- Make sure that batteries are properly installed
- Before connecting the test probes to the installation, make sure that the function selector is positioned on the required measurement
- Make sure that LCD and function selector indicate the same function
- When changing the range, first disconnect the test leads from the circuit under test in order to avoid any accident
- When the instrument is connected to measuring circuits never touch any unused terminal
- If during measurement the displayed values remain constant check whether the HOLD function is active

1.2 Measuring overvoltage category definitions

According to the IEC/EN61010-1 guidelines the circuits are divided into the following measurement categories:

- CAT IV** is for measurements performed at the source of the low-voltage installation
- CAT III** is for measurements performed in the building installation
- CAT II** is for measurements performed on circuits directly connected to the low voltage installation
- CAT I** is for measurements performed on circuits not directly connected to MAINS

5. FUNCTION KEYS DESCRIPTION

5.1 DH key
By pressing **DH** key the measured value is hold on the display where the symbols "H" and "O" appear. Pressing again **DH** to disable this function and resume normal operation

5.2 RH key
By pushing **RH** key, the manual mode is activated, the "AUTO" symbol disappears and the symbol "O" is displayed. To quit this function keep **RH** key pressed for at least 1 second or rotate the selector into another position. The Autorange mode is automatically active whenever you switch on the meter

6. HOW TO PERFORM THE MEASUREMENTS

6.1 DC/AC Voltage measurement

CAUTION

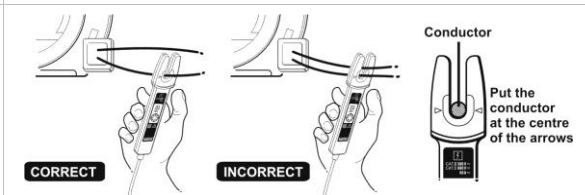
Maximum input for AC/DC voltage measurements is 600V. Do not take any voltage measurement exceeding this limit in order not to risk electrical shock or damaging the meter

- Rotate the selector on \bar{V} or \bar{V} position. The "DC" or "AC" and "AUTO" symbols are shown at display. Press **RH** key for the selection of manual range (see § 5.2)
- Connect the red and black test leads to the positive and negative poles of the circuit under test respectively (for DC voltage). The voltage value is displayed
- If the message "O.L." is displayed the maximum voltage value was exceeded
- On DC voltage measurement the symbol "-" on the instrument display indicates that voltage has opposite direction compared to the previous connections
- For Data HOLD feature see § 5.1

6.2 Current measurement with fork sensor clamp

CAUTION

- Do not perform measurements on circuits with a voltage exceeding 600V AC/DC between phases or exceeding 300V AC/DC between phase and ground to avoid possible shock hazard
- Do not perform measurements with test leads connected to the circuit under test
- Do not apply strong vibrations to the clamp sensor and keep the fingers behind the protective bar during measurements



6.2.1 DC Current measurement

- Rotate the selector on \bar{A} position. The "DC" and "AUTO" symbols are displayed. Press **RH** key for the selection of manual range (see § 5.2)
- Perform zeroing operation turning the adjust knob which is present on the central part of the clamp sensor. The "0.0" value should be displayed to perform correct measurements
- Put the conductor in the fork of clamp sensor at the centre of the arrows keys which are present in the frontal side (see picture) and respect the current direction as indicated by the arrow key which is present on the meter sideways
- The current value is displayed. The symbol "-" on the instrument display indicates that the current has opposite direction compared to the previous connection

6.2.2 AC Current measurement

- Rotate the selector onto \bar{A} position. The "AC" and "AUTO" symbols are displayed. Press **RH** key for the selection of manual range (see § 5.2)
- Put the conductor in the fork of clamp sensor at the centre of the arrows keys which are present in the frontal side (see picture) and respect the current direction as indicated by the arrow key which is present on the meter sideways
- The current value is displayed
- For Data HOLD feature see § 5.1

6.3 Resistance and Continuity test measurements

CAUTION

Before taking resistance measurements on circuit remove power from the circuit under test and discharge all capacitors

- Rotate the selector onto Ω / \cdot position. The "M Ω " and "O.L." symbols are displayed. Press **RH** key for the selection of manual range (see § 5.2)
- Connect the test leads to the circuit under test. The resistance value is displayed
- The continuity test is always active and the buzzer sounds when resistance values are lower than 30 Ω . In Manual mode the "H" symbol is displayed only in the 340 Ω range

6.4 Frequency measurement

CAUTION

Do not perform measurements on circuits with a voltage exceeding 600V AC/DC between phases or exceeding 300V AC/DC between phase and ground to avoid possible shock hazard

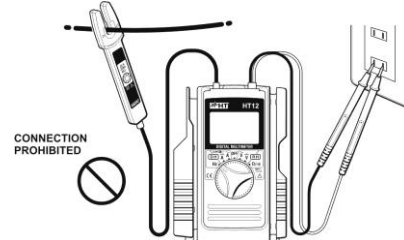
6.4.1 Voltage frequency measurement

- Rotate the selector on **Hz** position. Press **RH** key for the selection of manual range (see § 5.2)
- Connect the test leads to the circuit under test. The frequency value (in kHz or MHz) is displayed

6.4.2 Current frequency measurement

- Rotate the selector on **Hz** position. Press **RH** key for the selection of manual range (see § 5.2)
- Put the conductor in the fork of clamp sensor at the centre of the arrows keys. The value (in kHz or MHz) is displayed

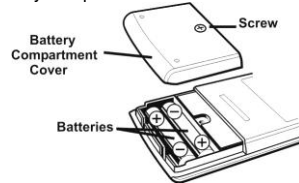
DO NOT CONNECT SIMULTANEOUSLY THE TEST LEADS AND THE CLAMP SENSOR TO THE INSTALLATION



7. BATTERY REPLACEMENT

When the "BATT" low battery indication is displayed the batteries must be replaced as follows:

- Switch **OFF** the meter
- Remove the protection holster from the instrument
- Remove the fixing screw and the battery compartment cover
- Remove batteries and replace with new ones of the same type
- Replace battery compartment cover and holster



2. GENERAL DESCRIPTION

HT12 performs the following measurements:

- DC and AC voltage
- DC and AC current by using integrated sensor fork clamp
- Resistance and continuity test
- Voltage and current frequency

All selectable by means of a 7-position function selector. Function keys **DH** and **RH** in addition to an analogical bargraph are also available (see § 5.1 and § 5.2). The selected quantity is displayed with indication of measuring unit and active functions. The instrument is provided with an Auto Power Off function consisting in an automatic switching off 10 minutes after last pressure on keys or rotation of selector. To resume normal operation, switch on the instrument again

3. PREPARATION FOR USE

3.1 Initial checks

This instrument was checked both mechanically and electrically prior to shipment. All possible cares and precautions were taken to let you receive the instrument under perfect conditions. Notwithstanding we suggest you to check it rapidly (any damage may have occurred during transport – if so please contact the local distributor from whom you bought the item). Make sure that all standard accessories mentioned in § 8 are included. Should you have to return back the instrument for any reason please follow the instructions mentioned in § 9

3.2 Supply voltage

The instrument is powered by 2x1.5V batteries AAA LR03 included in the packaging. When batteries are low the symbol "BATT" is displayed. To replace/insert batteries follow the instructions indicated in § 7

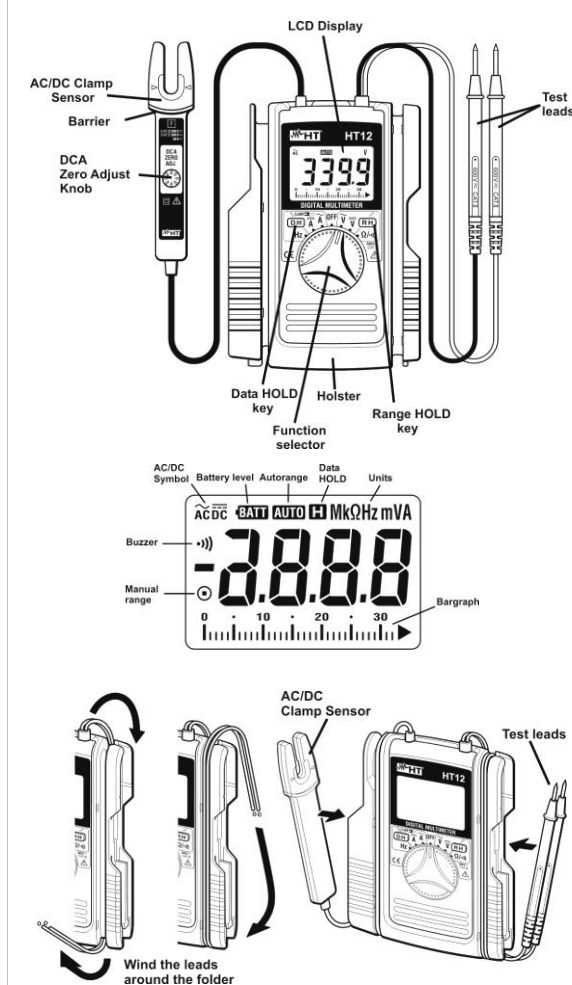
3.3 Calibration

The instrument complies with the technical specifications contained in this manual and such compliance is guaranteed for 12 months

3.4 Storage

After a period of storage under extreme environmental conditions exceeding the limits mentioned in § 8 let the instrument resume normal operating conditions before using it

4. INSTRUMENT AND DISPLAY DESCRIPTION



8. TECHNICAL SPECIFICATIONS

The accuracy is referred to 23°C ± 5°C, <75%RH

AC Current

Meas. Range	Resolution	Accuracy
0.0 ÷ 60.0A	0.1A	±(2.0%rdg+5dgt) (50/60Hz)

Overload protection: 72A AC/DC for 10s

DC Current

Meas. Range	Resolution	Accuracy
0.0 ÷ 60.0A	0.1A	±(2.0%rdg+5dgt)

Overload protection: 72A AC/DC for 10s

AC Voltage

Meas. Range	Resolution	Accuracy
0.000 ÷ 3.400V	0.001V	±(1.5%rdg+5dgt) (50-400Hz)
0.00 ÷ 34.00V	0.01V	
0.0 ÷ 340.0V	0.1V	
0 ÷ 600V	1V	

Input impedance: 10M Ω ; Overload protection: 720V AC/DC for 10s

DC Voltage

Meas. Range	Resolution	Accuracy
0.000 ÷ 340.0mV	0.001mV	±(1.5%rdg+4dgt)
0.000 ÷ 3.400V	0.001V	
0.00 ÷ 34.00V	0.01V	
0.0 ÷ 340.0V	0.1V	
0 ÷ 600V	1V	

Input impedance: 10M Ω ; Overload protection: 720V AC/DC for 10s

Resistance and Continuity test

Meas. Range	Resolution	Accuracy
0.0 ÷ 340.0 Ω	0.1 Ω	±(1.0%rdg+3dgt) Buzzer active for R<30 Ω ±10 Ω Only on 340 Ω range
0.000 ÷ 3.400k Ω	0.001k Ω	
0.00 ÷ 34.00k Ω	0.01k Ω	
0.0 ÷ 340.0k Ω	0.1k Ω	
0.000 ÷ 3.400M Ω	0.001M Ω	±(5.0%rdg+5dgt)
0.00 ÷ 34.00M Ω	0.01M Ω	±(15.0%rdg+5dgt)

Frequency

Meas. Type	Meas. Range	Accuracy
Current	0 ÷ 10kHz	±(0.1%rdg+1dgt)
Voltage	0 ÷ 300kHz	

Current sensitivity: 15A ; Voltage sensitivity: 30V

Safety: IEC/EN61010-1, IEC/EN61010-2-031, IEC/EN61010-2-032
Measurement category: CAT III 300V , CAT II 600V, Pollution degree: 2
Insulation: double insulation
Compliance with 2004/108/CE (EMC) and 2006/95/CE (LVD) Directives
Display: LCD, 3/4 dgt, 3400 points with bargraph

Sampling rate: approx 400ms (approx 20ms bargraph)
Over range indication: "O.L." or "-O.L." symbols at display
Power supply: 2x1.5V alkaline batteries type AAA LR03 UM-4
Auto Power OFF: after 10 minutes of idleness (not disable)
Reference temperature/humidity: 23°C ± 5°C (73°F ± 41°F) ; <75%RH
Working temperature/humidity: 0 ÷ 40°C (32°F ÷ 104°F) ; <85%RH
Storage temperature/humidity: -20 ÷ 60°C (-4°F ÷ 140°F) ; <85%RH
Max height of use: 2000m (6562ft)
Max diameter conductor : 6mm (0.2in)
Dimensions (LxWxH): 128x87x24mm (5x3x1in)
Weight (with batteries): 210g (7.5ounces)
Included accessories: batteries, user manual

9. SERVICE

9.1 Warranty conditions

This instrument is guaranteed for one year against material or production defects, in accordance with our general sales conditions.

During the warranty period the manufacturer reserves the right to decide either to repair or replace the product. Should you need for any reason to return back the instrument for repair or replacement take prior agreements with the local distributor from whom you bought it.

Do not forget to enclose a report describing the reasons for returning (detected fault). Use only original packaging. Any damage occurred in transit due to not original packaging will be charged anyhow to the customer

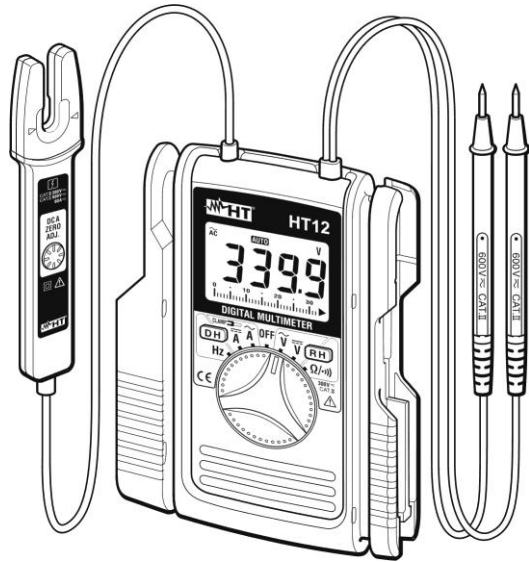
9.2 Service

Should the instrument not work properly, make sure that batteries are correctly installed and working before contacting your distributor, also check the test leads and replace them if necessary.

Should you need for any reason to return back the instrument for repair or replacement take prior agreements with the local distributor from whom you bought it.

Do not forget to enclose a report describing the reasons for returning (detected fault). Use only original packaging. Any damage occurred in transit due to not original packaging will be charged anyhow to the customer. The manufacturer will not be responsible for any damage to persons or things.

HT ITALIA SRL
Via della Boaria, 40
48018 – Faenza (RA) – ITALY
Tel: +39-0546-621002
Fax: +39-0546-621144
Web: www.ht-instruments.com
Email: ht@htitalia.it



© Copyright HT ITALIA 2013 Versión ES 1.02 - 15/02/2013

1. PRECAUCIONES Y MEDIDAS DE SEGURIDAD

El instrumento ha sido proyectado conforme a la directiva IEC/EN61010-1, relativa a los instrumentos de medida electrónicos. Para su seguridad y para evitar dañar el instrumento, le rogamos que siga los procedimientos descritos en el presente manual y preste particular atención a todas las notas precedidas por el símbolo

ATENCIÓN

- No efectúe medidas en entornos húmedos
- No efectúe medidas en presencia de gas o materiales explosivos, combustibles o en ambientes con polvo
- Evite el contacto con el circuito en examen si no se están efectuando medidas
- Evite contactos con partes metálicas expuestas, con terminales de medidas inutilizados, circuitos, etc
- No efectúe ninguna medida si encuentra alguna anomalía en el instrumento como deformaciones, roturas, pérdidas de sustancias, ausencia de visualizador, etc
- Preste particular atención cuando se efectúen medidas de tensión superiores a 20V ya que existe el riesgo del choque eléctrico

En el presente manual y en el instrumento se utilizan los siguientes símbolos:

- Atención: atégase a las instrucciones indicadas en el manual; un uso impropio puede causar daños al instrumento o a sus componentes.
- Instrumento con doble aislamiento
- El instrumento puede pinzar los conductores activos no aislados correspondientes en la categoría de medida indicada sobre el mismo
- Tensión o Corriente CA
- Tensión o Corriente CC
- ATENCIÓN:** el símbolo adjunto indica que el instrumento pila y sus accesorios deben ser reciclados separadamente y tratados de modo correcto

1.1 Instrucciones preliminares

ATENCIÓN

- Este instrumento ha sido proyectado para su uso en entornos con nivel de polución 2
- Puede ser utilizado para medidas de **TENSIÓN** y **CORRIENTE** en instalaciones con CAT III 300V y CAT II 600V
- Sólo las puntas de prueba incluidas en el embalaje del instrumento garantizan las normas de seguridad. Por lo tanto deben estar en buenas condiciones e sustituirlas si fuese necesario con modelos idénticos
- No efectúe medidas en circuitos que superen los límites de corriente y tensión especificados
- No efectúe medidas en condiciones ambientales fuera de las limitaciones indicadas en el § 8
- Controle que las pilas estén instaladas correctamente
- Antes de conectar las puntas al circuito en examen, controle que el conmutador esté posicionado correctamente
- Controle que el visualizador LCD y el conmutador indiquen la misma función
- Antes de accionar el conmutador, desconecte las puntas de prueba del circuito en examen
- Cuando el instrumento está conectado al circuito en examen no toque nunca ningún terminal inutilizado
- Si, durante una medida, el valor o el signo de la magnitud en examen permanece constante controle si está activada la función HOLD

1.2 Definición de categoría de sobretensión

En acuerdo con la norma IEC/EN61010-1 los circuitos están subdivididos en las siguientes categorías de medida:

- La **CAT IV** sirve para las medidas efectuadas sobre una fuente de una instalación de baja tensión
- La **CAT III** sirve para las medidas efectuadas en instalaciones interiores de edificios
- La **CAT II** sirve para las medidas efectuadas sobre circuitos conectados directamente a las instalaciones de baja tensión
- La **CAT I** sirve para las medidas efectuadas sobre circuitos no conectados directamente a la RED DE DISTRIBUCIÓN

6.4 Medida de Frecuencia

ATENCIÓN

Para evitar el riesgo de sufrir un choque eléctrico no realice nunca medida en circuitos con más de 600V CA/CC entre cables y 300V CA/CC entre conductor y tierra

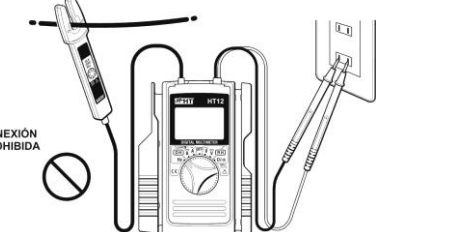
6.4.1 Medida de Frecuencia de la tensión

1. Seleccione la posición **Hz**. Pulse la tecla **RH** para activar el cambio de escala manual (ver § 5.2)
2. Inserte las dos puntas de prueba en el punto deseado del circuito, luego el instrumento muestra el resultado (en kHz o MHz)

6.4.2 Medida de Frecuencia de la corriente

1. Seleccione la posición **Hz**. Pulse la tecla **RH** para activar el cambio de escala manual (ver § 5.2)
2. Inserte en cable en el centro de las flechas marcadas en el sensor integrado. El valor (en kHz o MHz) es visualizado

NO CONECTE SIMULTÁNEAMENTE EL SENSOR INTEGRADO Y LOS CABLES DE PRUEBA EN EL CIRCUITO EN MEDIDA



7. SUSTITUCIÓN DE LAS PILAS

Cuando sobre el visualizador LCD aparece el símbolo **"BATT"** es necesario sustituir las pilas como sigue:

1. Apague el instrumento con la tecla **OFF**
2. Quite el protector del instrumento
3. Quite el tornillo de fijación de la tapa de pilas
4. Desconecte las pilas e inserte nuevas pilas del mismo tipo
5. Vuelva a poner la parte inferior e inserte el protector



4. DESCRIPCIÓN DEL INSTRUMENTO Y VISUALIZADOR

2. DESCRIPCIÓN GENERAL

El instrumento HT12 puede efectuar las siguientes medidas:

- Tensión CC y CA
- Corriente CC y CA a través de sensor integrado
- Resistencia y Prueba Continuidad
- Frecuencia de corriente y tensión

Cada uno de estos parámetros pueden ser seleccionados mediante el selector rotativo de 7 posiciones. Existen las teclas función **DH** y **RH** (ver el § 5.1 y § 5.2) y barra gráfica. El parámetro seleccionado aparece en el visualizador con indicaciones de la unidad de medida y de las funciones puestas en marcha. El instrumento posee un dispositivo de autoapagado que apaga automáticamente el instrumento transcurridos 10 minutos desde la última vez que se presione una tecla o se haga rotar el selector.

3. PREPARACIÓN PARA EL USO

3.1 Controles iniciales

El instrumento, antes de ser enviado, ha sido controlado desde el punto de vista eléctrico y mecánico. Han sido tomadas todas las precauciones posibles con el fin que el instrumento pueda ser enviado sin ningún daño. Por lo tanto aconsejamos controlar exhaustivamente el instrumento para encontrar eventuales daños producidos durante el transporte. Si se encontrase cualquier anomalía contacte inmediatamente con el transportista. Por otra parte le aconsejamos que controle que el embalaje contenga todas las piezas indicadas en el § 8 y en el caso de que exista cualquier discrepancia contacte con el distribuidor. Si por cualquier causa fuese necesario sustituir el instrumento, se ruega seguir las instrucciones indicadas en el § 9

3.2 Alimentación del instrumento

El instrumento se alimenta mediante 2x1.5V pilas modelo AAA LR03 incluidas en el embalaje. Cuando la pila está descargada aparece el símbolo **"BATT"**. Para sustituir la pila siga las instrucciones reflejadas en el § 7

3.3 Calibrado

El instrumento respeta las características técnicas reflejadas en este manual. Las prestaciones del instrumento están garantizadas durante un año

3.4 Almacenamiento

Para garantizar medidas precisas, después de un largo periodo de almacenamiento en condiciones ambientales extremas, espere a que el instrumento esté en condiciones normales antes de realizar cualquier medida (vea las especificaciones ambientales listadas en el § 8

5. DESCRIPCIÓN DE LAS TECLAS FUNCIÓN

5.1 Tecla DH
Pulsando la tecla **DH** activamos la congelación del valor leído en el visualizador. Aparecerá en pantalla el mensaje "H" y el símbolo . Esta modalidad puede ser desactivada si pulsamos nuevamente la tecla **DH**

5.2 Tecla RH
Pulse la tecla **RH** para activar la modalidad manual y desactivar el símbolo "AUTO" presente en el visualizador y activar el símbolo . Pulse la tecla **RH** durante más de 1 segundo para salir del modo manual y volver al modo Autorango

6. INSTRUCCIONES OPERATIVAS

6.1 Medida de Tensión CC/CA

ATENCIÓN

La máxima tensión CC/CA de entrada es 600V. No mida tensiones que superen los límites indicados en este manual. Si se superan estos límites de tensión puede causar el choque eléctrico al usuario y daños al instrumento

1. Seleccione la posición **V** o **V**. Los símbolos "DC" o "AC" y "AUTO" aparecen en el visualizador. Pulse la tecla **RH** para activar el cambio de escala manual (ver § 5.2)
2. Posicione la punta roja y la punta negra respectivamente en los puntos con potencial (+) y (-) en el circuito en examen (para tensión CC). El valor de la tensión aparecen en el el visualizador
3. El mensaje **"O.L"** indica que el valor de la tensión es superior al fondo de escala
4. Para la medida de tensión CC el símbolo **"-"** en el visualizador indica que el valor de la tensión está invertida respecto a la conexión anterior
5. Para el uso de la función HOLD ver el § 5.1

6.2 Medida de Corriente con sensor integrado

ATENCIÓN

- Para evitar el riesgo de sufrir un choque eléctrico no realice nunca medida en circuitos con más de 600V CA/CC entre cables y 300V CA/CC entre conductor y tierra
- No realice mediciones con los cables de prueba conectados en el circuito en prueba
- Cuando utilice el sensor tenga la precaución de que no reciba golpes ni vibraciones excesivas y no efectúe mediciones con la mano después de la barrera de seguridad del paramanos



6.2.1 Medida de Corriente CC

1. Seleccione la posición **A**. Los símbolos "DC" y "AUTO" aparecen en el visualizador. Pulse la tecla **RH** para activar el cambio de escala manual (ver § 5.2)
2. Gire al botón de ajuste a Cero presente sobre el sensor para ajustar la lectura del visualizador a cero. El valor "0.0" deben estar visualizado para correcte medidas
3. Inserte en cable en el centro de las flechas marcadas en el sensor integrado (ver Figura) y observando la dirección de la flecha en el lado de sensor
4. El valor de la corriente será visualizado. El símbolo **"-"** en el visualizador indica que la dirección de la corriente está invertida respecto a la conexión anterior

6.2.2 Medida de Corriente CA

1. Seleccione la posición **A**. Los símbolos "AC" y "AUTO" aparecen en el visualizador. Pulse la tecla **RH** para activar el cambio de escala manual (ver § 5.2)
2. Inserte en cable en el centro de las flechas marcadas en el sensor integrado (ver Figura) y observando la dirección de la flecha en el lado de sensor
3. El valor de la corriente será visualizado
4. Para el uso de la función HOLD ver el § 5.1

6.3 Medida de Resistencia y Prueba de Continuidad

ATENCIÓN

Antes de realizar cualquier medida en un circuito de resistencia, desconecte la alimentación del circuito y asegúrese que los condensadores estén descargados

1. Seleccione la posición **Ω** o **Ω**. Los símbolos "MΩ" y "O.L" aparecen en el visualizador. Pulse la tecla **RH** para activar el cambio de escala manual (ver § 5.2)
2. Inserte las dos puntas de prueba en el punto deseado del circuito, luego el instrumento muestra el resultado
3. La prueba de continuidad es siempre activa y el zumbador emite una señal acústica cuando el valor de la resistencia medida es inferior a 30Ω. En modo Manual el símbolo aparece sólo en el rango 340Ω

8. ESPECIFICACIONE TECNICAS

La incertidumbre es relacionada a 23°C± 5°C, <75%RH
Corriente CA

Campo medida	Resolución	Incertidumbre
0.0 ÷ 60.0A	0.1A	±(2.0%lectura+5dgt) (50/60Hz)

Corriente CC

Campo medida	Resolución	Incertidumbre
0.0 ÷ 60.0A	0.1A	±(2.0%lectura+5dgt)

Tensión CA

Campo medida	Resolución	Incertidumbre
0.000 ÷ 3.400V	0.001V	±(1.5%lectura+5dgt) (50-400Hz)
0.00 ÷ 34.00V	0.01V	
0.0 ÷ 340.0V	0.1V	
0 ÷ 600V	1V	

Impedancia de entrada: 10MΩ; Prot. sobrecarga: 720V CA/CC para 10s

Campo medida	Resolución	Incertidumbre
0.000 ÷ 340.0mV	0.001mV	±(1.5%lectura+4dgt)
0.000 ÷ 3.400V	0.001V	
0.00 ÷ 34.00V	0.01V	
0.0 ÷ 340.0V	0.1V	
0 ÷ 600V	1V	

Impedancia de entrada: 10MΩ; Prot. sobrecarga: 720V CA/CC para 10s
Resistencia y Prueba de Continuidad

Campo medida	Resolución	Incertidumbre
0.0 ÷ 340.0Ω	0.1Ω	±(1.0%lectura+3dgt) Zumbador activo para R<30Ω±10Ω Sólo en el rango 340Ω
0.000 ÷ 3.400kΩ	0.001kΩ	
0.00 ÷ 34.00kΩ	0.01kΩ	
0.0 ÷ 340.0kΩ	0.1kΩ	
0.000 ÷ 3.400MΩ	0.001MΩ	±(5.0%lectura+5dgt)
0.00 ÷ 34.00MΩ	0.01MΩ	±(15.0%lectura+5dgt)

Frecuencia

Tipo medida	Campo	Incertidumbre
Corriente	0 ÷ 10kHz	±(0.1%lectura+1dgt)
Tensión	0 ÷ 300kHz	

Corriente mínima en medida: 15A; Tensión mínima en medida: 30V

Seguridad: IEC/EN61010-1, IEC/EN61010-2-031, IEC/EN61010-2-032
Categoría de medida: CAT III 300V, CAT II 600V, Nivel de Polución: 2
Aislamiento: doble aislamiento
Conformidad en las Directivas 2004/108/CE (EMC) y 2006/95/CE (LVD)
Visualizador: ¾ LCD, 3400 puntos con barra grafica

Frecuencia de muestreo: sobre 400ms (sobre 20ms barra grafica)
Indicación fuera escala: "OL" o bien "-OL" en el visualizador
Alimentación: 2x1.5V pilas tipo AAA LR03 UM-4
AutoApagado: después 10 minutos de no utilizar (no puede ser desactivado)
Temperatura/Humedad de referencia: 23°C± 5°C; <75%RH
Temperatura/Humedad de uso: 0 ÷ 40°C; <85%RH
Temperatura/Humedad de almacenaje: -20 ÷ 60°C; <85%RH
Altitud max de uso: 2000m
Diámetro max. conductor: 6mm
Dimensiones (LxLxH): 128x87x24mm
Peso (incluidas las pilas): 210g
Accesorios en dotación: pilas, manual de instrucciones

9. ASISTENCIA

9.1 Condiciones de garantía

Este equipo está garantizado en cualquier material en su defecto de fábrica, de acuerdo con las condiciones generales de venta. Durante el período de garantía (un año), las piezas defectuosas serán reemplazadas, el fabricante se reserva el derecho de decidir si repara o canjea el producto. En el caso de tener que devolver el instrumento al departamento post-venta o al distribuidor regional, el envío del instrumento va a cargo del cliente. La entrega debe estar acordada con el consignatario. Para el envío añada una nota en el mismo paquete, lo más claro posible, las razones de reenvío y usando el embalaje original. Cualquier daño causado por el transporte sin usar el embalaje original será cargado al consignatario. El fabricante no es responsable de los daños causados a personas o cosas

9.2 Servicio

Si el equipo no funciona correctamente, antes de contactar con el servicio técnico compruebe el estado de la pila, las puntas de prueba, etc., y cámbielo si fuese necesario. Si el equipo no funciona correctamente consulte el modo de funcionamiento descrito en este manual. Cuando el instrumento deba enviarse al servicio postventa o a un distribuidor, el transporte será a cargo del cliente. La expedición deberá, en cada caso y previamente acordado y aceptado el presupuesto por escrito. El envío, siempre debe acompañarse de una nota explicativa lo más detallada posible de los motivos del envío del instrumento. Utilice sólo el embalaje original, todo daño causado por el uso de embalajes distintos al original será a cargo del cliente. El constructor declina toda responsabilidad por daños causados a personas u objetos.

HT ITALIA SRL
Via della Boarira, 40
48018 - Faenza (RA) - ITALY
Tel: +39-0546-621002
Fax: +39-0546-621144
Web: www.ht-instruments.com
Email: ht@htitalia.it



© Copyright HT ITALIA 2013

Ausführung DE 1.02 - 15/02/2013

5. FUNKTIONSTASTEN

5.1 DH-Taste

Wenn die Data Hold Taste gedrückt wird, erscheint ein kleines „H“ und „D“ im Display und die Anzeige wird eingefroren...

5.2 RH-Taste

Durch Drücken der RH Taste, ist der manuelle Modus aktiv, das „AUTO“ Symbol verschwindet und das Symbol „D“ erscheint im Display...

6. MESSUNGEN

6.1 DC/AC-Spannungsmessung



ACHTUNG

Die max. Eingangsspannung ist DC/AC 600V. Versuchen Sie keine Spannung zu messen, die höher ist...

- 1. Stellen Sie den Drehschalter in die Position V or V. Das "DC" oder "AC" und "AUTO" Symbol wird angezeigt.
2. Verbinden Sie nun die rote und die schwarze Messleitung mit dem positiven und dem negativen Pol...
3. Wenn auf dem Display "O.L." erscheint, ist die gemessene Spannung höher als der verfügbare Messbereich...
4. Bei der DC Spannungsmessung: Wenn auf dem Display "-." erscheint, wurden Plus- und Minuspol vertauscht...
5. Informationen über die HOLD-Funktionen erhalten Sie bei § 5.1

6.2 Strommessung mit Gabelstromwandler



ACHTUNG

- Die max. Eingangsspannung ist AC/DC 600V (Phase/Phase) bzw. AC/DC 300V Phase gegen Erde.
Führen Sie keine Messungen durch wenn die Messleitungen am Messkreis angeschlossen sind
Vermeiden Sie starke Vibrationen bei der Gabelstromzange und halten Sie die Finger hinter dem Schutzring während der Messung.

1. SICHERHEITSHINWEISE

Dieses Multimeter entspricht dem Sicherheitsstandard IEC/EN61010-1 für elektronische Messgeräte. Zu Ihrer eigenen Sicherheit und um Schäden des Gerätes zu vermeiden, folgen sie bitte den Hinweisen in dieser Bedienungsanleitung...



ACHTUNG

- Vermeiden Sie Messungen in feuchter oder nasser Umgebung, stellen Sie sicher, dass die Umgebungsbedingungen innerhalb der Gerätespezifikation liegen
Vermeiden Sie Messungen in der Nähe von explosiven oder brennbaren Gasen oder dort wo Gase gelagert werden...
Achten Sie darauf, dass Sie isoliert zum zu testenden Objekt stehen
Berühren Sie keine frei liegenden Metallteile wie Enden von Prüflösungen, Steckdosen, Befestigungen, Schaltkreise etc
Nehmen Sie keine Messungen vor, wenn Sie anomale Bedingungen wie Bruchschäden, Deformationen, Sprünge, Austritt von Batterieflüssigkeit, keine Anzeige am Display etc. bemerken
Sind Sie besonders vorsichtig, wenn Sie Spannungen über 20V messen, um sich nicht des Risikos von Stromschlägen auszusetzen

Folgende Symbole kommen zur Anwendung:



VORSICHT: Beziehen Sie sich auf die nicht isoliert Bedienungsanleitung. Falscher Gebrauch beschädigt vielleicht das Messgerät oder seine Bestandteile



Messgerät doppelt isoliert



Das Instrument kann spannungsführende Leiter mit der angegebenen Kategorie messen.



AC Spannung oder Strom



DC Spannung oder Strom



ACHTUNG: Dieses Symbol zeigt an, dass das Gerät, Batterie und die einzelnen Zubehörteile fachgemäß und getrennt voneinander entsorgt werden müssen



6.2.1 DC Strommessung

- 1. Stellen Sie den Drehschalter in die Position A. Das "DC" und "AUTO" Symbol wird angezeigt.
2. Führen Sie zunächst eine Nulljustage durch mit Hilfe des Einstellrädchen im Griff der Gabelstromzange.
3. Positionieren Sie den Leiter in die Mitte des Gabelstromwandlers und so tief in der Gabel wie möglich...
4. Der Stromwert wird angezeigt. Das Symbol "-" im Display gibt eine Stromflussrichtung in entgegengesetzter Richtung an.

6.2.2 AC Strommessung

- 1. Stellen Sie den Drehschalter in die Position A. Das "AC" und "AUTO" Symbol wird angezeigt.
2. Positionieren Sie den Leiter in die Mitte des Gabelstromwandlers und so tief in der Gabel wie möglich...
3. Der Stromwert wird angezeigt
4. Informationen über die HOLD-Funktionen erhalten Sie § 5.1

6.3 Widerstandsmessung & Durchgangsprüfung



ACHTUNG

Bevor Sie irgendwelche Widerstandsprüfungen durchführen, entfernen Sie die Spannung am Messkreis, der geprüft werden soll, und entladen Sie alle Kondensatoren

- 1. Stellen Sie den Drehschalter in die Position Ohm symbol. Das "M" und "O.L." Symbol wird angezeigt.
2. Schliessen Sie die Messleitungen an das zu prüfende Objekt an. Der Widerstandswert wird angezeigt.
3. Die Durchgangsprüfung ist immer aktiv und der Summer ertönt bei Messwerten < 30Ω. Im manuellen Modus wird das "h" Symbol nur im Display beim 340Ω Messbereich erscheinen.

1.1 Vorbereitung



ACHTUNG

- Dieses Gerät wurde für den Gebrauch in Umgebungen der Schutzklasse 2 entworfen
Es kann zum Messen von Spannungen und Strömen in Installationen der Kategorie CAT III 300V und der Kategorie CAT II 600V benutzt werden
Nur die original Messleitungen die beim Gerät dabei waren, entsprechen den gültigen Sicherheitsstandards.
Testen Sie keinen, und schließen Sie das Gerät auch an keinen Stromkreis an, der den angegebenen Überlastungsschutz übersteigt
Nehmen Sie keinen Messungen vor, die die angezeigten Grenzen in § 8 überschreiten
Überprüfen Sie den korrekten Einsatz der Batterien
Vor dem Anschluss der Messleitungen in der Installation überprüfen Sie, ob der richtige Messbereich eingestellt ist
Überprüfen Sie ob das Display und der Bereichswahlschalter die Selbe Funktion anzeigen
Wenn Sie den zu messenden Bereich ändernd, trennen Sie die Messleitungen zuerst vom zu prüfenden Objekt, um jeden Unfall zu vermeiden
Wenn das Gerät an die Messschaltungen angeschlossen ist, berühren Sie nie eine freiliegende Prüflleitung
Wenn Sie während der Messung einer Größe oder eines Wertes, die Hold-Funktion drücken bleibt die Anzeige erhalten, solange die Hold-Funktion an ist

1.2 Überspannungskategorien-definitionen

Die Norm IEC/EN61010-1 Messkategorien sind wie folgt eingeteilt:
CAT IV ist für Messgeräte, die an der Einspeisung der Niederspannungsanlagen messen können
CAT III ist für Messgeräte, die in Gebäudeinstallationen messen können
CAT II ist für Messgeräte, die Messungen an Geräten ausführen die ein Netzanschlusskabel haben
CAT I ist für Messgeräte, die Messungen an Stromkreisen ausführen, die nicht direkt mit dem Netz verbunden sind

6.4 Frequenzmessung



ACHTUNG

Die max. Eingangsspannung ist AC/DC 600V (Phase/Phase) bzw. AC/DC 300V Phase gegen Erde. Versuchen Sie keine Spannung zu messen, die höher ist. Es besteht die Gefahr eines Stromschlages und das Multimeter könnte zerstört werden

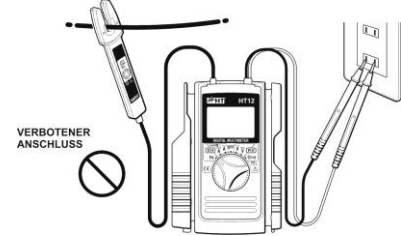
6.4.1 Frequenzmessung der Spannung

- 1. Stellen Sie den Drehschalter in die Hz Position. Drücke die RH Taste für die manuelle Bereichsauswahl
2. Schliessen Sie die Messleitungen an das zu prüfende Objekt an. Der Frequenzwert wird angezeigt (in kHz oder MHz).

6.4.2 Frequenzmessung des Stromes

- 1. Stellen Sie den Drehschalter in die Hz Position. Drücke die RH Taste für die manuelle Bereichsauswahl
2. Positionieren Sie den Leiter in die Mitte des Gabelstromwandlers und so tief in der Gabel wie möglich. Der Frequenzwert wird angezeigt (in kHz oder MHz).

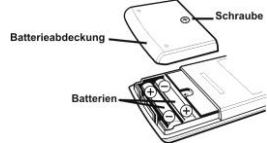
Führen Sie niemals beide Messungen gleichzeitig durch !



7. BATTERIEWECHSEL

Sind die Batterien leer, erscheint dieses Symbol "BATT" im Display. Wechseln Sie dann die Batterien:

- 1. Schalten Sie das Messgerät AUS
2. Entfernen Sie das Schutzholster vom Messgerät
3. Entfernen Sie die Schraube und die Batterieabdeckung
4. Entfernen Sie die Batterien und ersetzen Sie diese durch neue gleichen Typs
5. Befestigen Sie wieder die Batterieabdeckung und das Holster.



2. ALLGEMEINE BESCHREIBUNG

Das Multimeter HT12 kann folgende Messungen ausführen:

- DC und AC Spannung
DC und AC Strom über integrierten Gabelstromwandler
Widerstandsmessung und Durchgangsprüfung
Frequenz bei Spannung und Strom

Jede dieser Funktionen kann mittels des 7-stelligen Drehschalters gewählt werden. Es stehen noch weitere DH und RH Funktionstasten (§ 5.1 und § 5.2), die eine Umschaltung der Funktionen über das Display ermöglichen zur Verfügung...

3. VORBEREITUNGEN FÜR DEN GEBRAUCH

3.1 Vorabprüfung

Dieses Multimeter wurde vor dem Versand mechanisch und elektrisch überprüft. Es wurden alle möglichen Maßnahmen getroffen, damit Sie das Gerät in perfektem Zustand erhalten. Nichtsdestotrotz empfehlen wir eine schnelle Überprüfung...

3.2 Stromversorgung

Die Stromversorgung des Gerätes erfolgt durch eine 2x1.5V Batterien AAA LR03 im Lieferumfang enthalten. Ist die Batterie leer, erscheint dieses "BATT" Symbol im Display.

3.3 Kalibrierung

Das Gerät entspricht den technischen Spezifikationen, die in dieser Gebrauchsanweisung angegeben sind, und diese Entsprechung wird für ein Jahr ab Gebrauch garantiert.

3.4 Lagerung

Nach einer Lagerung des Gerätes unter extremen Umweltbedingungen, die den Zeitraum, der in § 8 angeführt ist, überschreitet, warten Sie, bis das Gerät wieder normale Messbedingungen erreicht hat, bevor Sie es benutzen

8. TECHNISCHE FUNKTIONEN

Die Genauigkeit ist bezogen auf 23°C ± 5°C, <75%RH
AC Strom

Table with 3 columns: Messbereich, Auflösung, Genauigkeit. Values for AC current: 0.0 to 60.0A, 0.1A, ±(2.0%Anz+5dgt) (50/60Hz)

Schutz vor Überlast: 72A AC/DC für 10s

DC Strom

Table with 3 columns: Messbereich, Auflösung, Genauigkeit. Values for DC current: 0.0 to 60.0A, 0.1A, ±(2.0%Anz +5dgt)

Schutz vor Überlast: 72A AC/DC für 10s

AC Spannung

Table with 3 columns: Messbereich, Auflösung, Genauigkeit. Values for AC voltage: 0.000 to 3.400V, 0.001V, 0.00 to 34.00V, 0.01V, 0.0 to 340.0V, 0.1V, 0 to 600V, 1V, ±(1.5%Anz +5dgt) (50-400Hz)

Innenwiderstand: 10MΩ ; Schutz vor Überlast: 720V AC/DC für 10s

DC Spannung

Table with 3 columns: Messbereich, Auflösung, Genauigkeit. Values for DC voltage: 0.000 to 340.0mV, 0.001mV, 0.000 to 3.400V, 0.001V, 0.00 to 34.00V, 0.01V, 0.0 to 340.0V, 0.1V, 0 to 600V, 1V, ±(1.5%Anz +4dgt)

Innenwiderstand: 10MΩ ; Schutz vor Überlast: 720V AC/DC für 10s

Widerstandsmessung und Durchgangsprüfung

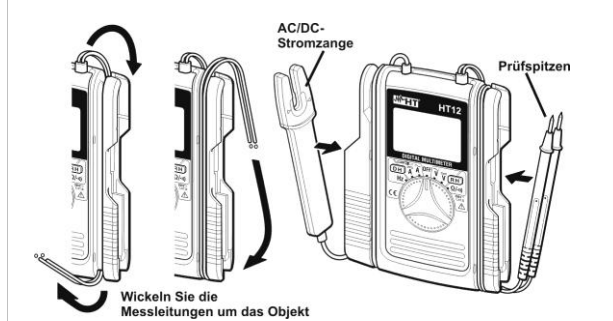
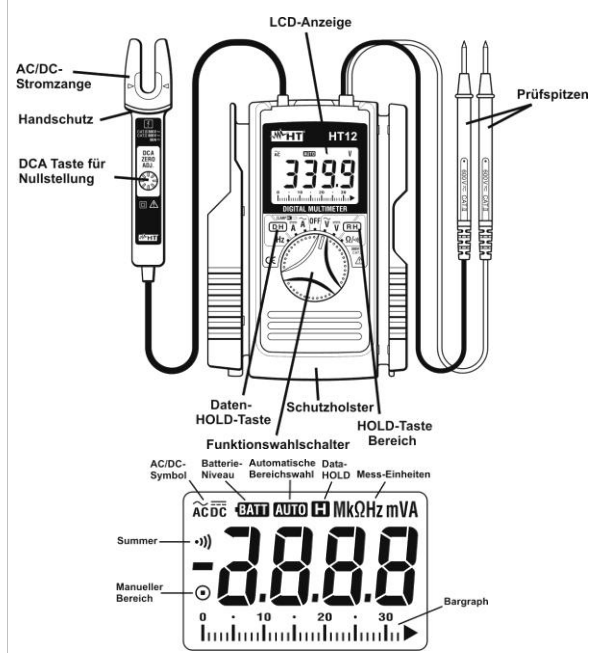
Table with 3 columns: Messbereich, Auflösung, Genauigkeit. Values for resistance: 0.0 to 340.0Ω, 0.1Ω, 0.000 to 3.400kΩ, 0.001kΩ, 0.00 to 34.00kΩ, 0.01kΩ, 0.0 to 340.0kΩ, 0.1kΩ, 0.000 to 3.400MΩ, 0.001MΩ, 0.00 to 34.00MΩ, 0.01MΩ, ±(1.0%Anz+3dgt), Buzzer aktiv für R<30Ω±10Ω Nur auf 340Ω bereich, ±(5.0%Anz+5dgt), ±(15.0%Anz+5dgt)

Frequenz

Table with 3 columns: Messfunktion, Auflösung, Genauigkeit. Values for frequency: Strom 0 to 10kHz, Spannung 0 to 300kHz, ±(0.1%Anz+1dgt)

Stromsensitivität: 15A ; Spannungsensitivität: 30V
Sicherheitsnorm: IEC/EN61010-1, IEC/EN61010-2-031, IEC/EN61010-2-032
Überspannungskategorie: CAT III 300V , CAT II 600V, Verschmutzungsgrad: 2, Isolierung: doppelte Isolation
EMV Übereinstimmung mit 2004/108/CE (EMC) und 2006/95/CE (LVD)
Display: LCD, 3/4 dgt, 3400 Digits und Bargraph

4. INSTRUMENT UND ANZEIGE BESCHREIBUNG



Messrate: ca. 400ms (ca. 20ms Bargraph)
Überlastanzeige: "O.L." oder "-O.L."
Batterietyp: 2x1.5V Alkaline Batterien AAA LR03 UM-4
Auto Power OFF: nach 10 min (nicht Deaktivierbar)
Referenzbedingung: 23°C± 5°C (73°F ± 41°F) ; <75%RH
Arbeits-/Lagertemperatur/Lagerfeuchtigkeit: -20 ; 60°C (-4°F ; 140°F) ; <85%RH
Für Innenbenutzung, max. Höhe: 2000m (6562ft)
Max Leiterdurchmesser: 6mm (0.2in)
Größe (LxWxH): 128x87x24mm (5x3x1in)
Gewicht (incl. Batterie): 210g (7ounces)
Standard Zubehör: Batterien, Schutzholster, Bedienerhandbuch

9. SERVICE

9.1 Garantiebedingungen

Für dieses Gerät gewähren wir Garantie auf Material- oder Produktionsfehler, entsprechend unseren allgemeinen Geschäftsbedingungen. Während der Garantiefrist behält sich der Hersteller das Recht vor, das Produkt wahlweise zu reparieren oder zu ersetzen...

9.2 Kundendienst

Für den Fall, dass das Gerät nicht korrekt funktioniert, stellen Sie vor der Kontaktaufnahme mit Ihrem Händler sicher, dass die Batterien korrekt eingesetzt sind und funktionieren. Überprüfen Sie die Messkabel und ersetzen Sie diese bei Bedarf...



HT INSTRUMENTS
Am Waldfriedhof 1b, 41352 Korschenbroich
Tel: +49-2161 564 581, Fax: 02161 564 583
Web: www.ht-instruments.de
Email: ht@ht-instruments.de