



ITALIANO


Manuale d'uso



INDICE

1. PRECAUZIONI E MISURE DI SICUREZZA	2
1.1. Istruzioni preliminari	2
1.2. Durante l'utilizzo	3
1.3. Dopo l'utilizzo	3
1.4. Definizione di Categoria di misura (Sovratensione)	3
2. DESCRIZIONE GENERALE	4
3. PREPARAZIONE ALL'UTILIZZO	4
3.1. Controlli iniziali	4
3.2. Alimentazione dello strumento	4
3.3. Conservazione	4
4. NOMENCLATURA	5
4.1. Descrizione dello strumento	5
4.2. Tacche di allineamento e barriera paramano	5
4.3. Descrizione dei Tasti funzione	6
4.3.1. Tasto 	6
4.3.2. Tasto HOLD/MAXMIN	6
4.3.3. Tasto RANGE	6
4.3.4. Tasto HFR	6
4.3.5. Tasto 	6
4.3.6. Disabilitazione funzione Autospegnimento	6
5. ISTRUZIONI OPERATIVE	7
5.1. Misura Corrente AC	7
5.2. Misura Corrente di dispersione	8
5.3. Collegamento Bluetooth con APP HTLeakage	9
6. MANUTENZIONE	10
6.1. Generalità	10
6.2. Sostituzione batterie	10
6.3. Pulizia dello strumento	10
6.4. Fine vita	10
7. SPECIFICHE TECNICHE	11
7.1. Caratteristiche Tecniche	11
7.1.1. Caratteristiche tecniche per misure in accordo a IEC/EN61557-13 Classe 2	12
7.1.2. Caratteristiche elettriche	12
7.1.3. Normative di riferimento	12
7.1.4. Caratteristiche generali	12
7.2. Ambiente	13
7.2.1. Condizioni ambientali di utilizzo	13
7.3. Accessori	13
7.3.1. Accessori in dotazione	13
8. ASSISTENZA	14
8.1. Condizioni di Garanzia	14
8.2. Assistenza	14

1. PRECAUZIONI E MISURE DI SICUREZZA

Lo strumento è stato progettato in conformità alla direttiva IEC/EN61010-1 relativa agli strumenti di misura elettronici. Per la Sua sicurezza e per evitare di danneggiare lo strumento, La preghiamo di seguire le procedure descritte nel presente manuale e di leggere con particolare attenzione tutte le note precedute dal simbolo .



ATTENZIONE

La mancata osservazione delle avvertenze e/o istruzioni può danneggiare lo strumento e/o i suoi componenti e può essere fonte di pericolo per l'operatore.

Prima e durante l'esecuzione delle misure attenersi scrupolosamente alle seguenti indicazioni:

- Non effettuare misure di corrente in ambienti umidi.
- Non effettuare misure in presenza di gas o materiali esplosivi, combustibili o in ambienti polverosi.
- Evitare contatti con il circuito in esame se non si stanno effettuando misure.
- Evitare contatti con parti metalliche esposte, con terminali di misura inutilizzati, circuiti, ecc.
- Non effettuare alcuna misura qualora si riscontrino anomalie nello strumento come, deformazioni, rotture, fuoriuscite di sostanze, assenza di visualizzazione sul display, ecc.

Nel presente manuale e sullo strumento sono utilizzati i seguenti simboli:



Attenzione: attenersi alle istruzioni riportate nel manuale; un uso improprio potrebbe causare danni allo strumento o ai suoi componenti



Pericolo alta tensione: rischi di shock elettrici



Lo strumento può operare su conduttori nudi sotto tensione



Strumento con doppio isolamento



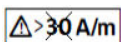
Corrente AC



Tensione DC



Riferimento di terra



Non operare in presenza di campi magnetici in bassa frequenza > 30A/m

1.1. ISTRUZIONI PRELIMINARI

- Questo strumento è stato progettato per un utilizzo in un ambiente con livello di inquinamento 2
- Può essere utilizzato per misure di **CORRENTE**, su installazioni con CAT III 600V. Per la definizione delle sopracitate categorie vedere il § 1.4
- Questo strumento non è idoneo per misure di corrente continua
- La invitiamo a seguire le normali regole di sicurezze orientate alla protezione contro correnti pericolose e a proteggere lo strumento contro un utilizzo errato
- Non effettuare misure su circuiti che superano i limiti di corrente e tensione specificati
- Controllare se la batteria è inserita correttamente

1.2. DURANTE L'UTILIZZO

La preghiamo di leggere attentamente le raccomandazioni e le istruzioni seguenti:



ATTENZIONE

La mancata osservazione delle Avvertenze e/o Istruzioni può danneggiare lo strumento e/o i suoi componenti o essere fonte di pericolo per l'operatore.

- Prima accendere la pinza, rimuovere dal toroide il conduttore.
- Quando lo strumento è connesso al circuito in esame non toccare mai un qualunque terminale inutilizzato.
- Durante la misura di corrente, ogni altra corrente localizzata in prossimità della pinza può influenzare la precisione della misura.
- Durante la misura di corrente posizionare sempre il conduttore il più possibile al centro del toroide, come descritto al § 4.2 in modo da ottenere una lettura più accurata.
- Se, durante una misura, il valore o il segno della grandezza in esame rimangono costanti controllare se è attivata la funzione HOLD

1.3. DOPO L'UTILIZZO

- Quando le misure sono terminate, spegnere la pinza
- Se si prevede di non utilizzare lo strumento per un lungo periodo rimuovere la batteria

1.4. DEFINIZIONE DI CATEGORIA DI MISURA (SOVRATENSIONE)

La norma IEC/EN61010-1: Prescrizioni di sicurezza per apparecchi elettrici di misura, controllo e per utilizzo in laboratorio, Parte 1: Prescrizioni generali, definisce cosa si intenda per categoria di misura, comunemente chiamata categoria di sovratensione. Al § 6.7.4.: Circuiti di misura, essa definisce le Categorie di misura come segue:

(OMISSIS)

- La **Categoria di misura IV** serve per le misure effettuate su una sorgente di un'installazione a bassa tensione.
Esempi sono costituiti da contatori elettrici e da misure sui dispositivi primari di protezione dalle sovracorrenti e sulle unità di regolazione dell'ondulazione.
- La **Categoria di misura III** serve per le misure effettuate in installazioni all'interno di edifici.
Esempi sono costituiti da misure su pannelli di distribuzione, disgiuntori, cablaggi, compresi i cavi, le barre, le scatole di giunzione, gli interruttori, le prese di installazioni fisse e gli apparecchi destinati all'impiego industriale e altre apparecchiature, per esempio i motori fissi con collegamento ad impianto fisso.
- La **Categoria di misura II** serve per le misure effettuate su circuiti collegati direttamente all'installazione a bassa tensione.
Esempi sono costituiti da misure su apparecchiature per uso domestico, utensili portatili ed apparecchi similari.
- La **Categoria di misura I** serve per le misure effettuate su circuiti non collegati direttamente alla RETE DI DISTRIBUZIONE.
Esempi sono costituiti da misure su non derivati dalla RETE e derivati dalla RETE ma con protezione particolare (interna). In quest'ultimo caso le sollecitazioni da transitori sono variabili, per questo motivo (OMISSIS) si richiede che l'utente conosca la capacità di tenuta ai transitori dell'apparecchiatura.

2. DESCRIZIONE GENERALE

Lo strumento esegue le seguenti misure:

- Corrente AC TRMS
- Corrente di dispersione AC TRMS
- Misure in conformità alla normativa IEC/EN61557-13 Classe 2
- Collegamento Bluetooth a dispositivi mobili tramite APP HTLeakage

3. PREPARAZIONE ALL'UTILIZZO

3.1. CONTROLLI INIZIALI

Lo strumento, prima di essere spedito, è stato controllato dal punto di vista elettrico e meccanico. Sono state prese tutte le precauzioni possibili affinché lo strumento potesse essere consegnato senza danni. Tuttavia si consiglia, comunque, di controllare sommariamente lo strumento per accertare eventuali danni subiti durante il trasporto. Se si dovessero riscontrare anomalie contattare immediatamente lo spedizioniere. Si consiglia inoltre di controllare che l'imballaggio contenga tutte le parti indicate al § 7.3.1. In caso di discrepanze contattare il rivenditore. Qualora fosse necessario restituire lo strumento, si prega di seguire le istruzioni riportate al § 8.

3.2. ALIMENTAZIONE DELLO STRUMENTO

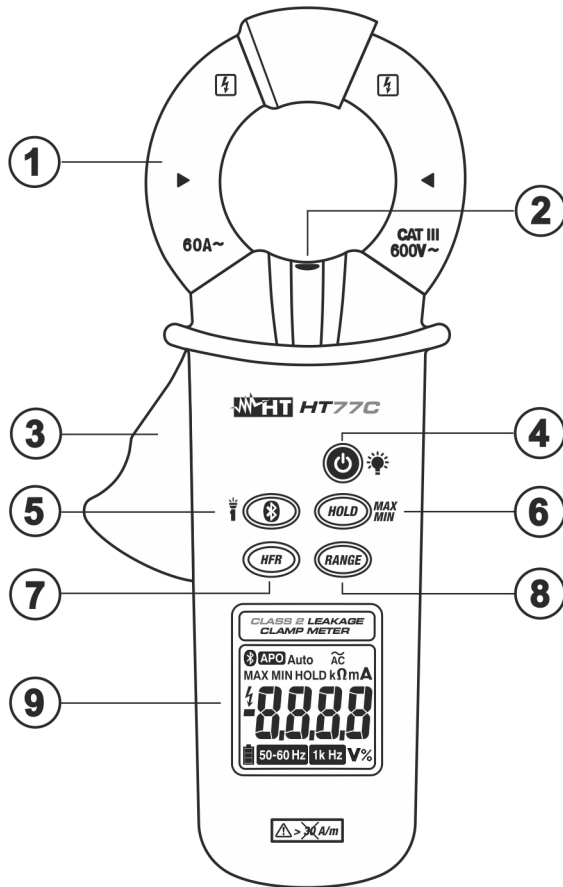
Lo strumento è alimentato tramite 2x1.5V batterie tipo AA LR06 incluse nella confezione. Onde evitare di pregiudicarne la carica, la batteria non viene montata nello strumento. Per l'inserimento della batteria seguire le indicazioni del § 6.2. Quando la batteria è quasi scarica il simbolo "□" è mostrato a display. Per sostituire la batteria seguire le istruzioni riportate al § 6.2.

3.3. CONSERVAZIONE

Per garantire misure precise, dopo un lungo periodo di immagazzinamento in condizioni ambientali estreme, attendere che lo strumento ritorni alle condizioni normali (vedere il § 7.2.1).

4. NOMENCLATURA

4.1. DESCRIZIONE DELLO STRUMENTO



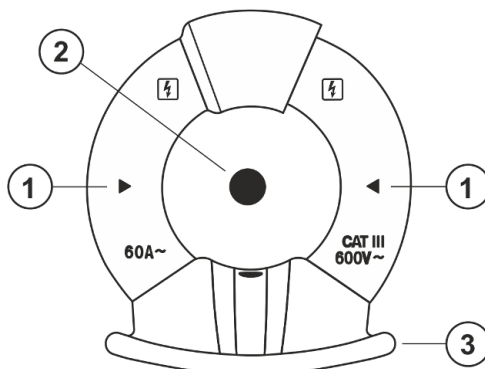
LEGENDA:

1. Toroide apribile
2. Torcia a LED bianca
3. Leva di apertura
4. Tasto
5. Tasto
6. Tasto **HOLD/MAXMIN**
7. Tasto **HFR**
8. Tasto **RANGE**
9. Display LCD

Fig. 1: Descrizione dello strumento

4.2. TACCHE DI ALLINEAMENTO E BARRIERA PARAMANO

Per ottenere le caratteristiche di precisione dichiarate per lo strumento, posizionare sempre il conduttore il più possibile al centro del toroide; indicato dalle tacche riportate sullo stesso (vedere Fig. 2)



LEGENDA:




1. Tacche di allineamento
2. Conduttore
3. Barriera paramano

Fig. 2: Tacche di allineamento e barriera paramano

Tenere le mani sempre al di sotto della barriera paramano che è posta in posizione tale da garantire una opportuna distanza di sicurezza rispetto ad eventuali parti scoperte sotto tensione (vedere Fig. 2)

4.3. DESCRIZIONE DEI TASTI FUNZIONE

4.3.1. Tasto

La pressione del tasto  per 2s consente di accendere la pinza. Durante l'accensione viene mostrata a display la percentuale di carica della batteria di alimentazione. Sostituire la batteria quando viene mostrato 0% (vedere § 6.2). Per spegnere la pinza tenere premuto il tasto  per circa 3 secondi. Con strumento acceso premere il tasto  per abilitare/disabilitare la retroilluminazione del display

4.3.2. Tasto HOLD/MAXMIN

La pressione del tasto **HOLD/MAXMIN** consente di abilitare/disabilitare il blocco della lettura a display. Il messaggio "HOLD" è mostrato con funzione attiva.

La pressione del tasto **HOLD/MAXMIN** per 2s attiva la rilevazione dei valori massimo e minimo della grandezza in esame. Entrambi i valori sono costantemente memorizzati e si presentano in maniera ciclica ad ogni nuova pressione del medesimo tasto. Il display visualizza il simbolo associato alla funzione selezionata: "MAX" per il valore massimo, "MIN" per il valore minimo o "MAX MIN" per rilevazione contemporanea del MAX e del MIN. In tal caso lo strumento torna alla normale modalità di misura. Premere nuovamente in per 2s il tasto **MAX/MIN** per uscire dalla funzione.


4.3.3. Tasto RANGE


Premere il tasto **RANGE** per attivare il modo manuale disabilitando la funzione Autorange. Il simbolo "Auto" scompare a display. Premere il tasto **RANGE** per cambiare il campo di misura notando lo spostamento del relativo punto decimale. In modo Autorange lo strumento seleziona il rapporto più appropriato per effettuare la misura. Se una lettura è più alta del valore massimo misurabile, l'indicazione "OL" appare a display. Premere il tasto **RANGE** per 2s per uscire dal modo manuale e ripristinare il modo Autorange.

4.3.4. Tasto HFR

La pressione del tasto **HFR (High Frequency Rejection)** consente di abilitare un filtro passa-basso con frequenza di taglio di circa 200Hz (messaggio "50-60Hz" a display) oppure un filtro passa-basso con frequenza di taglio di circa 1kHz (messaggio "1kHz" a display) in modo da eliminare il contenuto armonico sulla corrente misurata. Premere una terza volta il tasto **HFR** di tornare alla normale modalità di misura.


4.3.5. Tasto

La pressione del tasto  consente di abilitare/disabilitare il collegamento Bluetooth sullo strumento. In tali condizioni è possibile connettere lo strumento ad un dispositivo mobile esterno tramite l'APP HTLeakage dedicata (vedere § 5.3).

La pressione del tasto  per 2s consente di abilitare/disabilitare la torcia a LED bianco (vedere Fig. 1 – parte 2).

4.3.6. Disabilitazione funzione Autospegnimento

Al fine di preservare le batterie interne, lo strumento si spegne automaticamente dopo circa 20 minuti di non utilizzo. Per disattivare l'autospegnimento operare come segue:

- Spegnere lo strumento (**OFF**)
- Tenendo premuto il tasto **HFR** accendere lo strumento con il tasto . Il messaggio "AoFF" appare per un istante e il simbolo "APO" scompare a display
- Spegnere e riaccendere lo strumento per abilitare nuovamente la funzione.

5. ISTRUZIONI OPERATIVE

5.1. MISURA CORRENTE AC



ATTENZIONE

Inserire il cavo all'interno del toroide al centro dello stesso al fine di ottenere misure accurate. Utilizzare le tacche di allineamento presenti come riferimento (vedere Fig. 2)

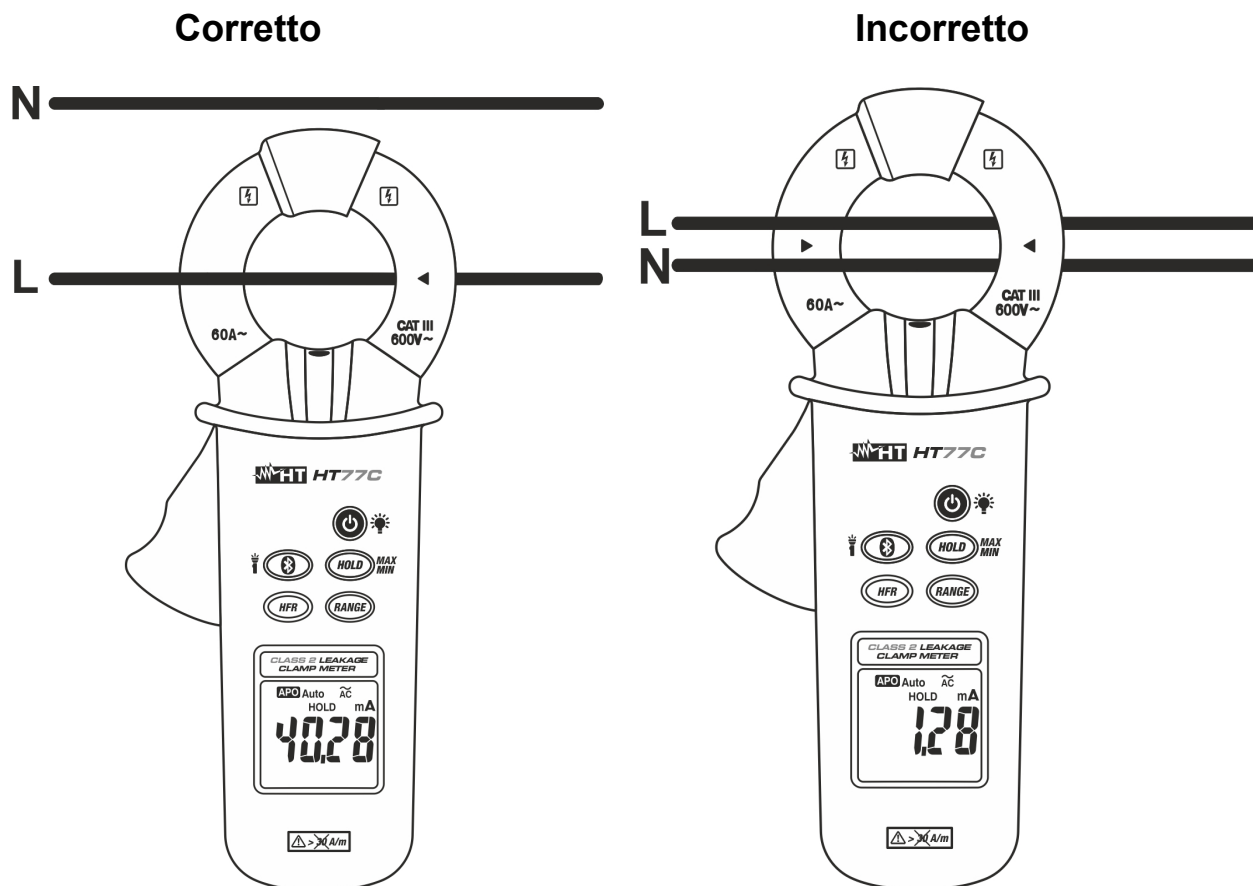


Fig. 3: Uso della pinza per misura di Corrente AC

1. Accendere la pinza con una pressione del tasto
2. Aprire il toroide ed inserire il cavo di fase al centro del medesimo (vedere Fig. 3 – parte sinistra). Il valore della corrente è mostrato a display
3. Per l'uso delle funzioni HOLD, MAX/MIN, HFR e RANGE vedere il § 4.3
4. Per l'uso dello strumento in abbinamento all'APP HTLeakage vedere il § 5.3

5.2. MISURA CORRENTE DI DISPERSIONE



ATTENZIONE

Inserire il cavo/i all'interno del toroide al centro dello stesso al fine di ottenere misure accurate. Utilizzare le tacche presenti come riferimento (vedere § 4.2).

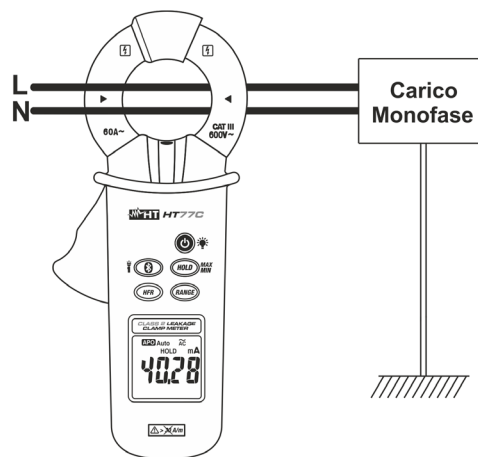
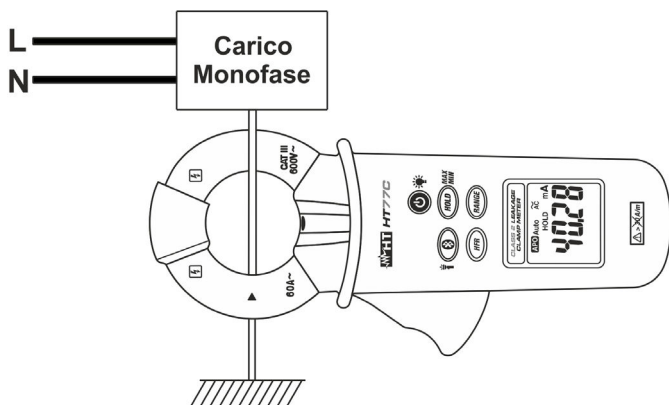


Fig. 4: Misura corrente di dispersione con metodo diretto in sistemi Monofase

Fig. 5: Misura corrente di dispersione con metodo indiretto in sistemi Monofase

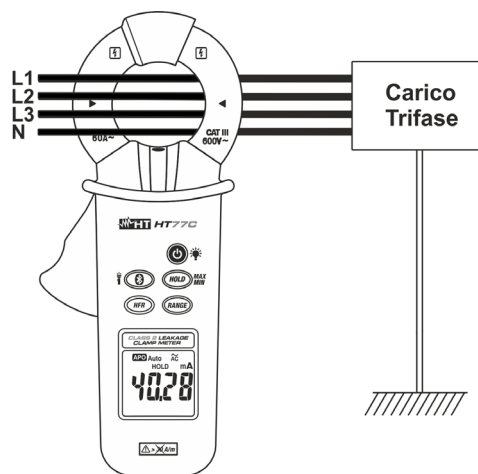
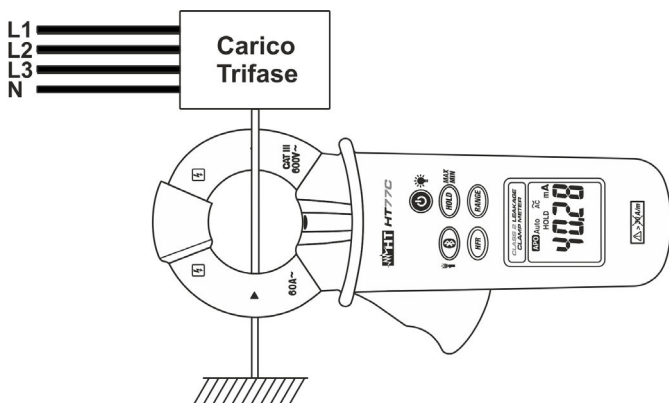


Fig. 6: Misura corrente di dispersione con metodo diretto in sistemi Trifase

Fig. 7: Misura corrente di dispersione con metodo indiretto in sistemi Trifase

Misura con metodo Diretto su conduttori di terra

1. Accendere la pinza con una pressione del tasto
2. Aprire il toroide e collegare la pinza come mostrato nelle Fig. 4 o Fig. 6. Il valore della corrente di dispersione è mostrato display
3. Per l'uso delle funzioni HOLD, MAX/MIN, HFR e RANGE vedere il § 4.3
4. Per l'uso dello strumento in abbinamento all'APP HTLeakage vedere il § 5.3

Misura con metodo Indiretto

1. Accendere la pinza con una pressione del tasto
2. Aprire il toroide e collegare la pinza come mostrato nelle Fig. 5 o Fig. 7. Il valore della corrente di dispersione è mostrato display
3. Per l'uso delle funzioni HOLD, MAX/MIN, HFR e RANGE vedere il § 4.3
4. Per l'uso dello strumento in abbinamento all'APP HTLeakage vedere il § 5.3

5.3. COLLEGAMENTO BLUETOOTH CON APP HTLEAKAGE

Lo strumento è dotato della funzione Bluetooth BLE 4.0 integrata che consente il collegamento wireless a dispositivi mobili (tablet/smartphone) tramite APP dedicata **HTLeakage** scaricabile gratuitamente per sistemi Android e iOS tramite il codice QR seguente

HTLeakage APP

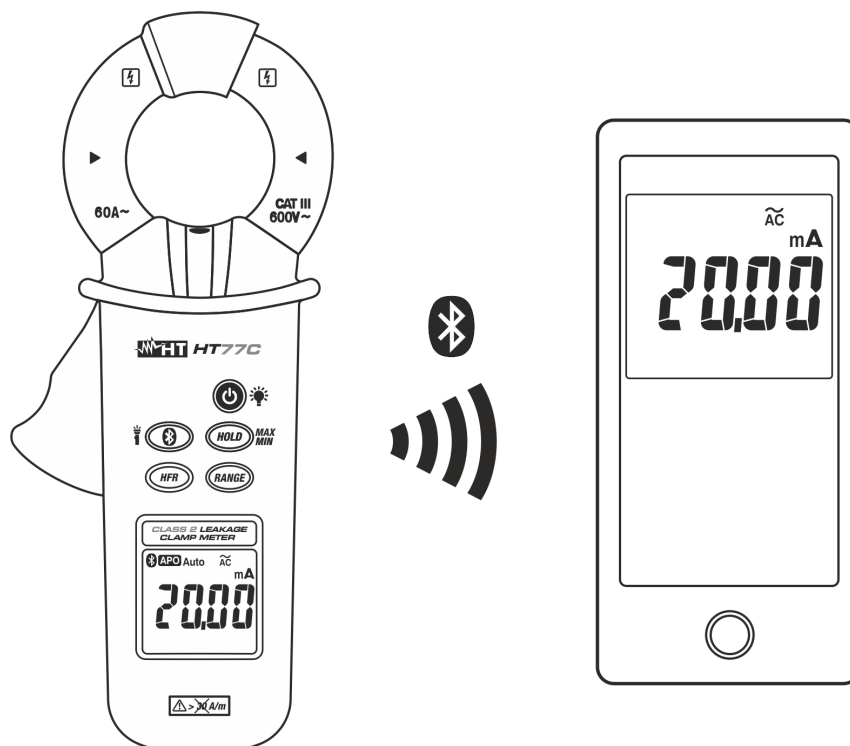


Fig. 8: Collegamento strumento a dispositivo mobile

L'APP HTLeakage permette le seguenti operazioni:

- Visualizzazione in tempo reale dei dati a display sul dispositivo mobile
- Attivazione funzione data logger per registrazione con periodo di integrazione programmabile da **1s** a **5min**
- Visualizzazione andamento grafico su dispositivo mobile
- Salvataggio registrazione in formato CSV
- Condivisione tramite mail e/o social networks

6. MANUTENZIONE

6.1. GENERALITÀ

1. Lo strumento da Lei acquistato è uno strumento di precisione. Durante l'utilizzo e l'immagazzinamento rispettare le raccomandazioni elencate in questo manuale per evitare possibili danni o pericoli durante l'utilizzo.
2. Non utilizzare lo strumento in ambienti caratterizzati da elevato tasso di umidità o temperatura elevata. Non esporre direttamente alla luce del sole.
3. Spegnerne sempre lo strumento dopo l'utilizzo. Se si prevede di non utilizzarlo per un lungo periodo rimuovere la batteria per evitare fuoriuscite di liquidi da parte di quest'ultima che possano danneggiare i circuiti interni dello strumento.

6.2. SOSTITUZIONE BATTERIE

Quando sul display LCD appare il simbolo "🔋" occorre sostituire la batteria.



ATTENZIONE

Solo tecnici esperti possono effettuare questa operazione. Prima di effettuare questa operazione assicurarsi di aver rimosso il cavo in esame dall'interno del toroide.

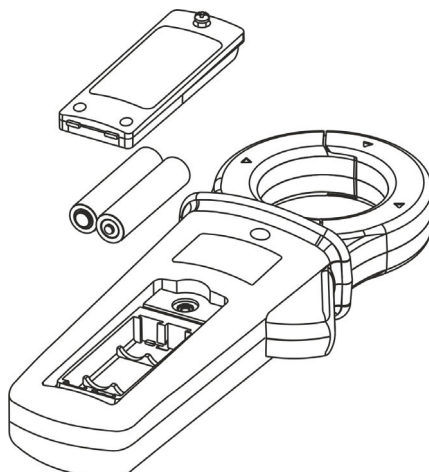


Fig. 9: Sostituzione batterie

1. Spegnerne lo strumento
2. Rimuovere il cavo in esame dall'interno del toroide
3. Svitare le tre viti di fissaggio della copertura del vano batteria e rimuovere detta copertura
4. Rimuovere le batterie dal vano
5. Inserire nuove batterie dello stesso tipo (vedere § 7.1.4) rispettando le polarità indicate
6. Riposizionare il coperchio del vano batterie e fissarle con le apposite viti
7. Non disperdere nell'ambiente le batterie utilizzate. Usare gli appositi contenitori per lo smaltimento

6.3. PULIZIA DELLO STRUMENTO

Per la pulizia dello strumento utilizzare un panno morbido e asciutto. Non usare mai panni umidi, solventi, acqua, ecc.

6.4. FINE VITA



ATTENZIONE: il simbolo riportato sullo strumento indica che l'apparecchiatura ed i suoi accessori devono essere raccolti separatamente e trattati in modo corretto.

7. SPECIFICHE TECNICHE

7.1. CARATTERISTICHE TECNICHE

Incertezza calcolata come \pm [%lettura + (numero cifre*risoluzione)] a 23°C \pm 5°C, <80%RH

Corrente AC TRMS

Campo	Risoluzione	Incertezza (30Hz ÷ 50Hz)	Incertezza (51 ÷ 60Hz)	Incertezza (61Hz ÷ 1kHz)
6mA (*)	0.001mA	\pm (2.0%lettura+ 5cifre) (**)	\pm (1.0%lett.+ 5cifre)	\pm (2.0%lett+5cifre) (***)
60mA	0.01mA			
600mA	0.1mA			
6A	0.001A	\pm (2.0%lettura+ 5cifre)		\pm (2.0%lett.+5cifre)
60A	0.01A			

(*) Lettura minima: 10 μ A ; (**) Risposta in frequenza: 15Hz \div 50Hz. Per frequenza <30Hz aggiungere 3%lettura

(***) Risposta in frequenza: 60Hz \div 10kHz. Per frequenza >1kHz aggiungere 0.5%lettura all'incertezza

Specifiche dichiarate per forma d'onda sinusoidale; Protezione da sovraccarichi: 60Arms;

Errore di posizionamento non al centro del toroide: \pm 1%lettura

Errore aggiuntivo dovuto al Fattore di Cresta (C.F.) di segnali non sinusoidali:

C.F: 1.0 ÷ 2.0 → Aggiungere 1.0%lettura

C.F: 2.0 ÷ 2.5 → Aggiungere 2.5%lettura

C.F: 2.5 ÷ 3.0 → Aggiungere 4.0%lettura

Fattore di Cresta massimo:

3.0 @ fino a 3000cifre ; 2.0 @ 3000 ÷ 4500cifre; 1.5 @ 4500 ÷ 6000cifre

Corrente AC TRMS con filtro passa basso 50-60Hz

Campo	Risoluzione	Incertezza (30Hz ÷ 50Hz)	Incertezza (51 ÷ 60Hz)
6mA (*)	0.001mA	\pm (2.0% lettura+5cifre) (**)	\pm (1.0% lettura+5cifre)
60mA	0.01mA		
600mA	0.1mA		
6A	0.001A	\pm (2.0% lettura+5cifre)	
60A	0.01A		

(*) Lettura minima: 10 μ A ; (**) Risposta in frequenza: 15Hz \div 50Hz. Per frequenza <30Hz aggiungere 3%lettura

Errore di posizionamento non al centro del toroide: \pm 1%lettura

Frequenza di taglio: 200Hz

Protezione da sovraccarichi: 60Arms

Corrente AC TRMS con filtro passa basso 1kHz

Campo	Risoluzione	Incertezza (30Hz ÷ 50Hz)	Incertezza (51 ÷ 60Hz)	Incertezza (61 ÷ 1kHz)
6mA (*)	0.001mA	\pm (2.0%lett.+5cifre) (**)	\pm (1.0%lett.+5cifre)	\pm (2.5%lett.+5cifre)
60mA	0.01mA			
600mA	0.1mA			
6A	0.001A	\pm (2.0%lettura+5cifre)		
60A	0.01A			

(*) Lettura minima: 10 μ A ; (**) Risposta in frequenza: 15Hz \div 50Hz. Per frequenza <30Hz aggiungere 3%lettura

Errore di posizionamento non al centro del toroide: \pm 1%lettura

Frequenza di taglio: 1kHz

Protezione da sovraccarichi: 60Arms

7.1.1. Caratteristiche tecniche per misure in accordo a IEC/EN61557-13 Classe 2

- Normativa di riferimento: IEC/EN61557-13, Classe 2, $\leq 30A/m$ @ $I_n: 3.5mA \div 600mA$, $F_n: 40Hz \div 1kHz$
- NOTA1 → nelle misure in accordo alla IEC/EN61557-13 aggiungere le seguenti condizioni alle specifiche generali
- NOTA2 → condizioni valide per i campi 6mA, 60mA e 600mA

Incertezza intrinseca o parametro influenzante la misura	Codice designazione	Specifica aggiuntiva
Posizione	E1	$\pm 1\%$ lettura
Tensione di alimentazione	E2	Nessun errore aggiuntivo
Temperatura	E3	$0.1 \times (\text{incertezza}) / ^\circ C$ ($<18^\circ C$ o $>28^\circ C$)
Forma d'onda non sinusoidale	E9	Nessun errore aggiuntivo
Campo magnetico esterno con frequenza da 15Hz a 400Hz in accordo a IEC61000-4-8	E11	Aggiungere errore $\pm 10\mu A$ per $1\mu T$ (campo magnetico)
Corrente di carico	E12	Aggiungere errore $\pm 6\mu A$ per 1A (corrente di carico)
Corrente superficiale causata da tensione di modo comune	E13	Nessun errore aggiuntivo
Frequenza	E14	Nessun errore aggiuntivo
Ripetibilità	E15	Nessun errore aggiuntivo

7.1.2. Caratteristiche elettriche

Tipo di conversione: TRMS
 Frequenza di campionamento: 5 volte al secondo
 Coefficiente di temperatura: $0.1x(\text{Incertezza}) / ^\circ C$, $<18^\circ C$ o $>28^\circ C$

7.1.3. Normative di riferimento

Sicurezza: IEC/EN61010-1, IEC/EN61010-2-032
 EMC: IEC/EN61326-1
 Applicazione: IEC/EN61557-13, Classe 2
 Isolamento: doppio isolamento
 Livello di Inquinamento: 2
 Categoria di sovratensione: CAT III 600V

7.1.4. Caratteristiche generali

Caratteristiche meccaniche

Dimensioni (L x La x H): 230 x 100 x 24mm
 Peso (batteria inclusa): 500g
 Diametro max. cavo: 40mm
 Protezione meccanica: IP20

Alimentazione

Tipo batteria: 2x1.5V batterie tipo AA LR06
 Indicazione batteria scarica: simbolo "☐" a display
 Durata batteria: circa 60 ore
 Auto Power OFF: dopo 20 minuti di non utilizzo

Interfaccia comunicazione

Bluetooth: BLE 4.0 (max distanza 10m)

Display

Caratteristiche: 4 LCD, 6000 punti più punto decimale backlight
 Indicazione fuori scala: "OL" a display

7.2. AMBIENTE

7.2.1. Condizioni ambientali di utilizzo

Temperatura di riferimento:	23°C ± 5°C
Temperatura di utilizzo:	-10°C ÷ 30°C (RH ≤ 80%) 30°C ÷ 40°C (RH ≤ 75%) 40°C ÷ 50°C (RH ≤ 45%)
Umidità relativa ammessa:	<80%RH
Temperatura di conservazione:	-20°C ÷ 60°C
Umidità di conservazione:	<80%RH
Max altitudine di utilizzo:	2000m
Vibrazioni:	in accordo a MIL-PRF-28800F Classe 2

Questo strumento è conforme ai requisiti della Direttiva Europea sulla bassa tensione 2014/35/EU (LVD) e della direttiva EMC 2014/30/EU
Questo strumento è conforme ai requisiti della direttiva europea 2011/65/EU (RoHS) e della direttiva europea 2012/19/EU (WEEE)

7.3. ACCESSORI

7.3.1. Accessori in dotazione

- Borsa per trasporto
- Batterie (non inserite)
- Manuale d'uso

8. ASSISTENZA

8.1. CONDIZIONI DI GARANZIA

Questo strumento è garantito contro ogni difetto di materiale e fabbricazione, in conformità con le condizioni generali di vendita. Durante il periodo di garanzia, le parti difettose possono essere sostituite, ma il costruttore si riserva il diritto di riparare ovvero sostituire il prodotto. Qualora lo strumento debba essere restituito al servizio post - vendita o ad un rivenditore, il trasporto è a carico del Cliente. La spedizione dovrà, in ogni caso, essere preventivamente concordata. Allegata alla spedizione deve essere sempre inserita una nota esplicativa circa le motivazioni dell'invio dello strumento. Per la spedizione utilizzare solo l'imballo originale; ogni danno causato dall'utilizzo di imballaggi non originali verrà addebitato al Cliente. Il costruttore declina ogni responsabilità per danni causati a persone o oggetti.

La garanzia non è applicata nei seguenti casi:

- Riparazione e/o sostituzione accessori e batteria (non coperti da garanzia).
- Riparazioni che si rendono necessarie a causa di un errato utilizzo dello strumento o del suo utilizzo con apparecchiature non compatibili.
- Riparazioni che si rendono necessarie a causa di un imballaggio non adeguato.
- Riparazioni che si rendono necessarie a causa di interventi eseguiti da personale non autorizzato.
- Modifiche apportate allo strumento senza esplicita autorizzazione del costruttore.
- Utilizzo non contemplato nelle specifiche dello strumento o nel manuale d'uso.

Il contenuto del presente manuale non può essere riprodotto in alcuna forma senza l'autorizzazione del costruttore.

I nostri prodotti sono brevettati e i marchi depositati. Il costruttore si riserva il diritto di apportare modifiche alle specifiche ed ai prezzi se ciò è dovuto a miglioramenti tecnologici.

8.2. ASSISTENZA

Se lo strumento non funziona correttamente, prima di contattare il Servizio di Assistenza, controllare lo stato delle batterie e sostituirle se necessario. Se lo strumento continua a manifestare malfunzionamenti controllare se la procedura di utilizzo dello stesso è conforme a quanto indicato nel presente manuale. Qualora lo strumento debba essere restituito al servizio post - vendita o ad un rivenditore, il trasporto è a carico del Cliente. La spedizione dovrà, in ogni caso, essere preventivamente concordata. Allegata alla spedizione deve essere sempre inserita una nota esplicativa circa le motivazioni dell'invio dello strumento. Per la spedizione utilizzare solo l'imballaggio originale; ogni danno causato dall'utilizzo di imballaggi non originali verrà addebitato al Cliente.