

ITALIANO


Manuale d'uso



INDICE

1. PRECAUZIONI E MISURE DI SICUREZZA	2
1.1. Istruzioni preliminari	2
1.2. Durante l'utilizzo	2
1.3. Dopo l'utilizzo	2
2. DESCRIZIONE GENERALE	3
3. PREPARAZIONE ALL'UTILIZZO	3
3.1. Controlli iniziali	3
3.2. Alimentazione dello strumento	3
3.3. Conservazione	3
4. NOMENCLATURA.....	4
4.1. Descrizione parte frontale dello strumento.....	4
4.2. Descrizione parte laterale dello strumento.....	4
4.3. Descrizione sonda esterna.....	5
4.4. Descrizione dei tasti funzione.....	6
4.4.1. Tasto ON/OFF	6
4.4.2. Tasto Bright	6
4.4.3. Tasto  (Zoom).....	6
4.4.4. Tasto  (Rotate).....	6
4.4.5. Tasto Reset	6
5. ISTRUZIONI OPERATIVE	7
5.1. Utilizzo dello strumento	7
6. MANUTENZIONE	8
6.1. Generalità.....	8
6.2. Ricarica batteria	8
6.3. Pulizia dello strumento	8
6.4. Fine vita.....	8
7. SPECIFICHE TECNICHE	9
7.1. Caratteristiche tecniche.....	9
7.2. Caratteristiche generali	9
7.3. Ambiente	9
7.3.1. Condizioni ambientali di utilizzo.....	9
7.4. Accessori.....	9
7.4.1. Accessori in dotazione.....	9
8. ASSISTENZA	10
8.1. Condizioni di garanzia	10
8.2. Assistenza	10

1. PRECAUZIONI E MISURE DI SICUREZZA

Lo strumento è stato progettato in conformità alla direttiva di sicurezza relativa agli strumenti di misura elettronici. Per evitare di danneggiare lo strumento, La preghiamo di seguire le procedure descritte nel presente manuale e di leggere con particolare attenzione tutte le note precedute dal simbolo . Prima e durante l'esecuzione delle misure attenersi scrupolosamente alle seguenti indicazioni:

- Non effettuare misure in presenza di gas o materiali esplosivi, combustibili o in ambienti umidi o polverosi.
- Non effettuare alcuna misura qualora si riscontrino anomalie nello strumento come, deformazioni, fuoriuscite di sostanze, assenza di visualizzazione sul display, ecc.

Nel presente manuale e sullo strumento sono utilizzati i seguenti simboli:



Attenzione: attenersi alle istruzioni riportate nel manuale. Un uso improprio potrebbe causare danni allo strumento o ai suoi componenti.



Prestare attenzione a non danneggiare/interrompere la sonda esterna al fine di poter eseguire le normali operazioni



Prestare attenzione a non schiacciare/comprimere la sonda esterna al fine di poter eseguire le normali operazioni

1.1. ISTRUZIONI PRELIMINARI

- La invitiamo a seguire le normali regole di sicurezze orientate a proteggerLa contro situazioni pericolose e proteggere lo strumento contro un utilizzo errato.
- Solo gli accessori forniti a corredo dello strumento garantiscono gli standard di sicurezza. Essi devono essere utilizzati solo se in buone condizioni e sostituiti, se necessario, con modelli identici.
- Controllare che la batteria sia inserita correttamente.

1.2. DURANTE L'UTILIZZO

La preghiamo di leggere attentamente le raccomandazioni e le istruzioni seguenti:



ATTENZIONE

La mancata osservazione delle avvertenze e/o Istruzioni può danneggiare lo strumento e/o i suoi componenti o essere fonte di pericolo per l'operatore.

- Utilizzare lo strumento e la sonda esterna come indicato nel presente manuale
- Se, durante un utilizzo, lo strumento dovesse rimanere bloccato in ogni funzione premere il tasto **RESET** (vedere § 4.4.5)

1.3. DOPO L'UTILIZZO

- Quando le operazioni sono terminate, spegnere lo strumento
- Se si prevede di non utilizzare lo strumento per un lungo periodo rimuovere la batteria

2. DESCRIZIONE GENERALE

Il modello HTB500 è un boroscopio digitale portatile che consente l'esecuzione di ispezioni all'interno di parti di oggetti non fisicamente accessibili (tipicamente macchine rotanti) e non visibili ad occhio nudo. Lo strumento utilizza una sonda esterna impermeabile con 4 LED ad alta luminosità e una fotocamera in modo da ottenere un'immagine ad elevata risoluzione a display.

Le caratteristiche dello strumento sono le seguenti:


- Visualizzazione dell'oggetto in tempo reale
- Sonda esterna flessibile resistente all'acqua (IP67)
- LED a luce bianca integrati per operazioni in zone con scarsa luminosità
- Rotazione dell'immagine (0° - 180°) a display
- Regolazione luminosità
- Batteria ricaricabile Li-ION
- Ingresso USB per ricarica batteria
- Uscita video analogica (PAL/NTSC) per collegamento a dispositivi esterni
- Zoom elettronico dell'immagine

3. PREPARAZIONE ALL'UTILIZZO

3.1. CONTROLLI INIZIALI

Lo strumento, prima di essere spedito, è stato controllato dal punto di vista elettrico e meccanico. Sono state prese tutte le precauzioni possibili affinché lo strumento potesse essere consegnato senza danni. Tuttavia si consiglia, comunque, di controllare sommariamente lo strumento per accertare eventuali danni subiti durante il trasporto. Se si dovessero riscontrare anomalie contattare immediatamente lo spedizioniere. Si consiglia inoltre di controllare che l'imballaggio contenga tutte le parti indicate al § 0. In caso di discrepanze contattare il rivenditore. Qualora fosse necessario restituire lo strumento, si prega di seguire le istruzioni riportate al § 8.

3.2. ALIMENTAZIONE DELLO STRUMENTO

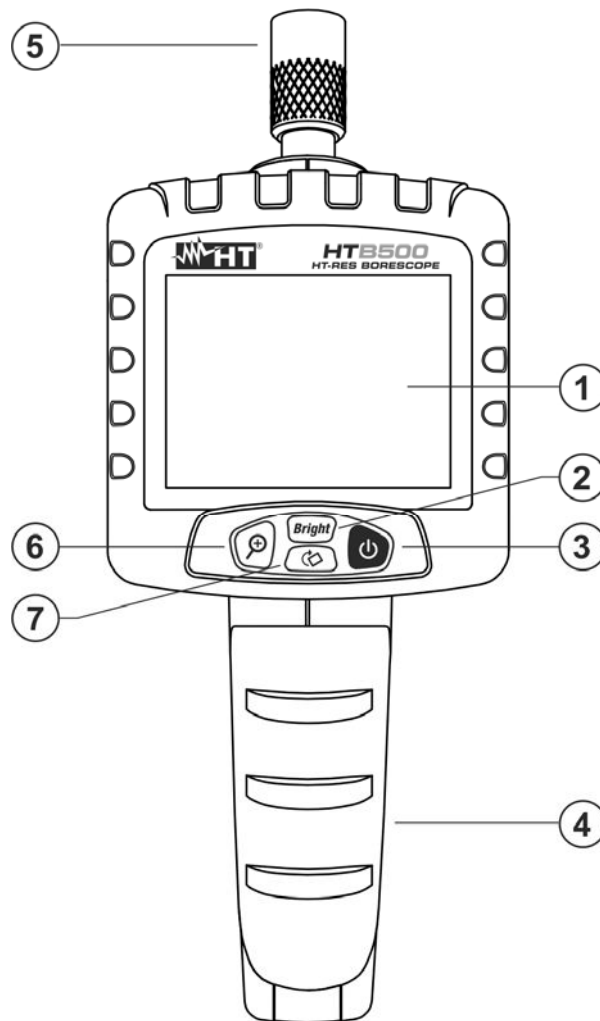
Lo strumento è alimentato tramite 1x3.7V batteria ricaricabile Li-ION 2000mAh inclusa nella confezione. Quando la batteria è scarica appare il simbolo "" a display. Per la ricarica della batteria seguire le istruzioni riportate al § 6.2.

3.3. CONSERVAZIONE

Per garantire misure precise, dopo un lungo periodo di conservazione in condizioni ambientali estreme, attendere che lo strumento ritorni alle condizioni normali (vedere § 7.3.1).

4. NOMENCLATURA

4.1. DESCRIZIONE PARTE FRONTALE DELLO STRUMENTO

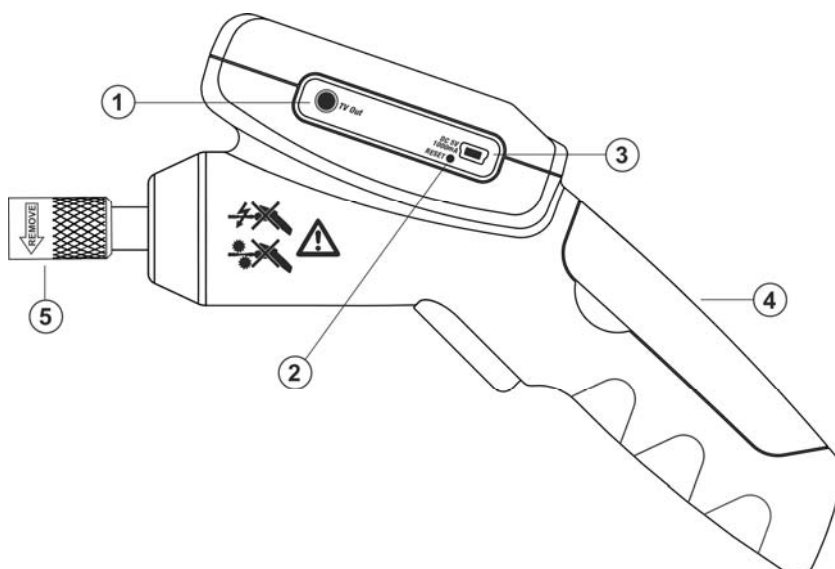


LEGENDA:

1. Display LCD
2. Tasto **Bright**
3. Tasto **ON/OFF**
4. Coperchio vano batteria
5. Terminale di ingresso per sonda esterna
6. Tasto (**Zoom**)
7. Tasto (**Rotate**)

Fig. 1: Descrizione parte frontale dello strumento

4.2. DESCRIZIONE PARTE LATERALE DELLO STRUMENTO

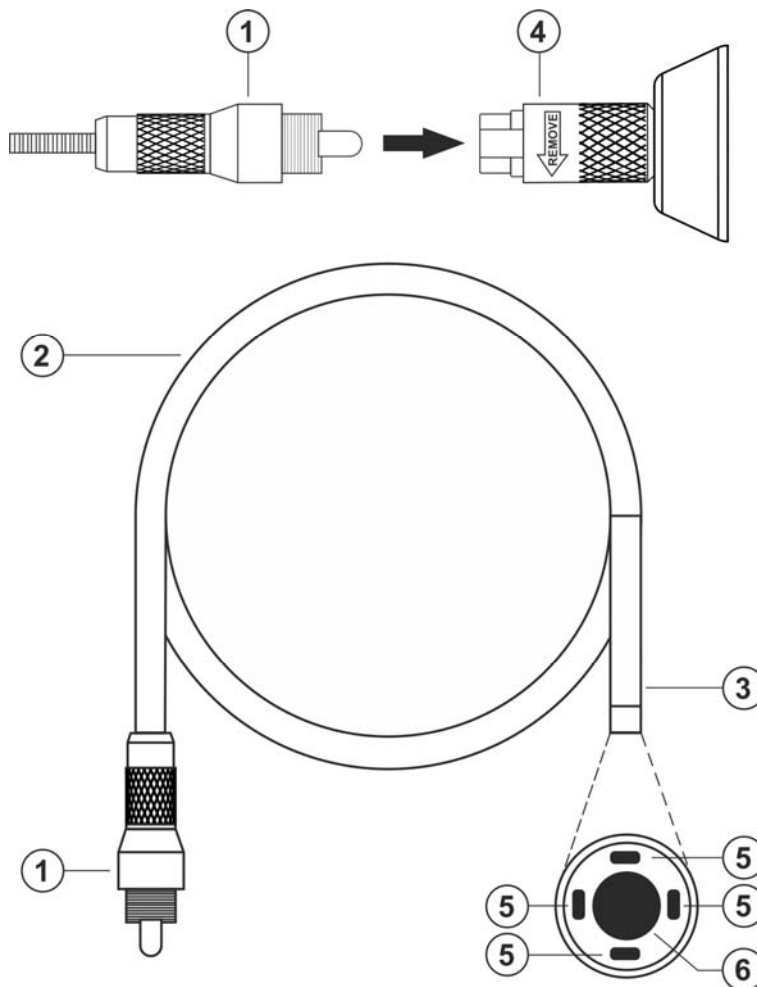


LEGENDA:

1. Uscita video (TV)
2. Tasto **RESET**
3. Ingresso USB per ricarica batteria
4. Coperchio vano batteria
5. Terminale di ingresso per sonda esterna

Fig. 2: Descrizione parte laterale dello strumento

4.3. DESCRIZIONE SONDA ESTERNA



LEGENDA:

1. Terminale maschio di collegamento sonda allo strumento
2. Sonda esterna pieghevole
3. Terminale sonda con fotocamera integrata
4. Terminale femmina di collegamento sonda allo strumento
5. LED a luce bianca
6. Fotocamera integrata

Fig. 3: Descrizione sonda esterna

4.4. DESCRIZIONE DEI TASTI FUNZIONE

4.4.1. Tasto ON/OFF

La pressione del tasto **ON/OFF** permette l'accensione/spegnimento dello strumento. All'accensione lo strumento, con sonda esterna scollegata, mostra la sola videata vuota con simbolo del livello batteria.

4.4.2. Tasto Bright

La pressione del tasto **Bright** permette la regolazione della luminosità dei LED a luce bianca presenti nell'estremità della sonda esterna (vedere Fig. 3 – parti 5) **fino a 10 livelli**. La seguente videata è mostrata a display per alcuni istanti

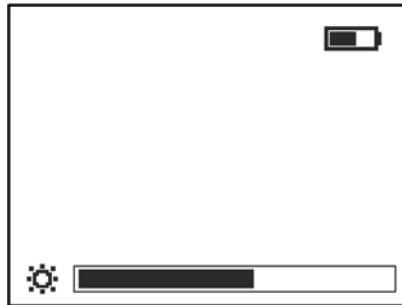



Fig. 4: Impostazione livelli luminosità LED sonda

4.4.3. Tasto (Zoom)

La pressione del tasto  permette di attivare lo zoom dell'immagine presente a display da **1.0x ÷ 2.0x** in passi da 0.2x. La seguente videata è mostrata:

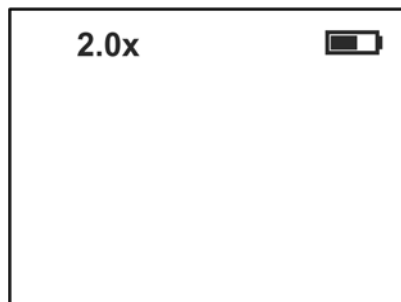



Fig. 5: Impostazione zoom immagine a display

4.4.4. Tasto (Rotate)

La pressione del tasto  permette la di eseguire la rotazione dell'immagine a display passando ad una visualizzazione a 180° (vedere Fig. 6)

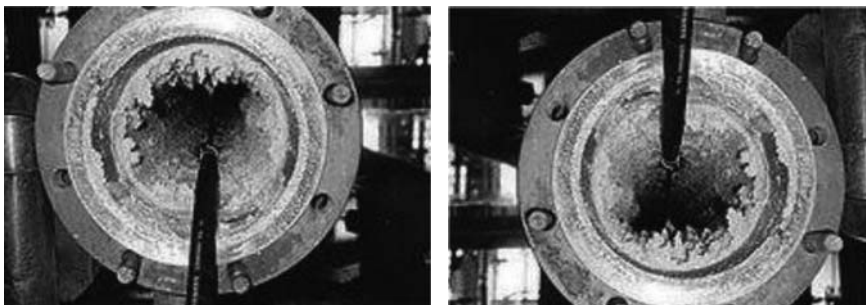


Immagine 0°

Immagine 180°

Fig. 6: Rotazione dell'immagine a display

4.4.5. Tasto RESET

La pressione del tasto **RESET** (vedere Fig. 2 – parte 2) permette di ripristinare il sistema interno spegnendo e riaccendendo lo strumento.

5. ISTRUZIONI OPERATIVE

5.1. UTILIZZO DELLO STRUMENTO



ATTENZIONE

- Utilizzare lo strumento in ambienti asciutti o con ridotta umidità rispettando le prescrizioni indicate nelle specifiche tecniche al fine di evitarne il danneggiamento
- Solo la fotocamera integrata nella sonda è completamente impermeabile
- Non esporre la fotocamera alla luce solare o a sorgenti esterne che possano riflettere luci su di essa durante le operazioni
- Maneggiare con cura

1. Inserire la batteria ricaricabile nell'apposito vano (vedere Fig. 2 – parte 4) collegandola come mostrato nella seguente Fig. 7



Fig. 7: Collegamento batteria allo strumento


2. Inserire la sonda esterna nello strumento (vedere Fig. 3 - parti 1 e 4) e fissarla avvitando il connettore sullo strumento (vedere Fig. 2 – parte 5)
3. Accendere lo strumento tramite il tasto **ON/OFF**. I LED bianchi della sonda si accendono e l'immagine dell'oggetto inquadrato è mostrata a display. Muovere la sonda nella posizione desiderata
4. Per l'uso delle funzioni **Bright**, **Zoom** e **Rotate** fare riferimento al § 4.4
5. Nel caso in cui si voglia usare lo strumento in abbinamento ad un dispositivo esterno collegare l'uscita video TV (**di tipo PAL/NTSC**) dello strumento (vedere Fig. 2 – parte 1) tramite un cavo video standard reperibile in commercio. Lo strumento riconosce automaticamente la presenza di un sistema PAL o NTSC
6. Spegnerlo tramite il tasto **ON/OFF**

6. MANUTENZIONE

6.1. GENERALITÀ

1. Durante l'utilizzo e la conservazione rispettare le raccomandazioni elencate in questo manuale per evitare possibili danni o pericoli durante l'utilizzo.
2. Non utilizzare lo strumento in ambienti caratterizzati da elevato tasso di umidità o temperatura elevata. Non esporre direttamente alla luce del sole.
3. Spegnerne sempre lo strumento dopo l'utilizzo




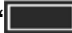
6.2. RICARICA BATTERIA

Quando sul display appare il simbolo "  " occorre ricaricare la batteria.



ATTENZIONE

Solo tecnici esperti possono effettuare questa operazione. Prima di effettuare questa operazione assicurarsi di aver rimosso la sonda dal terminale di ingresso

1. Spegnerne lo strumento e rimuovere la sonda dal terminale di ingresso
2. Collegare il cavo USB in dotazione nell'ingresso USB dello strumento (vedere Fig. 2 – parte 3) e l'altra estremità del cavo ad una porta USB del PC regolarmente acceso
3. Il processo di ricarica ha inizio e le seguenti icone "    " sono mostrate in sequenza a display
4. Al termine del processo di carica l'icona "  " è mostrata in modo fisso a display
5. Quando occorre sostituire la batteria non disperdere quella usata nell'ambiente. Usare gli appositi contenitori per lo smaltimento dei rifiuti

6.3. PULIZIA DELLO STRUMENTO

Per la pulizia dello strumento utilizzare un panno morbido e asciutto. Non usare mai panni umidi, solventi, acqua, ecc.

6.4. FINE VITA



ATTENZIONE: il simbolo riportato sullo strumento indica che l'apparecchiatura, i suoi accessori e la batteria devono essere raccolti separatamente e trattati in modo corretto

7. SPECIFICHE TECNICHE

7.1. CARATTERISTICHE TECNICHE

Fotocamera esterna


Dimensione sensore:	1/4in (CMOS), 300.000pxl
Risoluzione max sensore:	640x480pxl
Max frequenza campionamento:	30FPS/S
Profondità colore:	24bit
Focalizzazione immagine:	fissa (5cm ÷ 15cm) (2.0in ÷ 5.9in)
Lunghezza sonda esterna:	1m (39in)
Diametro sonda esterna:	6mm (0.2in)
Illuminazione fotocamera:	4 LED luce bianca
Regolazione luminosità:	10 livelli

7.2. CARATTERISTICHE GENERALI

Caratteristiche meccaniche

Dimensioni (L x La x H):	250 x 100 x 95mm
Peso (batteria inclusa):	345g
Protezione meccanica:	IP54 (strumento), IP67 (sonda esterna)

Alimentazione

Tipo batteria:	1x3.7V ricaricabile Li-ION, 2000mAh
Indicazione batteria scarica:	simbolo "  " a display
Autonomia batteria:	circa 5 ore (stand-by)
Tempo di ricarica:	circa 8 ore (interfaccia USB)

Interfacce

Uscita video:	PAL/NTSC
Ingresso alimentazione:	mini USB (5VDC, 1000mA)

Display

Caratteristiche:	colore, LCD-TFT, 3.5", 640x320pxl
------------------	-----------------------------------

7.3. AMBIENTE

7.3.1. Condizioni ambientali di utilizzo

Temperatura di utilizzo:	0°C ÷ 50°C
Umidità relativa ammessa:	<85%RH
Temperatura di conservazione:	-20°C ÷ 60°C
Umidità di conservazione:	<85%RH
Max altitudine di utilizzo:	2000m

**Questo strumento è conforme ai requisiti della Direttiva Europea EMC 2014/30/EU
Questo strumento è conforme ai requisiti della direttiva europea 2011/65/EU
(RoHS) e della direttiva europea 2012/19/EU (WEEE)**

7.4. ACCESSORI

7.4.1. Accessori in dotazione

- Sonda flessibile esterna, L=1m, D=6mm
- Batteria ricaricabile Li-ION
- Cavo USB per ricarica batteria
- Borsa per trasporto
- Manuale d'uso

7.4.2. Accessori opzionali

- Sonda flessibile esterna, L=3m, D=6mm

Cod. BP36

8. ASSISTENZA

8.1. CONDIZIONI DI GARANZIA

Questo strumento è garantito contro ogni difetto di materiale e fabbricazione, in conformità con le condizioni generali di vendita. Durante il periodo di garanzia, le parti difettose possono essere sostituite, ma il costruttore si riserva il diritto di riparare ovvero sostituire il prodotto. Qualora lo strumento debba essere restituito al servizio post - vendita o ad un rivenditore, il trasporto è a carico del Cliente. La spedizione dovrà, in ogni caso, essere preventivamente concordata. Allegata alla spedizione deve essere sempre inserita una nota esplicativa circa le motivazioni dell'invio dello strumento. Per la spedizione utilizzare solo l'imballo originale; ogni danno causato dall'utilizzo di imballaggi non originali verrà addebitato al Cliente. Il costruttore declina ogni responsabilità per danni causati a persone o oggetti.

La garanzia non è applicata nei seguenti casi:

- Riparazione e/o sostituzione accessori e batterie (non coperti da garanzia).
- Riparazioni che si rendono necessarie a causa di un errato utilizzo dello strumento o del suo utilizzo con apparecchiature non compatibili.
- Riparazioni che si rendono necessarie a causa di un imballaggio non adeguato.
- Riparazioni che si rendono necessarie a causa di interventi eseguiti da personale non autorizzato.
- Modifiche apportate allo strumento senza esplicita autorizzazione del costruttore.
- Utilizzo non contemplato nelle specifiche dello strumento o nel manuale d'uso.

Il contenuto del presente manuale non può essere riprodotto in alcuna forma senza l'autorizzazione del costruttore.

I nostri prodotti sono brevettati e i marchi depositati. Il costruttore si riserva il diritto di apportare modifiche alle specifiche ed ai prezzi se ciò è dovuto a miglioramenti tecnologici.

8.2. ASSISTENZA

Se lo strumento non funziona correttamente, prima di contattare il Servizio di Assistenza, controllare lo stato della batteria e sostituirla se necessario. Se lo strumento continua a manifestare malfunzionamenti controllare se la procedura di utilizzo dello stesso è conforme a quanto indicato nel presente manuale. Qualora lo strumento debba essere restituito al servizio post - vendita o ad un rivenditore, il trasporto è a carico del Cliente. La spedizione dovrà, in ogni caso, essere preventivamente concordata. Allegata alla spedizione deve essere sempre inserita una nota esplicativa circa le motivazioni dell'invio dello strumento. Per la spedizione utilizzare solo l'imballaggio originale; ogni danno causato dall'utilizzo di imballaggi non originali verrà addebitato al Cliente.