

MultiPlus 2kVA 230V

Indice

1. IMPORTANTI ISTRUZIONI DI SICUREZZA - CONSERVARE QUESTE ISTRUZIONI	1
2. Descrizione	4
2.1. Generale	4
2.2. Caricabatterie	4
2.3. Autoconsumo: sistemi a energia solare	5
3. Funzionamento	6
3.1. Interruttore On/Off/Charger Only	6
3.2. Controllo remoto	6
3.3. Indicazioni LED	6
4. Installazione	8
4.1. Ubicazione	8
4.2. Collegamento dei cavi della batteria	8
4.3. Connessione del cablaggio CA	9
4.4. Collegamenti opzionali	9
4.4.1. Seconda Batteria	9
4.4.2. Sensore Temperatura	9
4.4.3. Controllo remoto	9
4.4.4. Relè programmabile	10
4.4.5. Collegamento in parallelo (vedere appendice C)	10
4.4.6. Funzionamento trifase (vedere appendice D)	10
5. Configurazione	11
5.1. Impostazioni standard: pronto per l'uso	11
5.2. Spiegazione delle impostazioni	11
5.3. Configurazione del MultiPlus	14
5.3.1. VE.Bus Quick Configure Setup	14
5.3.2. VE.Bus System Configurator	14
5.4. Configurazione tramite DIP switch	14
5.4.1. DIP switch 1-3	14
5.4.2. Impostazioni esemplari	15
6. Manutenzione	16
7. Tabella di risoluzione problemi	17
8. Dati tecnici	19
9. APPENDICE	21
9.1. Appendice A: panoramica connessioni	21
9.2. Appendice B: informazioni per l'installazione	21
9.3. Appendice C: collegamento in parallelo	23
9.4. Appendice D: collegamento trifase	23
9.5. Appendice E: algoritmo di carica	23
9.6. Appendice F: compensazione della temperatura	24
9.7. Appendice G: dimensioni	25

1. IMPORTANTI ISTRUZIONI DI SICUREZZA - CONSERVARE QUESTE ISTRUZIONI

Generale

Questo manuale contiene importanti istruzioni di sicurezza e funzionamento dell'unità nautica MultiPlus.

ATTENZIONE - Per ridurre il rischio di lesioni, caricare solo batterie ricaricabili VRLA o Li-Ion. Altri tipi di batterie potrebbero esplodere, causando lesioni e danni alle persone.

Non esporre il caricatore a pioggia o neve.

L'utilizzo di collegamenti non raccomandati o non venduti dal produttore dell'unità nautica potrebbe causare incendi, scosse elettriche o lesioni alle persone.

Non smontare l'unità nautica: se fossero necessari assistenza o riparazione, portarla a un centro tecnico qualificato. Rimontarla in modo erraneo potrebbe causare un pericolo di scossa elettrica o incendio.

Per ridurre il rischio di scossa elettrica, scollegare l'unità nautica dalla presa prima di qualsiasi manutenzione o pulizia. Spegnerne i comandi non riduce tale rischio.



AVVERTENZA: RISCHIO DI GAS ESPLOSIVI

LAVORARE IN PROSSIMITÀ DI UNA BATTERIA PIOMBO-ACIDO È PERICOLOSO. LE BATTERIE GENERANO GAS ESPLOSIVI DURANTE IL LORO NORMALE FUNZIONAMENTO. PER QUESTA RAGIONE, PRIMA DI OGNI INTERVENTO DI ASSISTENZA SULL'UNITÀ NELLE VICINANZE DELLA BATTERIA, È ESTREMAMENTE IMPORTANTE LEGGERE QUESTO MANUALE E SEGUIRE SCRUPolosAMENTE LE ISTRUZIONI.

Per ridurre il rischio di esplosione, seguire queste istruzioni e quelle pubblicate dal produttore della batteria e dal produttore di ogni unità che si voglia utilizzare in prossimità della batteria stessa. Controllare i segnali di avvertimento su questo prodotto e sul motore.

PRECAUZIONI PERSONALI

- i. Dovrebbe esserci sempre qualcuno a portata di voce o abbastanza vicino da poter soccorrere il collega che lavora nelle vicinanze di una batteria piombo acido.
- ii. Predisporre abbastanza acqua fresca e sapone nelle vicinanze, per intervenire in caso l'acido della batteria entri in contatto con pelle, indumenti od occhi.
- iii. Indossare tutti i dispositivi di protezione per gli occhi e indumenti protettivi. Evitare di toccarsi gli occhi mentre si lavora vicino alla batteria.
- iv. Se l'acido della batteria entra in contatto con la pelle o con gli indumenti, lavare immediatamente con acqua e sapone. Se l'acido entra in contatto con gli occhi, sciacquarli immediatamente con abbondante acqua fredda per almeno 10 minuti e rivolgersi subito al medico.
- v. MAI fumare né generare scintille o fiamme in prossimità di una batteria o un motore.
- vi. Prestare particolare attenzione per ridurre il rischio di far cadere strumenti metallici sulla batteria. Ciò potrebbe causare scintille o il cortocircuito della batteria oppure danneggiare altre parti elettriche, che potrebbero causare un'esplosione.
- vii. Non indossare oggetti metallici come anelli, bracciali, collane e orologi quando si lavora con una batteria piombo acido, giacché può produrre una corrente di cortocircuito sufficiente alta da provocare la fusione di tali oggetti, causando gravi ustioni.
- viii. MAI caricare una batteria congelata.
- ix. Se fosse necessario rimuovere la batteria dal natante, per prima cosa rimuovere sempre il morsetto di terra della batteria. Assicurarsi che tutti gli accessori del natante siano spenti, per non creare un arco.
- x. Assicurarsi che la zona attorno alla batteria sia ben ventilata.
- xi. Pulire i morsetti della batteria. Evitare accuratamente che il corrosivo entri in contatto con gli occhi.
- xii. Studiare tutte le precauzioni specifiche fornite dal produttore della batteria, come il fatto di rimuovere o meno i coperchi delle celle durante la carica e le velocità di carica raccomandate.
- xiii. Versare dell'acqua distillata in ogni cella, finché l'acido della batteria non raggiunge il livello specificato dal produttore della batteria. Ciò aiuta a spurgare il gas in eccesso dalle celle. Non riempire in eccesso. Per le batterie senza i coperchi delle celle, seguire attentamente le istruzioni di ricarica del produttore.

UBICAZIONE DELL'UNITÀ NAUTICA

- i. Ubicare l'unità nautica lontano dalla batteria, in un compartimento a parte e ben ventilato.
- ii. Non posizionare mai l'unità nautica direttamente sopra la batteria, giacché i gas di quest'ultima corrodono e danneggiano l'unità.
- iii. Non consentire mai che l'acido della batteria goccioli sull'unità nautica al momento di controllare la gravità o di riempire la batteria.
- iv. Non far funzionare l'unità nautica in una zona chiusa o con poca ventilazione.

PRECAUZIONI PER IL COLLEGAMENTO CC

Collegare e scollegare le connessioni dell'uscita CC solo dopo aver impostato tutti gli interruttori dell'unità nautica su off e aver rimosso il cavo CA dalla presa elettrica o aver aperto "scollegamento CA".

I COLLEGAMENTI ESTERNI AL CARICATORE DEVONO SODDISFARE I REGOLAMENTI ELETTRICI DELLA GUARDIA COSTIERA DEGLI STATI UNITI (33CFR183, SUB PARTE I).

ISTRUZIONI DI MESSA A TERRA

Quest'unità nautica deve essere collegata a un cablaggio messo a terra, metallico e permanente, oppure si deve predisporre un conduttore di messa a terra delle attrezzature con conduttori di circuito e collegato al morsetto di messa a terra delle attrezzature o inserito nell'unità. I collegamenti all'unità devono rispettare tutti i codici e le ordinanze locali.

Prima di utilizzare il dispositivo, si prega di familiarizzarsi con le funzioni di sicurezza e le istruzioni, leggendo anzitutto la documentazione fornita con il prodotto. Il presente prodotto è progettato e testato in conformità alle normative internazionali. Le apparecchiature devono essere utilizzate esclusivamente per l'applicazione prevista.



RISCHIO DI SCOSSA ELETTRICA

L'utilizzo del presente prodotto prevede la presenza di una fonte di energia permanente (batteria). I morsetti di ingresso e/o uscita possono rimanere pericolosamente sotto tensione anche quando l'apparecchio è disattivato. Scollegare sempre l'alimentazione in CA e la batteria prima di effettuare operazioni di manutenzione o assistenza sul prodotto.

Il prodotto non contiene componenti interni riparabili dall'utente. Non rimuovere il pannello anteriore e non attivare il prodotto se alcuni pannelli sono stati rimossi. Qualsiasi intervento di assistenza deve essere svolto da personale qualificato.

Mai utilizzare il prodotto in luoghi in cui vi sia rischio di esplosioni di gas o polvere. Consultare il manuale di istruzioni della batteria per accertarsi che il prodotto sia idoneo all'uso con la batteria. Attenersi sempre alle istruzioni di sicurezza fornite dal produttore della batteria.

Non tentare mai di caricare batterie non ricaricabili o congelate.

Il convertitore/inverter è progettato per ricaricare batterie. La batteria collegata a questo prodotto è compatibile solo se rispetta gli standard propri del tipo di batteria specifico ed è dotata di un sistema di gestione della batteria che possa monitorizzare e controllare la sua salute elettrica e termica durante la carica. Al momento di installare questo convertitore/inverter, si deve verificare la batteria conformemente alle normative applicabili alle batterie.

Questo dispositivo non dovrà essere utilizzato da persone con abilità fisiche, mentali o sensoriali ridotte (bambini compresi) o con mancanza di esperienza e conoscenza, salvo dietro supervisione o istruzioni sull'uso del dispositivo da parte di una persona responsabile per la loro incolumità. I bambini devono essere supervisionati, per assicurarsi che non giochino con il dispositivo.



Non sollevare carichi pesanti senza assistenza.

Installazione

Leggere le istruzioni contenute nel manuale, prima di procedere all'installazione.

Il presente prodotto è in classe di sicurezza I (fornito con terminale di terra di protezione). **I morsetti di ingresso e/o uscita in CA devono essere dotati di messa a terra continua di protezione. In alternativa si può sfruttare il punto di messa a terra sito all'esterno del prodotto.** Nel caso si sospetti un danneggiamento della protezione di terra, disattivare il prodotto e prendere le necessarie precauzioni per scongiurare un'accensione accidentale. Rivolgersi a personale di assistenza qualificato.

Accertarsi che i cavi di ingresso in CC e CA siano completi di fusibili ed interruttori.

Accertarsi che l'apparecchio venga utilizzato nelle corrette condizioni ambientali. Mai utilizzarlo in ambienti umidi o polverosi. Accertarsi che attorno al prodotto vi sia sufficiente spazio libero per l'aerazione e che le aperture di ventilazione non siano ostruite.

Accertarsi che la tensione di sistema richiesta non superi la capacità del prodotto.

Trasporto e magazzinaggio

Prima di immagazzinare o trasportare il prodotto, accertarsi che l'alimentazione di rete e i cavi della batteria siano stati scollegati.

Si declina qualsiasi responsabilità per danneggiamenti durante il trasporto, qualora l'apparecchio non venga trasportato nel suo imballo originale.

Conservare il prodotto in ambiente asciutto; la temperatura di magazzinaggio deve essere compresa tra $-40\text{ }^{\circ}\text{C}$ e $70\text{ }^{\circ}\text{C}$.

Consultare il manuale di istruzioni della batteria per informazioni relative a trasporto, magazzinaggio, carica, ricarica e smaltimento della batteria.

2. Descrizione

2.1. Generale

Multifunzione

Il MultiPlus deve il proprio nome alle molteplici funzioni che è in grado di svolgere. È un potente inverter ad onda sinusoidale pura, un caricabatterie sofisticato con tecnologia di ricarica adattiva e un interruttore di trasferimento CA ad alta velocità, il tutto in un singolo alloggiamento. Oltre a queste funzioni primarie, inoltre, il MultiPlus presenta diverse caratteristiche avanzate che garantiscono una gamma di nuove applicazioni che verranno illustrate qui di seguito.

Alimentazione in CA continua

In caso di guasto alla rete di distribuzione, o quando l'alimentazione da generatore o banchina è scollegata, l'inverter integrato nel MultiPlus si attiva automaticamente e alimenta i carichi collegati. Ciò avviene in modo così rapido (meno di 20 millisecondi) che i computer e le altre apparecchiature elettroniche continuano a funzionare senza interruzioni.

Possibilità di funzionamento parallelo e trifase

È possibile far funzionare fino a 6 inverter in parallelo per ottenere una maggiore erogazione di potenza.

È anche possibile una configurazione di utilizzo trifase.

PowerControl - Per potenza da generatore o banchina limitata

Con un Pannello Multi Control è possibile impostare un generatore massimo o la corrente di banchina. Il MultiPlus prende in considerazione altri carichi in CA e utilizza quanto eccede per la carica, prevenendo così il sovraccarico dell'alimentazione da generatore o banchina.

PowerAssist - Per una maggiore alimentazione da banchina o generatore

Questa caratteristica porta il principio del PowerControl a una dimensione successiva e permette al MultiPlus di integrare la capacità della fonte alternativa. Quando la potenza di picco viene richiesta spesso, ma solo per un breve periodo di tempo, si può ridurre la taglia necessaria per il generatore o, al contrario, far sì che sia possibile ottenere di più dal collegamento di banchina che è tipicamente limitato. Quando il carico si riduce, l'alimentazione eccedente viene utilizzata per ricaricare la batteria.

Relè programmabile

Il MultiPlus è dotato di un relè programmabile che per default è impostato come relè di allarme. Il relè può essere programmato per tutti gli altri tipi di applicazione, come, ad esempio, per la funzione da relè di avviamento di un generatore.

2.2. Caricabatterie

Caratteristiche di carica adattiva a 4 fasi: corrente costante - assorbimento - mantenimento - stoccaggio

Il sistema di gestione adattiva a microprocessore della batteria può essere regolato per diversi tipi di batterie. La funzione adattiva regola automaticamente il processo di carica rispetto all'utilizzo della batteria.

La giusta quantità di carica: tempo di assorbimento variabile

In caso di scarica leggera, il tempo di assorbimento viene mantenuto breve per impedire il sovraccarico e la formazione eccessiva di gas. Dopo una scarica profonda, il tempo di assorbimento viene prolungato automaticamente in modo da garantire una ricarica completa della batteria.

Prevenzione dei danni provocati da una quantità eccessiva di gas: la modalità Battery Safe

Se per abbreviare il tempo di carica si opta per una corrente di carica elevata e per una tensione di assorbimento superiore, i danni da gassificazione eccessiva verranno evitati limitando automaticamente la velocità di aumento della tensione dopo il raggiungimento della tensione di gassificazione.

Minore manutenzione e invecchiamento quando la batteria non è utilizzata: modalità di accumulo

La modalità di accumulo si attiva se la batteria non viene mai sollecitata per 24 ore. In tale modalità, la tensione di mantenimento si abbassa fino a 2,2 V/cella (13,2 V per una batteria da 12 V) per ridurre al minimo la formazione di gas e la corrosione delle piastre positive. La tensione viene riportata al livello di assorbimento una volta alla settimana per "equilibrare" la batteria. Questo processo impedisce la stratificazione dell'elettrolita e la solfatazione, cause principali dell'invecchiamento prematuro delle batterie.

Due uscite in CC per la carica di due batterie

Il terminale principale in CC è in grado di fornire l'intera corrente di uscita. La seconda uscita, predisposta per la carica della batteria di avviamento, ha un limite di 1A e una tensione di uscita leggermente inferiore.

Per aumentare la durata della batteria: compensazione della temperatura

Il sensore della temperatura (in dotazione al prodotto) serve a ridurre la tensione di carica in caso di innalzamento della temperatura della batteria. Questa funzione è particolarmente importante per le batterie che non richiedono manutenzione le quali, in caso contrario, rischiano di esaurirsi per sovraccarico.

Per saperne di più su batterie e carica

Il nostro libro "Energy Unlimited" fornisce ulteriori informazioni sulle batterie e sulla loro carica ed è disponibile gratuitamente nel nostro sito web (vedere www.victronenergy.com -> Download -> Documenti informativi). Per ulteriori informazioni circa le caratteristiche di carica adattiva, si prega di consultare la pagina "Informazioni tecniche generali" del nostro sito.

2.3. Autoconsumo: sistemi a energia solare

Quando il MultiPlus è usato in una configurazione in cui alimenta l'energia alla rete, occorre abilitare la conformità del codice di rete selezionando l'impostazione del codice di rete per il Paese con lo strumento VEConfigure.

Dopo l'impostazione, è richiesta una password per disabilitare la conformità al codice di rete o modificarne i parametri.

Se il codice di rete locale non è supportato dal MultiPlus, occorre utilizzare un'interfaccia esterna certificata per allacciare il MultiPlus alla rete.

Nota particolare per gli utenti australiani: La certificazione IEC62109.1 e l'omologazione CEC per l'utilizzo off-grid NON implicano l'omologazione per gli impianti ad interazione con la rete. Sono necessarie delle ulteriori certificazioni, oltre la IEC 62109.2 e la AS 4777.2.2015, prima di poter implementare un sistema ad interazione con la rete. Si prega di vedere il sito del Clean Energy Council per sapere le attuali omologazioni.

3. Funzionamento

3.1. Interruttore On/Off/Charger Only

Quando l'interruttore è posto su "on" (acceso), il prodotto è pienamente funzionale. L'inverter entra in funzione determinando l'accensione del LED "inverter on" (inverter acceso).

Una eventuale tensione in CA collegata al morsetto "AC in" passa al morsetto "AC out", se conforme alle specifiche. L'inverter si spegne, il LED "Charger" (alimentazione di rete attiva) si accende e il caricabatterie avvia la carica. Se la tensione al morsetto "AC-in" non rispetta le specifiche, l'inverter si accende.

Quando l'interruttore si trova su "charger only" (solo caricabatterie), entra in funzione solamente il caricabatterie del MultiPlus (con tensione di rete presente). In questa modalità anche l'ingresso viene inviato al morsetto "AC out".






Quando si desidera il funzionamento del solo caricabatterie, accertarsi di posizionare l'interruttore su "charger only". Tale accorgimento impedisce all'inverter di entrare in funzione in caso di interruzione della tensione di rete e, di conseguenza, impedisce alle batterie di scaricarsi.


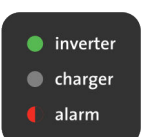


3.2. Controllo remoto



Il controllo a distanza è possibile grazie ad un interruttore o al pannello Multi Control. Il pannello Multi Control è dotato di una semplice manopola girevole tramite la quale è possibile impostare la corrente massima dell'ingresso in CA: vedere PowerControl nella sezione 2.

3.3. Indicazioni LED



-  LED spento
-  LED lampeggiante
-  LED acceso

Inverter/caricabatterie

	<p>Interruttore On/Off/Charger Only = On L'inverter è acceso e alimenta il carico.</p>
	<p>Interruttore On/Off/Charger Only = On L'inverter è acceso e alimenta il carico. Preallarme: sovraccarico o bassa tensione della batteria o sovratemperatura inverter</p>
	<p>Interruttore On/Off/Charger Only = On L'inverter è spento per l'attivazione di uno dei seguenti allarmi: sovraccarico o bassa tensione della batteria o sovratemperatura inverter o eccessiva tensione di ondulazione in CC.</p>
	<p>Interruttore On/Off/Charger Only = On La tensione di ingresso in CA viene commutata e il caricabatterie lavora in modalità di mantenimento.</p>

	<p>Interruttore On/Off/Charger Only = On PowerControl e PowerAssist:</p> <p>L'ingresso in CA viene commutato e la corrente di carica è pari a zero.</p> <p>L'inverter è acceso e, con il PowerAssist, assiste l'ingresso in CA fornendo potenza addizionale al carico (veda la sezione 2.1).</p>
	<p>Interruttore On/Off/Charger Only = On Sistema di accumulo di energia (ESS):</p> <p>La tensione di ingresso in CA è commutata. L'inverter è acceso e alimenta il carico o alimenta la rete con l'eccesso di potenza.</p>

Solo caricabatterie

	<p>Interruttore On/Off/Charger Only = Charger only</p> <p>La tensione di ingresso in CA viene commutata e il caricabatterie lavora in modalità "bulk" (prima fase di carica) o "absorption" (assorbimento).</p>
	<p>Interruttore On/Off/Charger Only = Charger only</p> <p>L'ingresso in CA viene commutato e il caricabatterie lavora in modalità di mantenimento o di stoccaggio.</p>



Il MultiPlus si arresterà se si verificano quattro eventi anomali in un lasso di 30 secondi. Il MultiPlus può essere ripristinato posizionando l'interruttore su Off e poi On.

4. Installazione



L'installazione del presente prodotto deve essere effettuata da elettricisti qualificati.

ATTENZIONE - Per ridurre il rischio di lesioni, caricare solo batterie VRLA o Li-Ion. Altri tipi di batterie potrebbero esplodere, causando lesioni e danni alle persone!

4.1. Ubicazione

Installare il prodotto in luogo asciutto, ben ventilato e il più possibile vicino alle batterie. Attorno al dispositivo deve essere lasciato uno spazio libero di almeno 10 cm per consentirne il raffreddamento.



1. Una temperatura ambiente troppo elevata porta alle seguenti conseguenze:

- Durata vita utile ridotta
- Corrente di carica ridotta.
- Potenza di picco ridotta o arresto completo dell'inverter.

2. Mai montare il prodotto direttamente sulle le batterie.

Per il montaggio vedere G



Ai fini della sicurezza, installare il presente prodotto in un ambiente termo-resistente. Accertarsi che nelle immediate vicinanze non vi siano sostanze chimiche, elementi in materiale sintetico, tende e altri materiali tessili, ecc.

4.2. Collegamento dei cavi della batteria

NON sono presenti fusibili CC interni.

Per sfruttare a pieno il potenziale del prodotto, utilizzare batterie con capacità sufficiente e cavi di collegamento batteria di sezione adeguata. Vedere la tabella seguente:

	12/2000/80	24/2000/50	48/2000/25
Capacità batterie consigliata (Ah)	350-1000	200-500	100-250
Fusibile CC consigliato	300 A	200 A	100 A
Sezione trasversale consigliata (mm ²) dei morsetti di collegamento +/-			
0 - 5 m	70 mm ²	35 mm ²	25 mm ²
5 - 10 m	95 mm ²	70 mm ²	50 mm ²

Annotazione: La resistenza interna è il fattore più importante quando si lavora con batterie a bassa capacità. Consultare il fornitore o le sezioni pertinenti della pubblicazione "Energy Unlimited" ("Energia illimitata"), scaricabile dal nostro sito internet.

Procedura

Per collegare i cavi della batteria, procedere come segue:



Utilizzare una chiave di serraggio con isolamento per evitare di mettere in cortocircuito la batteria.

Coppia raccomandata: 12 Nm (dado M8)

Evitare di mettere in cortocircuito i cavi di collegamento della batteria.

- Allentare le due viti sul fondo della custodia e rimuovere il pannello di servizio.
- Collegare i cavi della batteria: vedere l'Appendice A.
- Serrare i dadi a fondo per determinare una resistenza di contatto minima.

Qualsiasi intervento di assistenza deve essere svolto da personale qualificato.

4.3. Connessione del cablaggio CA



Il presente prodotto è in classe di sicurezza I (fornito con terminale di terra di protezione). **I morsetti di ingresso e/o uscita in CA e/o il punto di messa a terra del telaio sull'esterno del prodotto devono essere dotati di messa a terra continua.**

Il MultiPlus è dotato di relè di massa (relè H, vedere Appendice B) che collega automaticamente l'uscita del Neutro al telaio, se non è disponibile alcuna alimentazione CA esterna. Se invece viene fornita una alimentazione CA esterna, il relè di massa H si apre prima della chiusura del relè di sicurezza di ingresso. Ciò assicura il corretto funzionamento dell'interruttore differenziale collegato all'uscita.

- Negli impianti fissi è possibile assicurare la messa a terra continua tramite il filo di terra dell'ingresso in CA. Altrimenti bisogna mettere a terra la carcassa.
- Nelle installazioni mobili l'interruzione del collegamento banchina causa la simultanea interruzione del collegamento a terra. In tal caso si dovrà collegare la carcassa al telaio (del veicolo) o allo scafo o alla piastra di messa a terra (dell'imbarcazione).
- Il collegamento diretto alla messa a terra di banchina è sconsigliato nel caso delle imbarcazioni a causa della possibile corrosione galvanica. Il problema si risolve utilizzando un trasformatore di isolamento.

Il connettore dei morsetti di entrata e uscita alla rete si trova sul fondo del MultiPlus, vedere appendice A. I cavi di terra o di rete devono essere collegati al connettore con un cavo a tre fili. Utilizzare cavi a tre fili con anima flessibile e sezione trasversale di almeno 6 mm². **Coppia raccomandata: 1,6 Nm**

Procedimento (vedere appendice A) Quando si collega la CA, non invertire il neutro e la fase.

L'inverter incorpora un trasformatore di isolamento della frequenza di alimentazione generale. Ciò impedisce alla corrente CC di arrivare a qualsiasi porta CA. Di conseguenza, si può utilizzare il tipo A di RCD.

• AC-in

Il cavo dell'entrata in CA può essere collegato alla morsettiera "AC-in".

Da destra a sinistra: "N" (neutro), "PE" (terra) e "L" (fase)

L'ingresso CA deve essere protetto per mezzo di fusibile o disgiuntore magnetico con portata di 32 A e sezione del cavo di dimensione adeguata. Se l'alimentazione in CA dell'ingresso ha portata inferiore, il fusibile o il disgiuntore magnetico devono essere dimensionati in funzione di essa.

• AC-out

Il filo dell'uscita CA può essere collegato direttamente alla morsettiera "AC-out".

Da sinistra a destra: "N" (neutro), "PE" (terra) e "L" (fase)

Grazie alla sua funzione PowerAssist, il MultiPlus può arrivare ad aggiungere ben 2 kVA (ossia 2000 / 230 = 9 A) all'uscita quando è richiesta la potenza di picco. Se a tale valore si somma una corrente di ingresso massima di 32 A, l'uscita potrà fornire fino a 32 + 9 = 41 A.

È necessario integrare in serie con l'uscita anche un interruttore differenziale e un fusibile o disgiuntore magnetico con portata adeguata al carico previsto, mentre la sezione del filo va dimensionata di conseguenza.

4.4. Collegamenti opzionali

Sono inoltre possibili alcuni collegamenti opzionali:

Allentare le quattro viti della parte anteriore della custodia e rimuovere il pannello anteriore.

4.4.1. Seconda Batteria

Il Multi è dotato di collegamento (+) per la carica di una batteria di avviamento. Per il collegamento vedere Appendice A.

L'uscita della carica di compensazione è preservata da una protezione automatica contro sovracorrente e sovraccarico (corrente 1 A I_{max} = 5,5 A)

4.4.2. Sensore Temperatura

Per una carica a compensazione di temperatura, è possibile usare il sensore di temperatura in dotazione con il prodotto. Il sensore è isolato e deve essere montato sul polo negativo della batteria. Le tensioni di uscita predefinite per le modalità di mantenimento e assorbimento sono impostate su 25 °C. Nella modalità di regolazione, la compensazione della temperatura è disattivata.

4.4.3. Controllo remoto

Il controllo remoto del prodotto si può ottenere in due modi:

- Con un interruttore on/ off esterno (Rimuovere Link “Connettore interruttore Remoto H”)
- Con un pannello Multi Control

Consultare la sezione 5.4 per la corretta impostazione dei DIP switch.

4.4.4. Relè programmabile

Il MultiPlus è dotato di un relè multifunzione, che per default è impostato come relè di allarme. Il relè può essere programmato per tutti gli altri tipi di applicazione, come, ad esempio, per avviare un generatore (è necessario il software VEConfigure).

4.4.5. Collegamento in parallelo (vedere appendice C)

Il MultiPlus può essere collegato in parallelo con svariati dispositivi identici. Tale collegamento viene realizzato tra i dispositivi per mezzo di cavi di rete RJ45 UTP standard. Il sistema (una o più unità MultiPlus ed eventuale pannello di controllo) necessiterà di specifica configurazione (vedere la sezione 5).

Nel caso di un collegamento delle unità MultiPlus in parallelo, si dovranno soddisfare i seguenti requisiti:

- Numero massimo di unità collegate in parallelo: sei.
- Collegamento in parallelo esclusivamente di dispositivi identici.
- Uguale lunghezza e sezione dei cavi di collegamento in CC tra i dispositivi.
- In caso di utilizzo di punti di distribuzione in CC positivi e negativi, la sezione del collegamento tra le batterie e il punto di distribuzione di CC deve almeno equivalere alla somma delle sezioni necessarie per i collegamenti tra il punto di distribuzione e le unità MultiPlus.
- Collocare le unità MultiPlus in modo che siano vicine tra loro ma lasciare almeno 10 cm di spazio sotto, sopra e ai lati delle unità per consentire una corretta aerazione.
- Il sensore di temperatura della batteria deve solamente essere collegato ad una delle unità del sistema. Se si deve misurare la temperatura di più batterie, è possibile anche collegare i sensori di altre unità MultiPlus presenti nel sistema (per un massimo di un sensore per ciascun MultiPlus). La compensazione della temperatura durante la carica della batteria si regola in base al sensore che indica la temperatura più elevata.
- Si può collegare un solo remoto al sistema.

4.4.6. Funzionamento trifase (vedere appendice D)

È possibile utilizzare il MultiPlus anche in configurazione trifase a Y. Per tale configurazione viene realizzato un collegamento tra i dispositivi per mezzo di cavi di rete RJ45 UTP standard (gli stessi utilizzati per il funzionamento in parallelo). Il sistema (una o più unità MultiPlus ed eventuale pannello di controllo) necessiterà di specifica configurazione (vedere la sezione 5).

Pre-requisiti: vedere la sezione 4.4.5.

5. Configurazione



Eventuali modifiche alle impostazioni devono essere effettuate solo da ingegneri qualificati.

Leggere attentamente le istruzioni prima di procedere alle modifiche.

Collocare le batterie in luogo asciutto e ben ventilato durante la carica.

5.1. Impostazioni standard: pronto per l'uso

Al momento della consegna, il MultiPlus è regolato sulle impostazioni di fabbrica standard. Generalmente, le impostazioni sono regolate per garantire il funzionamento dell'unità in solitario.



È possibile che la tensione di carica standard della batteria non sia adeguata alle vostre batterie! Consultare la documentazione fornita dal produttore o contattare il fornitore della batteria!

Impostazioni di fabbrica standard per MultiPlus

Frequenza inverter	50 Hz
Intervallo della frequenza di ingresso	45 - 65 Hz
Intervallo tensione di ingresso	180 - 265 VCA
Tensione inverter	230 VCA
Funzionamento autonomo / parallelo / trifase	autonomo
Modalità ricerca	off
Relè di terra	on
Caricabatterie acceso/spento	on
Algoritmo di carica della batteria	adattiva a quattro fasi con modalità BatterySafe
Corrente di carica	100 % della corrente di carica massima
Tipo di batteria	Victron Gel Deep Discharge (compatibile anche con Victron AGM Deep Discharge)
Carica di equalizzazione automatica	off
Tensione di assorbimento	14,4 / 28,8 / 57,6 V
Tempo di assorbimento	fino ad 8 ore (in base al tempo della prima fase di carica)
Tensione di mantenimento	13,8 / 27,6 / 55,2 V
Tensione di accumulo	13,2 / 26,4 / 52,8 V (non regolabile)
Tempo di assorbimento ripetuto	1 ora
Intervallo di assorbimento ciclico	7 giorni
Protezione per la prima fase di carica	off
Limite di corrente CA in ingresso	12 A (= limite di corrente regolabile per funzioni PowerControl e PowerAssist)
Funzione UPS	on
Limitatore dinamico di corrente	off
WeakAC	off
BoostFactor	2
Relè programmabile	funzione allarme

5.2. Spiegazione delle impostazioni

Qui di seguito vengono spiegate brevemente le impostazioni non intuitive. Per ulteriori informazioni si rimanda ai file di aiuto contenuti nei programmi di configurazione (vedere la sezione 5.3).

Frequenza inverter

Frequenza in uscita se non vi è CA in ingresso.

Possibilità di regolazione: 50 Hz; 60 Hz

Intervallo della frequenza di ingresso

Intervallo della frequenza di ingresso ammesso dal MultiPlus. Il MultiPlus si sincronizza entro questo intervallo con la frequenza di ingresso in CA. La frequenza di uscita diventa quindi equivalente a quella di ingresso.

Possibilità di regolazione: 45 – 65 Hz; 45 – 55 Hz; 55 – 65 Hz

Intervallo tensione di ingresso

Intervallo della tensione di ingresso ammesso dal MultiPlus. Il MultiPlus si sincronizza entro questo intervallo con la tensione di ingresso in CA. La tensione di uscita diventa quindi equivalente a quella di ingresso.

Possibilità di regolazione:

Limite inferiore: 180 - 230 V

Limite superiore: 230 - 270 V

Tensione inverter

Tensione di uscita del MultiPlus con funzionamento della batteria.

Possibilità di regolazione: 210 – 245 V

Funzionamento autonomo/ parallelo/ impostazione bi-trifase

Utilizzando più dispositivi, è possibile:

• aumentare la potenza totale dell'inverter (più dispositivi in parallelo)

• creare una sistema con fase ausiliaria.

• creare una sistema trifase.

Le impostazioni standard del prodotto sono concepite per funzionamento autonomo. Per il funzionamento in parallelo o trifase, vedere le sezioni 4.4.5 e 4.4.6.

Modalità ricerca

Se la modalità di ricerca è su "on", il consumo di energia durante il funzionamento a vuoto diminuisce di circa il 70 %. In questa modalità il MultiPlus, durante il funzionamento come inverter, si spegne in caso di operazione a vuoto o condizioni di carico minimo e si riaccende brevemente ogni due secondi. Se la corrente di uscita supera un livello predeterminato, l'inverter continuerà a funzionare. Altrimenti si disattiverà nuovamente.

La modalità Search (Ricerca) è impostabile tramite DIP switch.

È possibile impostare i livelli di carico "shut down" (spegnimento) e "remain on" (funzionamento continuo) della modalità Search tramite il VEConfigure.

Le impostazioni standard sono:

Spegnimento: 30 Watt (carico lineare)

Accensione: 60 Watt (carico lineare)

AES (Risparmio energetico automatico)

Invece della modalità di ricerca, si può selezionare anche la modalità AES (solamente con l'aiuto di VEConfigure).

Se questa impostazione è attiva, il consumo di energia durante il funzionamento a vuoto o con carico minimo diminuisce di circa il 20 % con una minima "riduzione di ampiezza" della tensione sinusoidale.

Relè di massa (vedere l'Appendice B)

Con questo relè (H), il conduttore neutro dell'uscita in CA viene messo a terra sul telaio ogni volta che il relè di protezione contro il ritorno di energia è aperto. Ciò assicura il corretto funzionamento degli interruttori differenziali dell'uscita.

Se durante il funzionamento dell'inverter si ha bisogno di un'uscita priva di collegamento a terra, questa funzione deve essere disattivata. (Utilizzare VEConfigure)

L'impostazione standard è quella "adattiva a quattro fasi con modalità BatterySafe". Per la descrizione vedere la sezione 2.

Questa è la curva di carica consigliata. Per ulteriori caratteristiche consultare i file di aiuto, contenuti nei programmi di configurazione del software.

Tipo di batteria

L'impostazione standard è la più adeguata per le batterie tipo Victron Gel Deep Discharge, Gel Exide A200 e per le batterie stazionarie a piastre tubolari (OPzS). Questa impostazione può essere utilizzata in molte altre batterie: ad es. Victron AGM Deep Discharge, altre batterie AGM e molti altri tipi di batterie piatte a liquido elettrolita. Quattro tensioni di carica regolabili tramite DIP switch.

Carica di equalizzazione automatica

Questa impostazione è pensata per batterie da trazione a piastre tubolari. Durante l'assorbimento, il limite di tensione aumenta fino a 2,83 V/cella (34 V per una batteria da 24 V) una volta che la corrente di carica sia scesa al di sotto del 10 % della massima corrente impostata.

Tempo di assorbimento

Il tempo di assorbimento dipende dal tempo della prima fase di carica (curva di carica adattiva) in modo da ottenere una carica ottimale della batteria. Se si seleziona la modalità di carica fissa, anche il tempo di assorbimento risulta fisso. Per la maggior parte delle batterie un tempo di assorbimento massimo di otto ore è sufficiente. Se si seleziona una tensione di assorbimento molto elevata per ottenere una carica veloce (ciò è possibile solamente per batterie aperte o a liquido elettrolita) è da preferirsi una durata di quattro ore. Grazie ai DIP switch è possibile impostare un tempo di quattro o otto ore. Nel caso della curva di carica adattiva, ciò determina il tempo massimo di assorbimento.

Tensione di accumulo, Tempo di assorbimento ciclico, Intervallo di assorbimento ciclico

Vedere la sezione 2.

Protezione per la prima fase di carica

Impostazione per difetto: off. Quando questa impostazione è attiva, il tempo di carica per la prima fase di carica è limitato a 10 ore. Un tempo di carica superiore potrebbe essere sintomo di un errore di sistema (ad es. una cella della batteria in cortocircuito).

Limite di corrente ingresso in CA

Quelle che seguono sono le impostazioni del limite di corrente che fanno entrare in funzione il PowerControl ed il PowerAssist. L'impostazione di fabbrica è di 16 A.

Vedere Sezione 2, la pubblicazione "Energy Unlimited" o le svariate descrizioni di questa caratteristica unica nel nostro sito internet www.victronenergy.com.

Annotazione: minima impostazione di corrente ammessa per PowerAssist: 2,7 A.

(2,7 A per unità in caso di funzionamento in parallelo).

Funzione UPS

Se questa impostazione è attiva e la CA in ingresso si interrompe, il MultiPlus passa alla modalità inverter praticamente senza subire alcun arresto. Pertanto è possibile utilizzare il MultiPlus come Gruppo di continuità (UPS) per tutte quelle apparecchiature sensibili quali computer e sistemi di comunicazione. La tensione di uscita di alcuni generatori di piccole dimensioni è troppo instabile o distorta per consentire l'utilizzo di questa impostazione*: il MultiPlus passerebbe continuamente alla modalità inverter. Per tale motivo l'impostazione si può disattivare. Il MultiPlus risponderà allora con minor rapidità alle oscillazioni di tensione di ingresso in CA. Il tempo di commutazione al funzionamento come inverter sarà dunque leggermente più elevato ma la maggior parte delle apparecchiature (computer, orologi o elettrodomestici in generale) non ne risentirà affatto. Raccomandazioni: Disattivare la funzionalità UPS in caso di mancata sincronizzazione del MultiPlus o di continua commutazione alla modalità inverter.

*In generale, l'impostazione UPS può essere lasciata in funzione se il MultiPlus è collegato ad un generatore con un "alternatore sincrono con AVR".

Può essere necessario impostare la modalità UPS su "off" (disattivata) se il MultiPlus è collegato ad un generatore con un "alternatore sincrono controllato da un condensatore" o un alternatore asincrono.

Limitatore dinamico di corrente

Pensato per i generatori, giacché la tensione in CA è generata tramite un inverter statico (i cosiddetti "generatori ad inverter"). In questi generatori, l'rpm è ridotto in caso di carichi bassi: questo riduce il rumore, il consumo di carburante e l'inquinamento. Lo svantaggio è che la tensione in uscita subirà un intenso calo o si azzererà del tutto in caso di improvviso aumento del carico.

Un carico maggiore potrà essere alimentato solamente dopo che il motore sia entrato in regime.

Se questa impostazione è attiva, il MultiPlus riduce la corrente di carica finché non raggiunge il limite di corrente impostato. Ciò consente al motore del generatore di entrare a regime.

Questa impostazione viene utilizzata spesso anche per i generatori di tipo "classico", che rispondono lentamente alle variazioni improvvise del carico.

WeakAC

Una forte distorsione della tensione di ingresso può comportare un funzionamento difficoltoso o addirittura nullo del caricabatterie. Se si è impostato WeakAC, il caricabatterie sopporta sì una tensione molto distorta, ma al costo di una grande distorsione della corrente di ingresso.

Raccomandazioni: Attivare la funzione WeakAC se il caricabatterie sta caricando a fatica o non sta caricando affatto (cosa per altro assolutamente rara!). Se necessario, attivare contemporaneamente anche il limitatore dinamico di corrente e ridurre la corrente di carica massima per scongiurare un sovraccarico del generatore.

BoostFactor

Modificare questa impostazione solo dopo aver consultato Victron Energy o un ingegnere istruito da Victron Energy!

Relè programmabile

Per difetto, il relè programmabile è impostato in funzione di allarme, ossia il relè si disaccita in caso di allarme o preallarme (temperatura inverter eccessiva, ondulazione in ingresso troppo elevata, tensione della batteria troppo bassa).

Software VEConfigure

Grazie al Software VEConfigure, il relè può anche essere programmato ad altri fini, come, ad esempio, per fornire un segnale di avvio del generatore.

5.3. Configurazione del MultiPlus

È necessario il seguente hardware:

Un'interfaccia MK3-USB (da VE.Bus a USB).

In alternativa, si può utilizzare l'Interfaccia MK2.2b (da VE.Bus a RS232) (è necessario un cavo RJ45 UTP).

5.3.1. VE.Bus Quick Configure Setup

VE.Bus Quick Configure Setup è un software tramite il quale è possibile configurare semplicemente sistemi di massimo tre MultiPlus (funzionamento in parallelo o trifase). Il software è scaricabile gratuitamente da www.victronenergy.com.

5.3.2. VE.Bus System Configurator

Per la configurazione di applicazioni avanzate e/o di sistemi composti di quattro o più inverter, utilizzare il software **VE.Bus System Configurator**. Il software si può scaricare gratuitamente da www.victronenergy.com.

5.4. Configurazione tramite DIP switch

È possibile modificare alcune impostazioni tramite DIP switch.

Procedura:

- Avviare il MultiPlus, preferibilmente a vuoto e senza tensione in CA sugli ingressi. Il MultiPlus entrerà in modalità inverter.
- Impostare i DIP switch come richiesto.
- Salvare le impostazioni alternando il DIP switch 3 una volta.

5.4.1. DIP switch 1-3

Questi DIP switch possono essere utilizzati per impostare:

- Tensione di carica della batteria e tempo di assorbimento
- Modalità ricerca

Ds1-ds2: Impostazione dell'algoritmo di carica (Per ulteriori impostazioni del sistema, utilizzare VEConfigure)

Ds1-ds2	Tensione di assorbimento	Tensione di mantenimento	Tensione di stoccaggio	Tempo di assorbimento (ore)	Compatibile con
Ds1=off Ds2=off (per difetto)	14.4 28.8 57.6	13.8 27.6 55.2	13.2 26.4 52.8	8	Gel Victron Deep Discharge Gel Exide A200 AGM Victron Deep Discharge
Ds1=on Ds2=off	14.1 28.2 56.4	13.8 27.6 55.2	13.2 26.4 52.8	8	Gel Victron Long Life (OPzV) Gel Exide A600 (OPzV) Batterie MK al Gel Ioni di litio (LiFePO4)

Ds1-ds2	Tensione di assorbimento	Tensione di mantenimento	Tensione di stoccaggio	Tempo di assorbimento (ore)	Compatibile con
Ds1=off Ds2=on	14.7 29.4 58.8	13.8 27.6 55.2	13.2 26.4 52.8	5	Victron Deep Discharge AGM Piastrine tubolari o batterie OPzS in modalità di semi-mantenimento AGM con celle a spirale
Ds1=on Ds2=on	15.0 30.0 60.0	13.8 27.6 55.2	13.2 26.4 52.8	6	Piastrine tubolari o batterie OPzS in modalità ciclica

Doppia funzione del DS3.

ds3: Modalità di Ricerca e stoccaggio **off = disattivata** **on = attiva**

Salvare le impostazioni alternando il DIP switch 3 una volta.

5.4.2. Impostazioni esemplari

L'esempio 1 illustra l'impostazione di fabbrica (dal momento che le impostazioni di fabbrica vengono impostate tramite computer, tutti i DIP switch di un prodotto nuovo sono impostati su "off" – spento).

DS-1 off Tensione di carica	DS-1 off DS-2 on DS-2 off	DS-1 on DS-2 on DS-3 on
DS-2 off Tensione di carica		
DS-3 off Tensione di carica		
Esempio 1: (impostazioni di fabbrica) 1.2 GEL 14,4 V 3 Modalità di ricerca off 3 Salva imp.: off→ on→ off	Esempio 2 1.2 Gel Victron Long Life Li-ion (LiFePO4) 3 Modalità di ricerca off 3 Salva imp.: off→ on→ off	Esempio 3 1.2 Piastra tubolare 15 V 3 Modalità di ricerca off 3 Salva imp.: off→ on→ off

Salvare le impostazioni alternando il DIP switch 3 una volta.

I LED "charger" e "alarm" lampeggiano per segnalare che le impostazioni sono state accettate.

6. Manutenzione

Il MultiPlus non richiede particolare manutenzione, che dovrà essere eseguita da personale qualificato. Evitare che il dispositivo venga a contatto con umidità, olio, fuliggine o vapori e pulirlo regolarmente.

7. Tabella di risoluzione problemi

Per l'individuazione dei guasti più comuni procedere come indicato di seguito.

Disconnettere i carichi in CC dalle batterie e quelli in CA dall'inverter prima di verificare l'inverter e/o il caricabatterie.

Contattare il concessionario Victron Energy di fiducia in caso sia impossibile sanare il guasto.

Problema	Causa	Risoluzione
Mancato avviamento dell'inverter all'accensione	La tensione della batteria è troppo alta o troppo bassa	Accertarsi che la tensione della batteria rientri nell'intervallo corretto.
L'inverter non funziona.	Il processore è in modalità di non funzionamento	Scollegare la tensione di rete. Disattivare l'interruttore anteriore, attendere 4 secondi. Attivare l'interruttore anteriore.
Il LED di allarme lampeggia	Preallarme, caso 1. La tensione di ingresso in CC è bassa	Caricare la batteria o controllarne i collegamenti.
Il LED di allarme lampeggia	Preallarme, caso 2. Temperatura ambiente troppo elevata	Posizionare l'inverter in ambiente fresco e ben ventilato o ridurre il carico.
Il LED di allarme lampeggia	Preallarme, caso 3. Carico dell'inverter superiore al carico nominale	Ridurre il carico.
Il LED di allarme lampeggia	Preallarme, caso 4. Tensione di ondulazione su ingresso in CC superiore a 1,25 Vrms	Controllare cavi e morsetti della batteria. Controllare la capacità della batteria e aumentarla se del caso.
Il LED di allarme lampeggia a intermittenza	Preallarme, caso 5. Bassa tensione della batteria e carico troppo elevato	Caricare le batterie, ridurre il carico o installare batterie con maggiore capacità. Montare cavi batteria più corti e/o più spessi.
Il LED di allarme è acceso	L'inverter si è disinserito a causa di un preallarme	Verificare sulla tabella l'azione da intraprendere.
Il caricabatterie non funziona.	La tensione o la frequenza di ingresso in CA è al di fuori dell'intervallo	Accertarsi che la tensione di ingresso sia compresa tra 185 VCA e 265 VCA e che la frequenza corrisponda a quella impostata.
La batteria non si carica completamente	Corrente di carica errata	Regolare la corrente di carica ad un livello compreso tra 0,1 e 0,2 volte la capacità della batteria.
	Collegamento della batteria non ottimale	Controllare i morsetti della batteria.
	La tensione di assorbimento è stata impostata ad un livello sbagliato	Regolare la tensione di assorbimento sul valore corretto.
	La tensione di mantenimento è stata impostata ad un livello sbagliato	Regolare la tensione di mantenimento sul valore corretto.
	Il fusibile CC interno è difettoso	Inverter danneggiato.
La batteria è sovraccarica	La tensione di assorbimento è stata impostata ad un livello sbagliato	Regolare la tensione di assorbimento sul valore corretto.
	La tensione di mantenimento è stata impostata ad un livello sbagliato	Regolare la tensione di mantenimento sul valore corretto.
	Batteria difettosa	Sostituire la batteria.
	La batteria è sottodimensionata	Ridurre la corrente di carica o utilizzare una batteria con capacità superiore.
	La batteria si è surriscaldata	Collegare un sensore di temperatura.
La corrente di carica della batteria scende a 0 quando inizia la fase di assorbimento	Caso 1: Sovratemperatura batteria (> 50 °C)	<ul style="list-style-type: none"> • Lasciar raffreddare la batteria • Posizionare la batteria in un ambiente più fresco • Verificare se sono presenti celle cortocircuitate

Problema	Causa	Risoluzione
	Caso 2: Sensore di temperatura batteria guasto	Scollegare il sensore di temperatura della batteria dal MultiPlus. Resettare il MultiPlus spegnendolo e riaccendendolo dopo aver atteso 4 secondi. Se il MultiPlus ora carica normalmente, il sensore di temperatura della batteria è guasto e va sostituito.

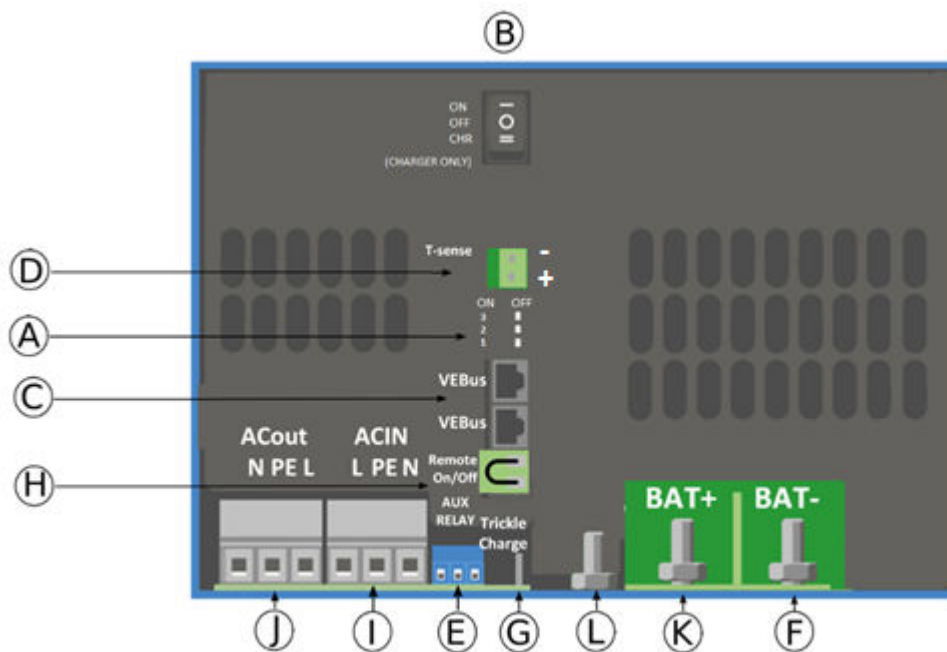
8. Dati tecnici

	MultiPlus 12/2000/80 MultiPlus 24/2000/50 MultiPlus 48/2000/25		
PowerControl / PowerAssist	Sì		
Commutatore di trasferimento	32 A		
INVERTER			
Intervallo tensione di ingresso	9,5 – 17 V	19 – 33 V	38– 66 V
Uscita	Tensione di uscita: 230 VAC \pm 2 % Frequenza: 50 Hz \pm 0,1 % (1)		
Potenza di uscita continua a 25 °C (3)	2000 VA		
Potenza di uscita continua a 25 °C	1600 W		
Potenza di uscita continua a 40 °C	1400 W		
Potenza di uscita continua a 65 °C	1000 W		
Potenza di picco	3500 W		
Efficienza massima in %	93 / 94 / 95		
Alimentazione carico zero	10 / 11 / 11 W		
Alimentazione carico zero modalità di ricerca	3 / 4 / 4 W		
CARICABATTERIE			
Ingresso CA	Intervallo tensione di ingresso: 187-265 VCA Frequenza di ingresso: 45-65 Hz		
Tensione di carica "assorbimento"	14,4 / 28,8 / 57,6 V		
Tensione di carica "mantenimento"	13,8 / 27,6 / 55,2 V		
Modalità conservazione	13,2 / 26,4 / 52,8 V		
Corrente di carica batteria di servizio (4)	80 / 50 / 25 A		
Corrente di carica batteria avviamento	1 A (solo modelli a 12 V e 24 V)		
Sensore di temperatura batteria	Sì		
GENERALE			
Relè programmabile (5)	Sì		
Protezione (2)	a - g		
Caratteristiche Comuni	Campo temp. di esercizio: da -40 a +65 °C (raffreddamento a ventola) Umidità (non condensante): max 95 %		
CARCASSA			
Caratteristiche Comuni	Materiale e Colore: Acciaio/ABS (blu RAL 5012) Categoria protezione: IP 21		
Collegamento batteria	Bulloni M8		
Collegamento in CA 230 V	Morsetti a vite 13 mm ² (6 AWG)		
Peso	15,5 kg		
Dimensioni (a x l x p)	506 x 236 x 147 mm		
NORMATIVE			
Sicurezza	EN-IEC 60335-1, EN-IEC 60335-2-29, EN 62109-1		
Emissioni / Inalterabilità	EN 55014-1, EN 55014-2, EN-IEC 61000-3-2, EN-IEC 61000-3-3 IEC 61000-6-1, IEC 61000-6-2, IEC 61000-6-3		
Veicoli stradali	ECE R10-4		

	MultiPlus 12/2000/80 MultiPlus 24/2000/50 MultiPlus 48/2000/25
1) Può essere regolato a 60 Hz e a 240 V	3) Carico non lineare, fattore di cresta 3:1
2) Protezione	4) A una temperatura ambiente di 25°C
a. Cortocircuito in uscita	5) Relè programmabile che può essere impostato per:
b. Sovraccarico	allarme generale, segnale di sottotensione in CC o segnale di
c. Sovratensione della batteria	avviamento/arresto del generatore
d. Sottotensione della batteria	CA nominale: 230 V/4 A
e. Sovratemperatura	CC nominale: 4 A fino a 35 VCC, 1 A fino a 60 VCC
f. 230 VCA sull'uscita dell'inverter	
c. Tensione di ondulazione di ingresso troppo elevata.	

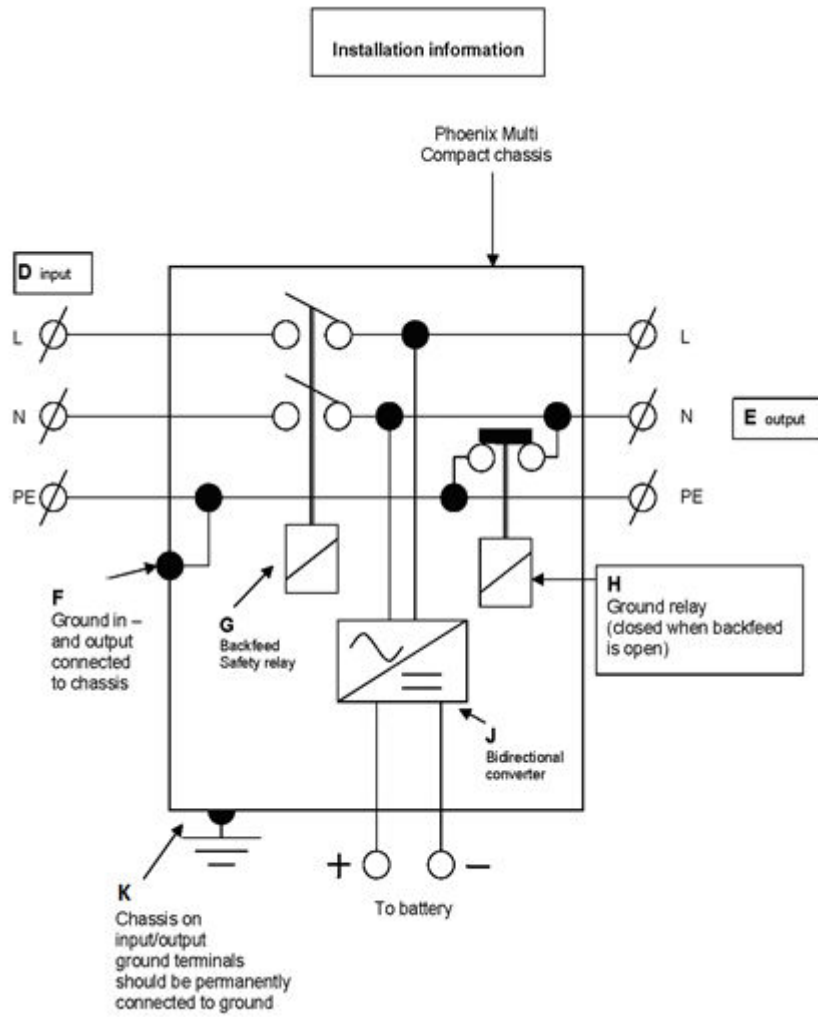
9. APPENDICE

9.1. Appendice A: panoramica connessioni



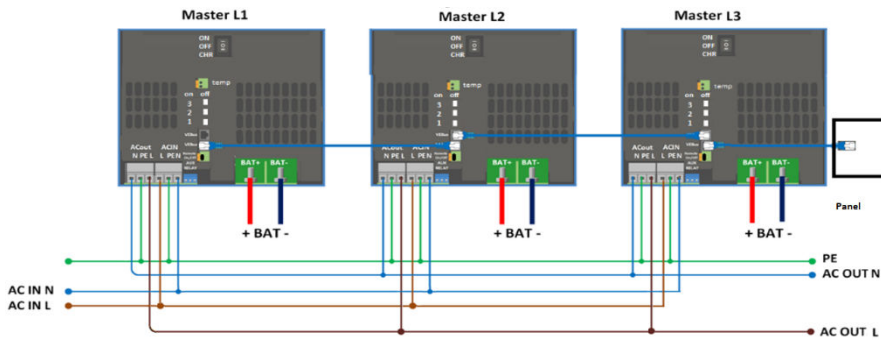
	IT
A	DIP switch Rimuovi carcassa
B	Interruttore On/Off/Charger Only
C	Porte di comunicazione VE.BUS
D	Sensore temperatura
E	Contatto allarme
F	Polo negativo batteria
G	Polo positivo batteria di avviamento
H	Controllo remoto
I	Rete IN
J	Rete/convertitore OUT
K	Polo positivo batteria
L	Collegamento di terra

9.2. Appendice B: informazioni per l'installazione

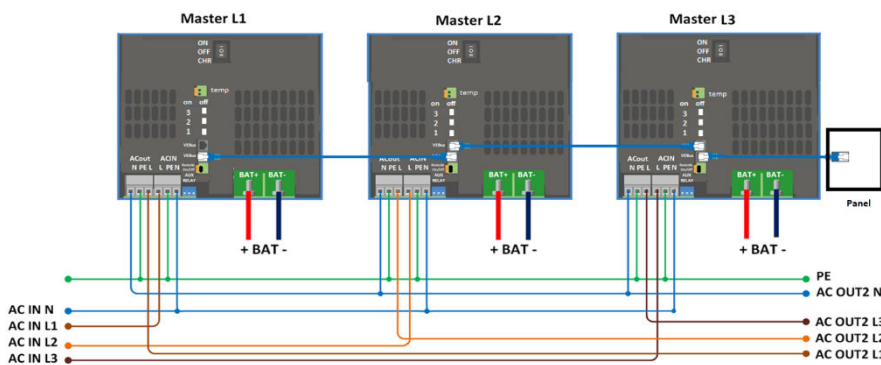


IT	
D	Ingresso
E	Uscita
F	Ingresso e uscita di terra collegati al telaio
G	Relè di sicurezza contro il ritorno
H	Relè di massa (chiuso quando è aperto quello di ritorno)
J	Convertitore bidirezionale
K	Il telaio in corrispondenza dei morsetti di ingresso/uscita di terra dovrebbe essere sempre messo a terra

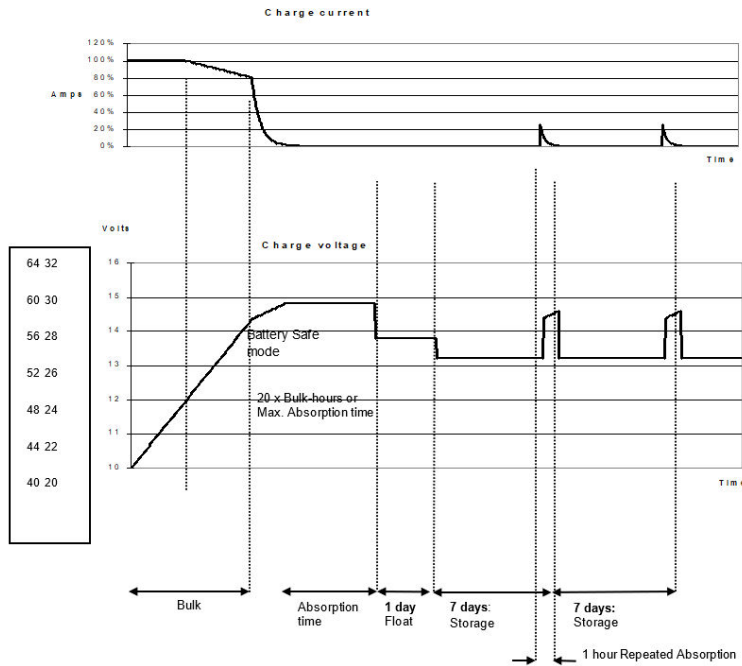
9.3. Appendice C: collegamento in parallelo



9.4. Appendice D: collegamento trifase



9.5. Appendice E: algoritmo di carica



Carica a 4 fasi:

Bulk (prima fase di carica): Si attiva all'avviamento del caricabatterie. Viene fornita corrente costante fino al raggiungimento della tensione di gassificazione (14,4 V e 28,8 V rispettivamente, compensazione di temperatura).

Battery Safe: Se per abbreviare il tempo di carica si opta per una corrente di carica elevata e per una tensione di assorbimento superiore, il Multi eviterà i danni da eccessiva gassificazione della batteria limitando automaticamente la velocità di aumento della

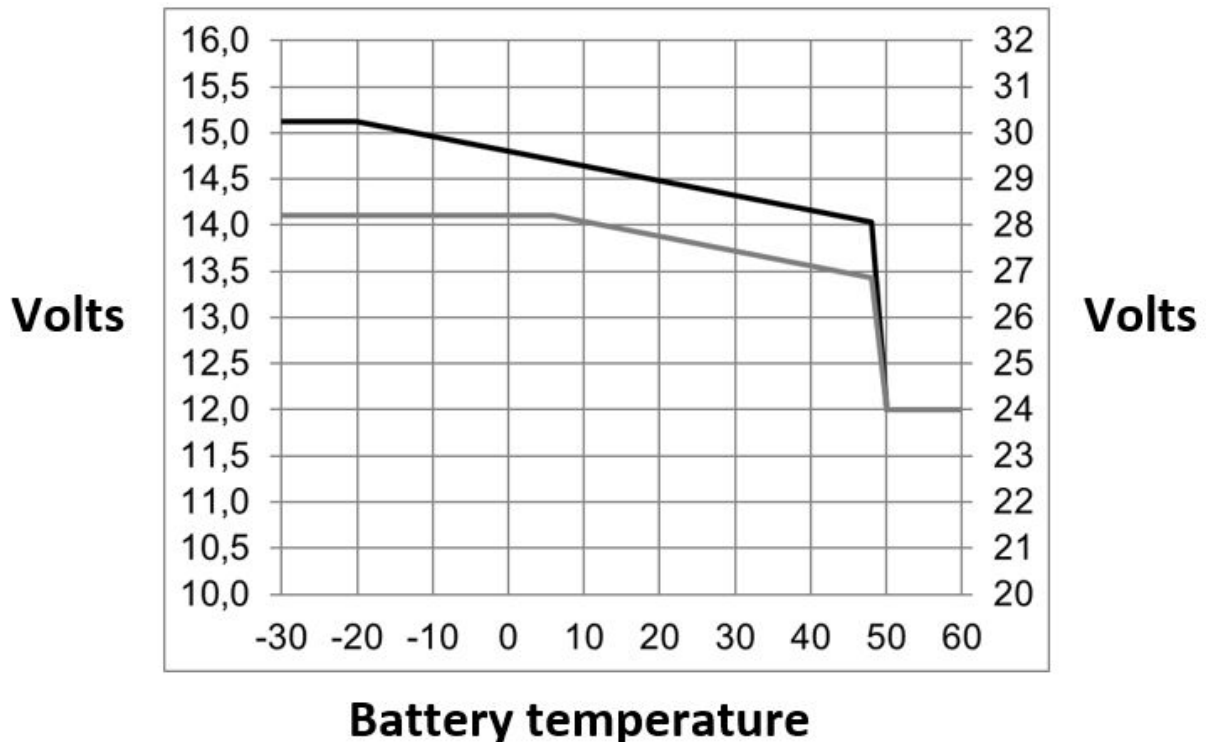
tensione dopo il raggiungimento della tensione di gassificazione. Il periodo Battery Safe è parte del tempo di assorbimento calcolato.

Assorbimento: Un periodo a tensione costante per la ricarica completa della batteria. Il tempo di assorbimento equivarrà a 20 volte il tempo di prima fase di carica o al tempo massimo di assorbimento impostato, a seconda di quale dei due si raggiunge prima.

Mantenimento: La tensione di mantenimento viene applicata per mantenere la piena carica della batteria e per proteggerla dall'autoscarica.

Accumulo: Dopo un giorno di Carica di mantenimento, il caricabatterie passa alla carica di accumulo. Tale carica è di 13,2 V e 26,4 V rispettivamente per caricabatterie da 12 V e 24 V. Ciò limiterà al minimo le perdite di acqua. Dopo un periodo di tempo regolabile (predefinito = 7 giorni), il caricabatterie entra in Assorbimento Ripetuto per un tempo regolabile (predefinito = 1 ora).

9.6. Appendice F: compensazione della temperatura



Le tensioni di uscita predefinite per le modalità Mantenimento e Assorbimento sono impostate su 25 °C.

Il Mantenimento ridotto segue la tensione di mantenimento e l'Assorbimento maggiorato segue la tensione di assorbimento.

Nella modalità di regolazione, la compensazione della temperatura è disabilitata.

