

# Smart String Inverter



## Sicurezza attiva

Protezione attiva da arco elettrico basata sull'IA



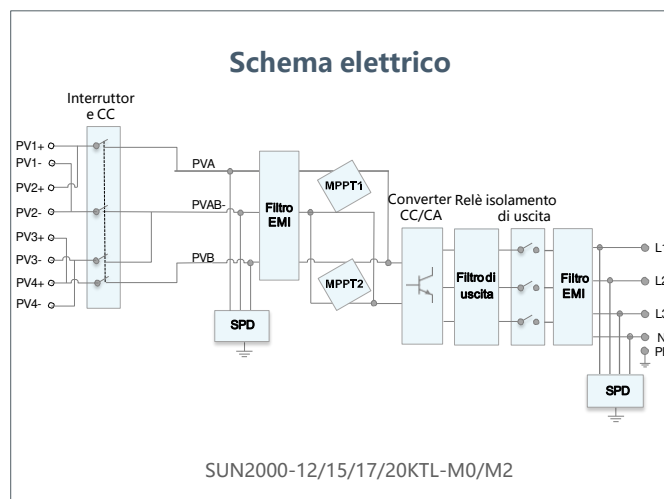
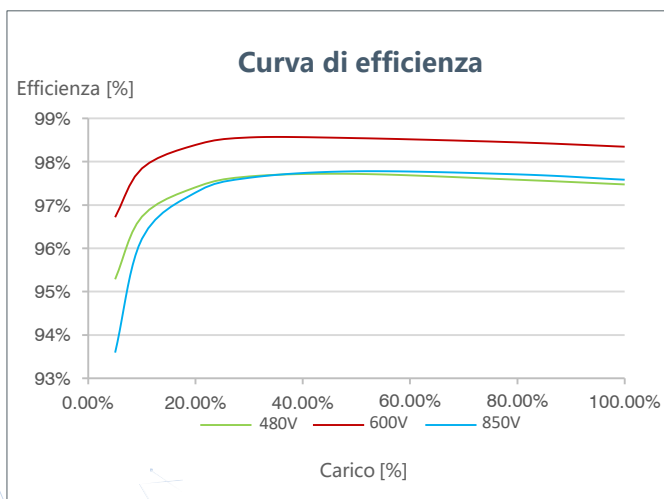
## Rendimenti superiori

Fino al 30%+ energia grazie agli ottimizzatori<sup>1</sup>



## Comunicazione flessibile

WLAN, Fast Ethernet, 4G  
Comunicazione supportata



<sup>1</sup> Applicabile solo all'inverter SUN2000-12/15/17/20KTL-M2.

Specifiche tecniche	SUN2000 -12KTL-M2	SUN2000 -15KTL-M2	SUN2000 -17KTL-M2	SUN2000 -20KTL-M2
---------------------	----------------------	----------------------	----------------------	----------------------

### Efficienza

Efficienza max	98.50%	98.65%	98.65%	98.65%
Efficienza ponderata europea	98.00%	98.30%	98.30%	98.30%

### Ingresso

Potenza fotovoltaica max raccomandata <sup>1</sup>	18,000 Wp	22,500 Wp	25,500 Wp	30,000 Wp
Tensione di ingresso max <sup>2</sup>	1,080 V			
Range di tensione operativa <sup>3</sup>	160 V ~ 950 V			
Tensione di avvio	200 V			
Tensione di ingresso nominale	600 V			
Corrente di ingresso max per MPPT	27 A <sup>4</sup>			
Corrente di cortocircuito max	39 A			
Numero di tracker MPP	2			
Numero max di ingressi per MPPT	2			

### Uscita

	Trifase			
Connessione rete elettrica	Trifase			
Potenza di uscita nominale	12,000 W	15,000 W	17,000 W	20,000 W
Potenza apparente max	13,200 VA	16,500 VA	18,700 VA	22,000 VA
Tensione di uscita nominale	220 Vac / 380 Vac, 230 Vac / 400 Vac, 3W + N+PE			
Frequenza rete CA nominale	50 Hz / 60 Hz			
Corrente d'uscita massima	20 A	25.2 A	28.5 A	33.5 A
Fattore di potenza regolabile	0.8 capac... 0.8 indut			
Max. Distorsione Armonica Totale	≤ 3 %			

### Funzioni e protezioni

Dispositivo di disconnessione lato ingresso	Si
Protezione anti-islanding	Si
Protezione da sovracorrente CA	Si
Protezione da cortocircuiti CA	Si
Protezione da sovratensione CA	Si
Protezione da polarità inversa CC	Si
Protezione da sovratensione CC	Tipo II
Protezione da sovratensione CA <sup>3</sup>	Sì, Classe di protezione TYPE II compatibile secondo EN / IEC 61643-11
Monitoraggio corrente residua	Si
Protezione da guasto arco	Si
Controllo remoto dell'ondulazione	Si
Integrated PID recovery <sup>4</sup>	Si

### Dati generali

Range temperatura d'esercizio	-25 ~ + 60 °C
Umidità di esercizio relativa	0 % RH ~ 100% RH
Altitudine operativa	0 - 4,000 m (riduzione oltre 2,000 m)
Raffreddamento	Convezione naturale
Display	Indicatori LED; WLAN integrate + FusionSolar App
Comunicazione	RS485; WLAN / Ethernet tramite Smart Dongle-WLAN-FE (opzionale) 4G / 3G / 2G tramite Smart Dongle-4G (opzionale)
Peso (compresa staffa di montaggio)	25 kg
Dimensioni (compresa staffa di montaggio)	525 x 470 x 262 mm
Grado di protezione	IP65
Consumo energetico notturno	< 5,5 W <sup>5</sup>

### Ottimizzatore Compatibile

Ottimizzatore compatibile con DC MBUS	SUN2000-450W-P
---------------------------------------	----------------

### Conformità agli standard (più disponibile su richiesta)

Sicurezza	EN/IEC 62109-1, EN/IEC 62109-2
Standard connessioni alla rete	G98, G99, EN 50549, CEI 0-21, CEI 0-16, VDE-AR-N-4105, VDE-AR-N-4110, AS 4777.2, C10/11, VFR 2019, RD 1699, RD 661, PO 12.3, TOR D4, IEC61727, IEC62116, DEWA

<sup>\*1</sup> La potenza FV di ingresso max dell'inverter è di 40.000 Wp quando le lunghe stringhe sono progettate e completamente collegate con gli ottimizzatori di alimentazione del SUN2000-450W-P.

<sup>\*2</sup> La massima tensione di ingresso è il limite superiore della tensione CC. Qualsiasi tensione CC in ingresso più alta danneggerebbe probabilmente l'inverter.

<sup>\*3</sup> Qualsiasi tensione d'ingresso CC al di fuori del campo di tensione può causare funzionamento dell'inverter improprio.

<sup>\*4</sup> La tensione MPPT di ogni stringa FV deve superare il limite inferiore dell'intervallo di tensione MPPT a piena potenza (12KTL@360-850V, 15KTL@380-850V, 17KTL@400-850V, 20KTL@450-850V)

<sup>\*5</sup> SUN2000-12-20KTL-M2 aumenta il potenziale tra il PV-e il terreno al di sopra dello zero attraverso la funzione di recupero PID integrata per ripristinare la degradazione del modulo dal PID. I tipi di modulo supportati includono: Tipo P (mono, poli)

<sup>\*6</sup> <10 W quando la funzione di ripristino PID è attivata.