

40 CD - CENTRALINI PROTETTI - IP40

CARATTERISTICHE TECNICHE

Normativa: EN 606070-1 (CEI 23-48); EN 60670-24 (CEI 23-49) (*)

Grado di protezione: IP 40

Protezione contro i contatti indiretti: doppio isolamento - □ (•)

Temperatura di installazione: Max +60°C; Min -15°C

Tensione nominale: 400V

Tensione nominale di isolamento: 750V

Corrente nominale: 125A

Materiale: tecnopolimero GW PLAST, Halogen Free secondo EN 60754-2

Resistenza agli urti: IK 08

Resistenza al calore: termopressione con biglia 70°C

Resistenza al calore anormale e al fuoco: Glow wire test 650°C

(•) Isolamento completo secondo Norma EN 61140, ottenibile mediante tappi coprivite (GW 44 623) o staffe di fissaggio in resina (GW 44 621).

Note: Per mantenere il grado IP dichiarato installare apparecchi con grado di protezione almeno pari a IP40 ed utilizzare i relativi accessori (mascherine coprimoduli, tappi coprivite o staffe di fissaggio a parete).

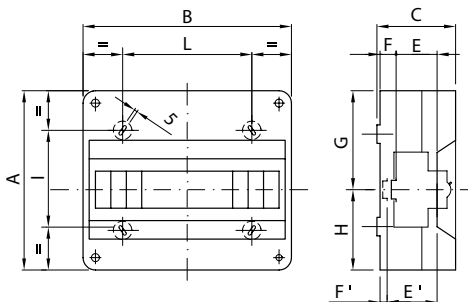
(*) Tipo di involucro: GP (CEI 23-51) e PD

COMPORAMENTO AGLI AGENTI CHIMICI ED ATMOSFERICI

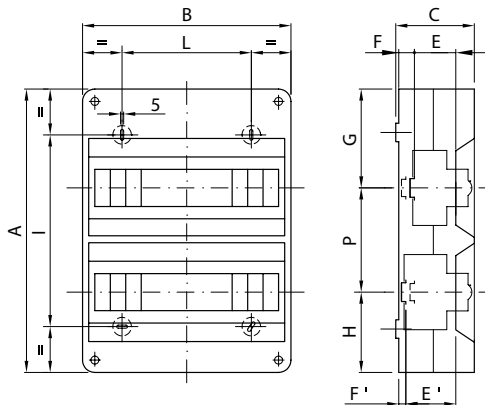
Soluzione salina	Acidi		Basi		Solventi				Olio minerale	Raggi UV
	Concentrati	Diluiti	Concentrate	Diluite	Esano	Benzolo	Acetone	Alcool etilico		
Resistente	Non resistente	Resistente	Resistenza limitata	Resistenza limitata	Resistente	Non resistente	Non resistente	Resistenza limitata	Resistenza limitata	Resistenza limitata

Tabelle dimensionali

CENTRALINI



Codice	Ingombro			Montaggio modulari							Fissaggio		
	A	B	C	E	F	G	H	E'	F'	NR	I	L	
2M GW 40 022	130	45	85	48	14,5	65	65	-	-	2	80	-	
4M GW 40 023	130	90	85	48	14,5	65	65	-	-	2	90	-	
6M GW 40 024	155	140	85	48	14,5	85	70	-	-	3	90	74	
8M GW 40 026	180	180	95	48	23	97	83	58	13	3	110	110	
12M GW 40 028	215	250	95	48	23	115	100	58	13	4	120	155	



Codice	Ingombro			Montaggio modulari							Fissaggio		
	A	B	C	E	F	G	H	P	E'	F'	NR	I	L
2M GW 40 030	340	250	95	48	23	115	100	125	58	13	4	230	155
36M GW 40 032	465	250	95	48	23	115	100	125	58	13	4	355	155